

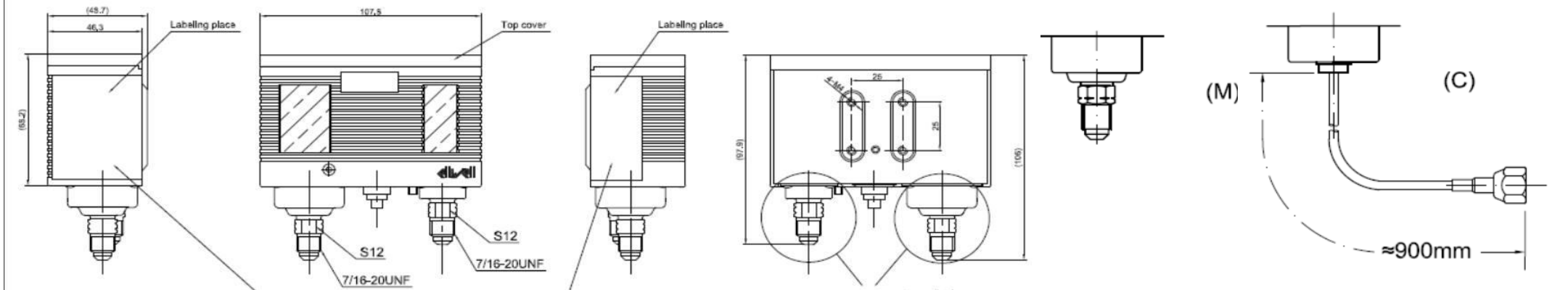
КОД	ТОВАР	Примечания и пояснения						
		Диапазон настройки НД / ВД	Дифференциал* НД / ВД	Тип Подключения	Комплектность Крышка   Ручка	Тип Упаковки		
<b>Сдвоенные прессостаты с автоматическим сбросом и регулируемым дифференциалом по обоим каналам D17PxxAA...</b>								
D17P30AA1CS200	D17P Dual press auto-auto -0.3..7bar\0.4..100psi 7..31bar\100..		-0,3...7 Бар / 7...31 Бар	0,6...4 / ≥3 Бар	капиллярка 1 м с гайкой 7/16	есть	есть	индивид.
D17P30AA1MS200	D17P Dual press auto-auto -0.3..7bar\0.4..100psi 7..31bar\100..		-0,3...7 Бар / 7...31 Бар	0,6...4 / ≥3 Бар	наружная резьба 7/16-20UNF	есть	есть	индивид.
D17P45AA1MS200	D17P Dual press auto-auto -0.3..7bar\0.4..100psi 10...45bar\145..		-0,3...7 Бар / 10...45 Бар	0,6...4 / ≥4 Бар	наружная резьба 7/16-20UNF	есть	есть	индивид.
<b>Сдвоенные прессостаты с автоматическим сбросом по низкому давлению и ручным сбросом по высокому давлению D17PxxAM...</b>								
D17P30AM1CS200	D17P Dual press auto-man -0.3..7bar\0.4..100psi 7..31bar\100..		-0,3...7 Бар / 7...31 Бар	0,6...4 / ≥3 Бар	капиллярка 1 м с гайкой 7/16	есть	есть	индивид.
D17P30AM1MS200	D17P Dual press auto-man -0.3..7bar\0.4..100psi 7..31bar\100..		-0,3...7 Бар / 7...31 Бар	0,6...4 / ≥3 Бар	наружная резьба 7/16-20UNF	есть	есть	индивид.
D17P45AM1MS200	D17P Dual press auto-man -0.3..7bar\0.4..100psi 10...45bar\145..		-0,3...7 Бар / 10...45 Бар	0,6...4 / ≥4 Бар	наружная резьба 7/16-20UNF	есть	есть	индивид.
<b>Сдвоенные прессостаты с ручным сбросом и фиксированным дифференциалом по обоим каналам D17PxxMM...</b>								
D17P30MM1CS200	D17P Dual press man-man -0.3..7bar\0.4..100psi 7..31bar\100..		-0,3...7 Бар / 7...31 Бар	≥0,6 / ≥3 Бар	капиллярка 1 м с гайкой 7/16	есть	есть	индивид.
D17P30MM1MS200	D17P Dual press man-man -0.3..7bar\0.4..100psi 7..31bar\100..		-0,3...7 Бар / 7...31 Бар	≥0,6 / ≥3 Бар	наружная резьба 7/16-20UNF	есть	есть	индивид.

\*Если дифференциал по соответствующей стороне показан диапазоном, то он настраиваемый, иначе дифференциал является фиксированным

**Аксессуары для прессостатов серии D17P**

КОД	ТОВАР	Рисунок
D00A00BA100200	D controls angle mounting bracket	Угловой крепежный элемент для электромеханических контроллеров серий D15, D16 и D17 (3)
D00A00BF100200	D controls flat mounting bracket	Плоский крепежный элемент для электромеханических контроллеров серий D15, D16 и D17 (2)
D00A00KN100200	D controls adjusting knob	Ручка настройки электромеханических контроллеров серий D15, D16 и D17 (6)
D00A00TC117200	D17 top cover	Верхняя крышка для электромеханический контроллеров серии D16 (5)
D00P00FN110200		Сопряжение длиной 1,0 м без клапана для электромеханический прессостатов серий D15-16-17 (1)
D00P00FN115200		Сопряжение длиной 1,5 м без клапана для электромеханический прессостатов серий D15-16-17 (1)

**Размеры и типы подключения прессостатов D17P**



КОД	ТОВАР	Примечания и пояснения							
		Диапазон настройки НД / ВД	Дифференциал НД / ВД	Тип Подключения	Комплектность		Тип Упаковки		
		Крышка	Ручка						
<b>Сдвоенные прессостаты с автоматическим сбросом и регулируемым дифференциалом по обоим каналам D17PxxAA...</b>									
D17P30AA1CS400	D17P Dual press auto-auto -0.3..7bar\0.4..100psi 7..31bar\100..			-0,3...7 Бар / 7...31 Бар	0,6...4 / 2...8 Бар	капиллярка 1 м с гайкой 7/16	нет	нет	заводск.
D17P30AA1MS400	D17P Dual press auto-auto -0.3..7bar\0.4..100psi 7..31bar\100..			-0,3...7 Бар / 7...31 Бар	0,6...4 / 2...8 Бар	наружная резьба 7/16-20UNF	нет	нет	заводск.
D17P45AA1MS400	D17P Dual press auto-auto -0.3..7bar\0.4..100psi 10...45bar\145..			-0,3...7 Бар / 10...45 Бар	0,6...4 / 5...15 Бар	наружная резьба 7/16-20UNF	нет	нет	заводск.
<b>Сдвоенные прессостаты с автоматическим сбросом по низкому давлению и ручным сбросом по высокому давлению D17PxxAM...</b>									
D17P30AM1CS400	D17P Dual press auto-man -0.3..7bar\0.4..100psi 7..31bar\100..			-0,3...7 Бар / 7...31 Бар	0,6...4 / ≥3 Бар	капиллярка 1 м с гайкой 7/16	нет	нет	заводск.
D17P30AM1MS400	D17P Dual press auto-man -0.3..7bar\0.4..100psi 7..31bar\100..			-0,3...7 Бар / 7...31 Бар	0,6...4 / ≥3 Бар	наружная резьба 7/16-20UNF	нет	нет	заводск.
D17P45AM1MS400	D17P Dual press auto-man -0.3..7bar\0.4..100psi 10...45bar\145..			-0,3...7 Бар / 10...45 Бар	0,6...4 / ≥4 Бар	наружная резьба 7/16-20UNF	нет	нет	заводск.
<b>Сдвоенные прессостаты с ручным сбросом и фиксированным дифференциалом по обоим каналам D17PxxMM...</b>									
D17P30MM1CS400	D17P Dual press man-man -0.3..7bar\0.4..100psi 7..31bar\100..			-0,3...7 Бар / 7...31 Бар	≥0,6 / ≥3 Бар	капиллярка 1 м с гайкой 7/16	нет	нет	заводск.
D17P30MM1MS400	D17P Dual press man-man -0.3..7bar\0.4..100psi 7..31bar\100..			-0,3...7 Бар / 7...31 Бар	≥0,6 / ≥3 Бар	наружная резьба 7/16-20UNF	нет	нет	заводск.
D17P45AA1MS400	D17P Dual press auto-auto -0.3..7bar\0.4..100psi 10...45bar\145..			-0,3...7 Бар / 10...45 Бар	0,6...4 / 5...15 Бар	наружная резьба 7/16-20UNF	нет	нет	заводск.

**Аксессуары для прессостатов серии D17P**

**Рисунок**

D00A00BA100200	D controls angle mounting bracket			Угловой крепежный элемент для электромеханических контроллеров серий D15, D16 и D17	(3)
D00A00BF100200	D controls flat mounting bracket			Плоский крепежный элемент для электромеханических контроллеров серий D15, D16 и D17	(2)
D00A00KN100200	D controls adjusting knob			Ручка настройки электромеханических контроллеров серий D15, D16 и D17	(6)
D00A00TC117200	D17 top cover			Верхняя крышка для электромеханических контроллеров серии D17	(5)
D00P00FN110200				Сопряжение длиной 1,0 м без клапана для электромеханических прессостатов серий D15-16-17	(1)
D00P00FN115200				Сопряжение длиной 1,5 м без клапана для электромеханических прессостатов серий D15-16-17	(1)



1



2



3



5



6