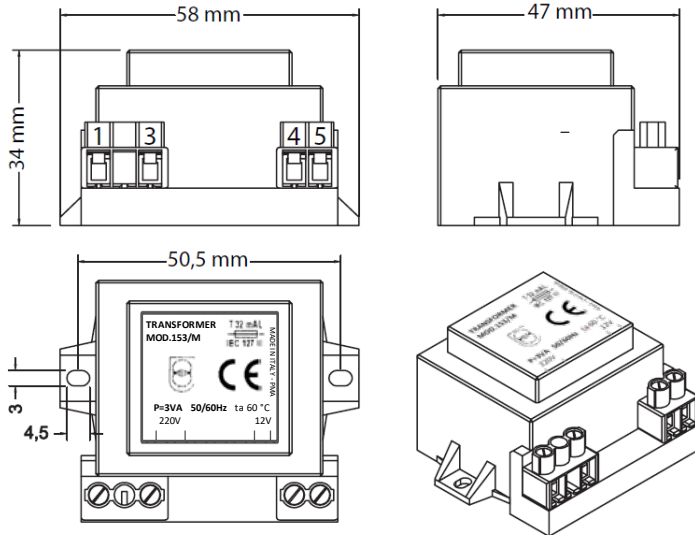


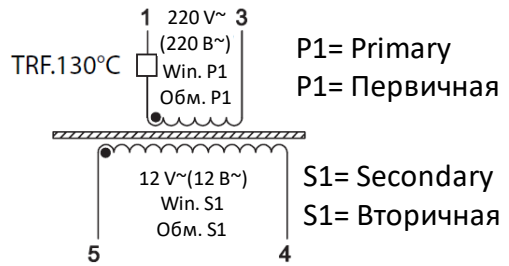
TF11111 (00019801)

Transformer 220 V~/12 V~ (3VA)

Трансформатор 220 В~/12 В~ (3ВА)



WIRING DIAGRAM
СХЕМА ПОДКЛЮЧЕНИЯ



TF11111 (00019801)		Tolerance
TRANSFORMER GENERAL FEATURES		
Description	Transformer 220 V~/12 V~	
Terminals	Screw	
Tightening torque	0,5 Nm-	
TECHNICAL DATA		
	Primary (1-3)	Secondary (4-5)
Nominal Voltage	220 V~	12 V~
No load voltage	---	15,3 V~
Current	---	0,25 A
Power	3 VA	
Ambient temperature	60°C	
INTERNAL PROTECTION DEVICE		
Protection	Thermal cutoff type N (In=32mA)	
TEST		
Dielectric Rigidity	3750 Va	
REGULATIONS		
EN 61558-2-6		

TF11111 (00019801)		Допуск
ОСНОВНЫЕ ДАННЫЕ ТРАНСФОРМАТОРА		
Описание	Трансформатор 220 В~/12 В~	
Клеммы	Винтовые	
Момент затягивания	0,5 Н·м	
ТЕХНИЧЕСКИЕ ДАННЫЕ		
	Первичная (1-3)	Вторичная (4-5)
Номинальное напряжение	220 В~	12 В~
Напряжение без нагрузки	---	15,3 В~
Ток	---	0,25 А
Мощность	3 ВА	
Окружающая температура	60°C	
ВСТРОЕННОЕ ЗАЩИТНОЕ УСТРОЙСТВО		
Защита	Термо-прерыватель типа N (In=32mA)	
ТЕСТ		
Диэлектрическая стойкость	3750 Ва	
НОМАТИВНЫЕ ДОКУМЕНТЫ		
EN 61558-2-6		

DISCLAIMER:

This document is the exclusive property of Eliwell and may not be reproduced or circulated unless expressly authorized by Eliwell. Although Eliwell has done everything possible to guarantee the accuracy of this document, it declines any responsibility for damage arising from its use. The same applies to any person or company involved in preparing and writing this document. Eliwell reserves the right to make changes or improvements at any time without notice.

ОТКЛОНЕНИЕ ОТВЕТСТВЕННОСТИ:

Этот документ является исключительной собственностью Eliwell и не может быть воспроизведен или распространен без явного разрешения Eliwell. Хотя Eliwell сделала все возможное, чтобы гарантировать точность этого документа, она снимает с себя любую ответственность за ущерб, возникший в результате его использования. То же самое относится к любому лицу или компании, участвующим в подготовке и написании данного документа. Eliwell оставляет за собой право вносить изменения или усовершенствования в любое время без предварительного уведомления.

Eliwell Controls s.r.l.

Via dell'Industria, 15 • Z.I. Paludi • 32010 Pieve d'Alpago (BL) • ITALY

T: +39 0437 986 111 • F: +39 0437 989 066

T: +39 0437 986 300 • E: Techsuppeliwell@schneider-electric.com

www.eliwell.com • © Eliwell Controls s.r.l. 2015 - All rights reserved (Все права защищены).

TF111111 (00019801)

11/23

EN • RU