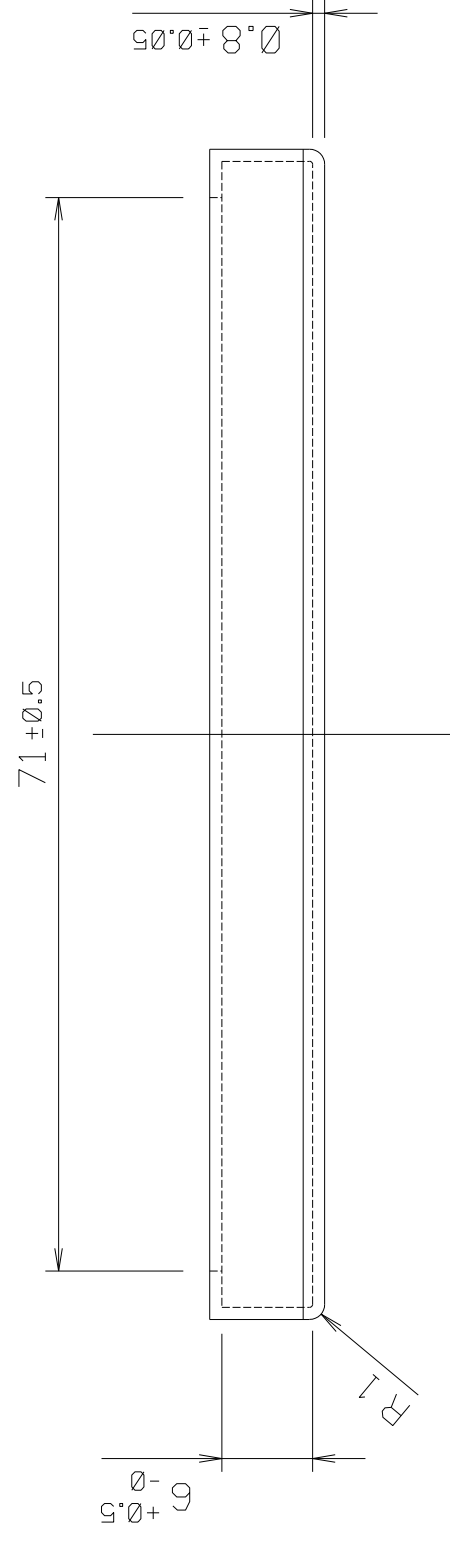
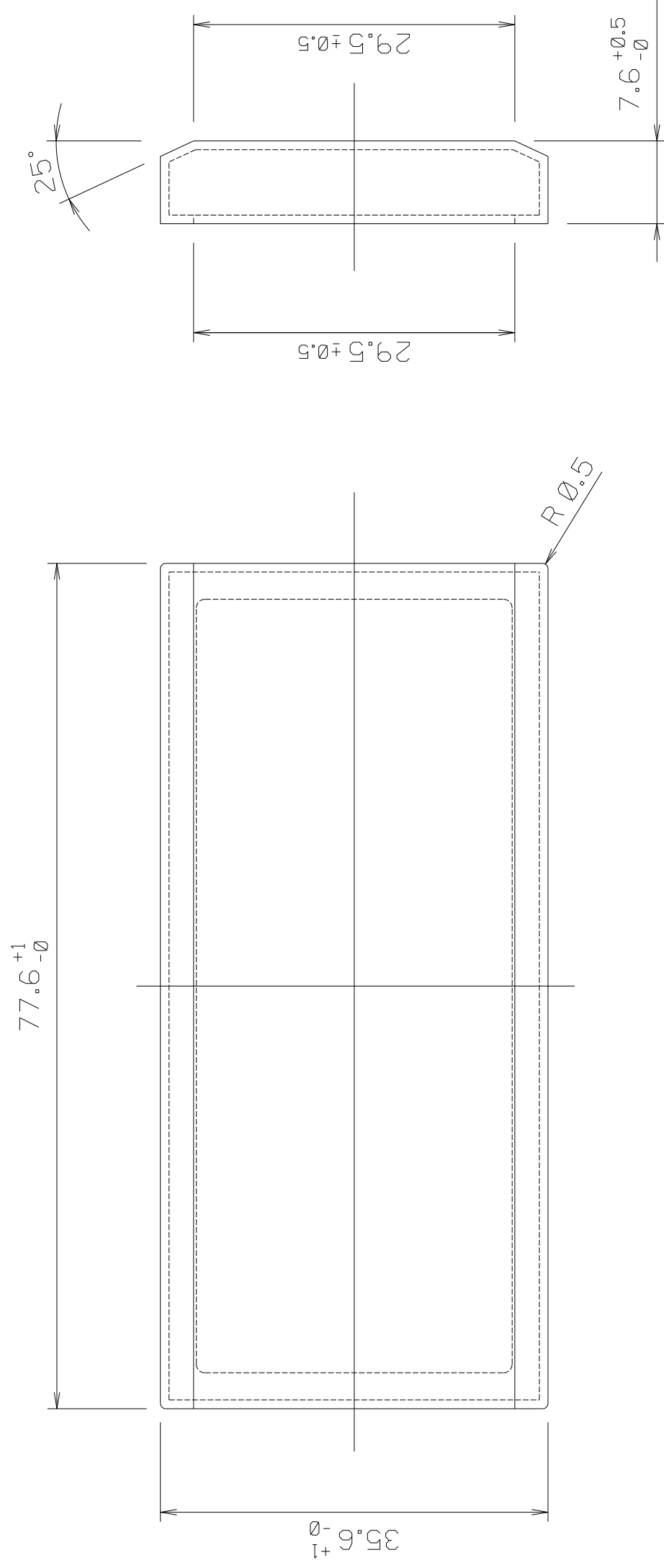


1	2	3	4	5	6	7	8
A	B	C	D	E	F		



POS	MODIFICHE		REV.	FIRMA	DATA
---	SUPERFICI IN VISTA	RAGGI NON QUOTATI	R	POSSIBILE RITOCCH IN CAMPIONATURA	
	PRIVE DI QUALSIASI DIFETTO	SFORMATURE NON QUOTATE			
MATERIALE	PVC S 70-08 - COLORE: CRISTALLO				
VERIF. MECC.	TRATTAMENTO	PESO	SOSTITUISCE IL		
		N. PEZZI	SOSTITUITO DAL		
DISEGN.	VERIF.	TOLLERANZE GENERALI	SCALA		
17 FEB 99		ISO 2768 -m	2:1		
 ELWELL SPA BELLUNO - ITALY		PRODOTTO	GUAINA PROTEZIONE FRONTALE		
		EWPX			
		TITOLO	CODICE		
		1711110	1711110		
		FOLIO	1/1		

La ELWELL SPA si riserva a termini di legge la proprietà del presente documento con il divieto di riproduzione o comunicarlo senza sua autorizzazione.