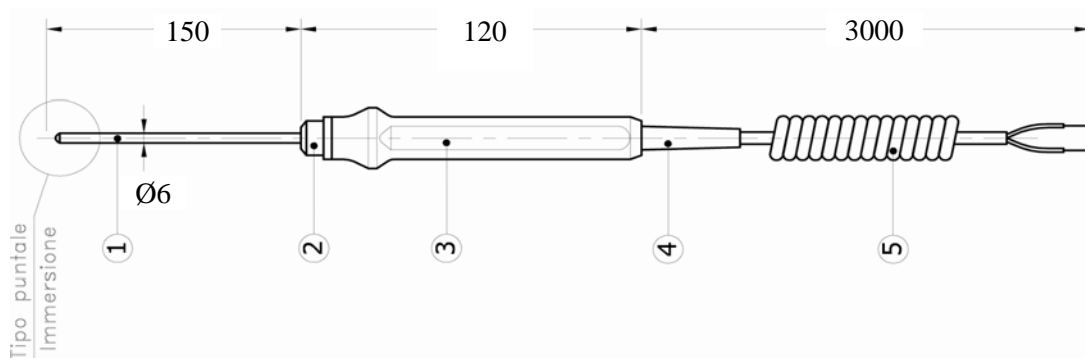


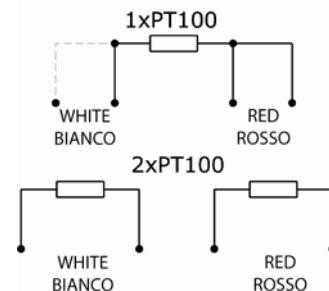
SN203014

Pt100 3 Wires with Immersion cap.

Pt100 3 fili con puntale a Immersione.



WIRING/CONNESSIONI



Nr.	Probe General Features		Tolerance (mm)	Dati generali sonda		Tolleranza (mm)
	P/N	SN203014		Codice	SN203014	
	Description	PT100/3 6X150 MM INF. MT. 3 CAVO GS		Descrizione	PT100/3 6X150 MM INF. MT. 3 CAVO GS	
1	Sensor Type	PT100		Tipo elemento	PT100	
2	Capsule Material	AISI 316		Materiale capsula	AISI 316	
	Capsule Lenght	150MM	+/- 3MM	Lunghezza capsula	150MM	+/- 3MM
	Capsule Diameter	6MM	+/- 0,1MM	Diametro capsula	6MM	+/- 0,1MM
4	Cable Type	SILICON		Tipo di cavo	SILICONE	
	Colour	GREY		Colore	GRIGIO	
	Diameter	4,0MM		diametro	4,0MM	
5	Probe Lenght	3000MM	+/-50MM	Lunghezza sonda	3000MM	+/-50MM
3	Cable / Hose Coupling	PVC HANDGRIP		Raccordo cavo/tubo	IMPUGNATURA IN PVC	
	Terminals	/		Terminali	/	
	Filler	SILICON		Riempitivo	SILICONE	
Technical Data				Caratteristiche tecniche		
	Temperature Range	-40 +120°C		Campo di lavoro	-40 +120°C	
	Accuracy	IEC 751 CLASS B		Precisione	IEC 751 CLASSE B	
	Protection Rating	IP65		Grado di protezione	IP65	
	Response Time	10s		Tempo di risposta	10s	
Test				Collaudi		
	Traction Test	--		Test trazione	--	
	Insulation Resistance	1Gohm 250Vcc		Resistenza di isolamento	1Gohm 250Vcc	
	Dielectric Rigidity	--		Rigidità dielettrica	--	

DISCLAIMER - This document is the exclusive property of Eliwell and may not be reproduced or circulated unless expressly authorized by Eliwell. Although Eliwell has done everything possible to guarantee the accuracy of this document, it declines any responsibility for damage arising from its use. The same applies to any person or company involved in preparing and writing this document. Eliwell reserves the right to make changes or improvements at any time without notice.

DECLINAZIONE DI RESPONSABILITA' - La presente pubblicazione è di esclusiva proprietà della Eliwell la quale pone il divieto assoluto di riproduzione e divulgazione se non espressamente autorizzata dalla Eliwell stessa. Ogni cura è stata posta nella realizzazione di questo documento; tuttavia la Eliwell non può assumersi alcuna responsabilità derivante dall'utilizzo della stessa. Lo stesso dicasi per ogni persona o società coinvolta nella creazione e stesura di questo documento. La Eliwell si riserva il diritto di apportare qualsiasi modifica, estetica o funzionale, senza preavviso alcuno ed in qualsiasi momento.

Eliwell Controls s.r.l.

Via dell'Industria, 15 • Zona Industriale Paludi • 32010 Pieve d'Alpago (BL) ITALY
 Telephone +39 0437 986 111 • Facsimile +39 0437 989 066
 Technical helpline +39 0437 986 300 • E-mail techsuppeliwell@invensyscontrols.com
www.eliwell.it

© Eliwell Controls s.r.l. 2008 All rights reserved.



SN203014
6/08
GB • I