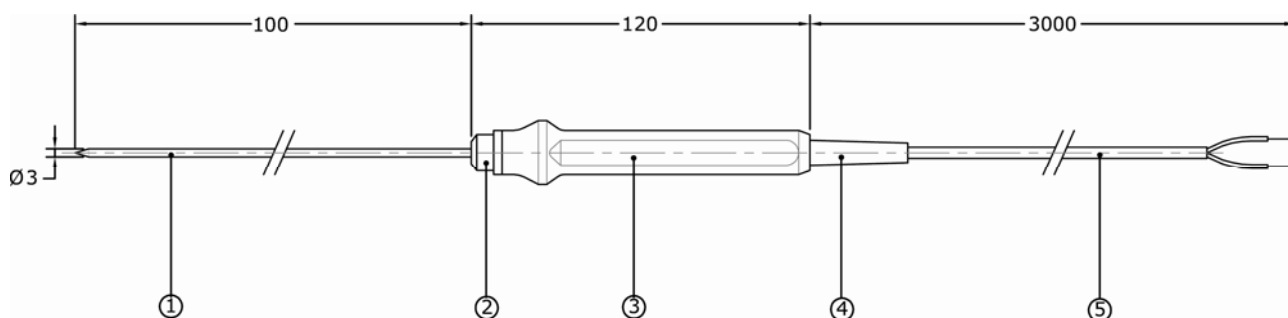


# SN603010

PTC - Probe for piercing with PVC handle

PTC - Sonda infilzaggio con impugnatura in PVC



| Nr.                   | General Probe Data    |                                 | Tolerance (mm)                  | Dati generali sonda      |                                 | Tolleranza (mm) |
|-----------------------|-----------------------|---------------------------------|---------------------------------|--------------------------|---------------------------------|-----------------|
|                       | P/N                   | SN603010                        |                                 | Codice                   | SN603010                        |                 |
| 1                     | Description           | PTC 3x100 INF. MT.3 GS          |                                 | Descrizione              | PTC 3x100 INF. MT.3 GS          |                 |
| 2                     | Sensor Type           | KTY 83-121                      |                                 | Tipo elemento            | KTY 83-121                      |                 |
| 3                     | Capsule Material      | AISI316                         |                                 | Materiale capsula        | AISI316                         |                 |
| 4                     | Capsule Length        | 100 mm                          | +/- 2 mm                        | Lunghezza capsula        | 100 mm                          | +/- 2 mm        |
| 5                     | Capsule Diameter      | 3 mm                            | +/- 0.15 mm                     | Diametro capsula         | 3 mm                            | +/- 0.15 mm     |
| 6                     | Cable Type            | SILICON                         |                                 | Tipo di cavo             | SILICONE                        |                 |
|                       | Colour                | GREY                            |                                 | Colore                   | GRIGIO                          |                 |
|                       | Diameter              | 4 mm                            |                                 | diametro                 | 4 mm                            |                 |
| 7                     | Probe Length          | 3 m                             | +/- 50 mm                       | Lunghezza sonda          | 3 m                             | +/- 50 mm       |
| 8                     | Cable / Hose Coupling | PVC HANDLE                      |                                 | Raccordo cavo/tubo       | IMPUGNATURA in PVC              |                 |
| 9                     | Terminals             | None                            |                                 | Terminali                | No                              |                 |
| 10                    | Filler                | SILICON                         |                                 | Riempitivo               | SILICONE                        |                 |
|                       | Options               |                                 |                                 |                          |                                 |                 |
| <b>Technical Data</b> |                       |                                 | <b>Caratteristiche tecniche</b> |                          |                                 |                 |
|                       | Temperature Range     | -20...+110°C                    |                                 | Campo di lavoro          | -20...+110°C                    |                 |
|                       | Accuracy              | 1%                              |                                 | Precisione               | 1%                              |                 |
|                       | Protection Rating     | IP 65                           |                                 | Grado di protezione      | IP 65                           |                 |
|                       | Response Time         | T0,5 = 4 sec ; T0,9 = 15 sec    |                                 | Tempo di risposta        | T0,5 = 4 sec ; T0,9 = 15 sec    |                 |
| <b>Tests</b>          |                       |                                 | <b>Collaudi</b>                 |                          |                                 |                 |
|                       | Traction Test         | 2Kg                             |                                 | Test trazione            | 2Kg                             |                 |
|                       | Insulation Resistance | ≥ 500Mohm @ 500 V <sub>ac</sub> |                                 | Resistenza di isolamento | ≥ 500Mohm @ 500 V <sub>ac</sub> |                 |
|                       | Dielectric Rigidity   | NA                              |                                 | Rigidità dielettrica     | NA                              |                 |

**DISCLAIMER** - This document is the exclusive property of Eliwell and may not be reproduced or circulated unless expressly authorized by Eliwell. Although Eliwell has done everything possible to guarantee the accuracy of this document, it declines any responsibility for damage arising from its use. The same applies to any person or company involved in preparing and writing this document. Eliwell reserves the right to make changes or improvements at any time without notice.

**DECLINAZIONE DI RESPONSABILITA'** - La presente pubblicazione è di esclusiva proprietà della Eliwell la quale pone il divieto assoluto di riproduzione e divulgazione se non espressamente autorizzata dalla Eliwell stessa. Ogni cura è stata posta nella realizzazione di questo documento; tuttavia la Eliwell non può assumersi alcuna responsabilità derivante dall'utilizzo della stessa. Lo stesso dicasi per ogni persona o società coinvolta nella creazione e stesura di questo documento. La Eliwell si riserva il diritto di apportare qualsiasi modifica, estetica o funzionale, senza preavviso alcuno ed in qualsiasi momento.

**Eliwell Controls s.r.l.**

Via dell'Industria, 15 • Zona Industriale Paludi • 32010 Pieve d'Alpago (BL) ITALY  
 Telephone +39 0437 986 111 • Facsimile +39 0437 989 066  
 Technical helpline +39 0437 986 300 • E-mail techsuppeliwell@invensyscontrols.com  
[www.eliwell.it](http://www.eliwell.it)

© Eliwell Controls s.r.l. 2009 All rights reserved.



SN603010  
03/09  
GB • I