

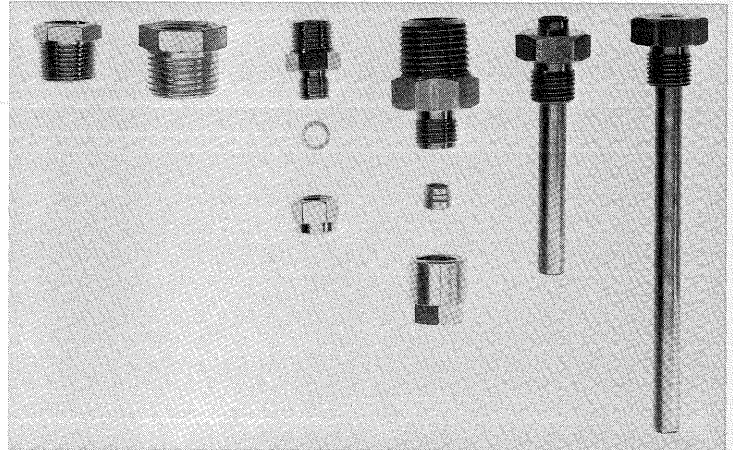


ELIWELL s.r.l.
32010 Pieve d'Alpago (BL) Italy
Zona Industriale
telefono (0437) 900641 fax (0437) 900466
telex 440141 EW EL I



POZZETTI E RACCORDI

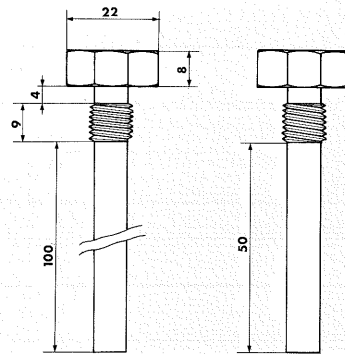
Pozzetti e raccordi
Wells and connectors



POZZETTI

I pozzetti sono stati appositamente realizzati per il montaggio di sonde Eliwell per misura di circuiti in pressione con liquidi o gas; sono in acciaio AISI 304 e hanno le seguenti dimensioni:

8 x 50 Raccordo 1/4 di pollice Gas
8 x 100 Raccordo 1/4 di pollice Gas
su richiesta AISI 316 e/o raccordo 1/2



WELLS AND CONNECTORS

The wells are designed for the mounting of Eliwell probes in pressure circuits with gas or liquids.

8 x 50 Connector 1/4 inch gas
8 x 100 Connector 1/4 inch gas
on request AISI 316 and/or
connector 1/2

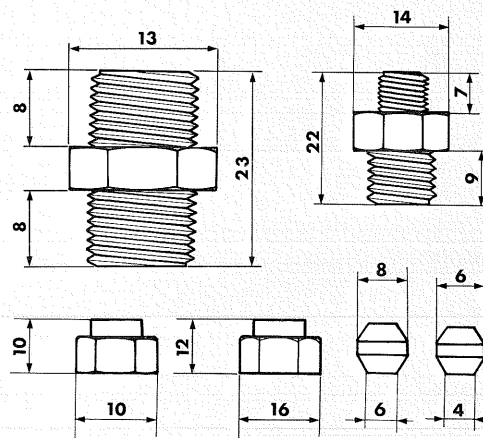
RACCORDI CON OGIVA SCORREVOLE

Sono stati appositamente realizzati per il montaggio di sonde Eliwell per misura di circuiti con liquidi o aria non in pressione.

Possono essere in ottone o ottone nichelato e hanno le seguenti dimensioni:

FORO PER SONDA 04 x 1/4" Gas
FORO PER SONDA 06 x 1/4" Gas
FORO PER SONDA 08 x 1/2" Gas

È consigliabile accoppiare ai raccordi sonde con lunghezza minima di 60mm.



CONNECTORS WITH SLIDING OGIVE

They are constructed for mounting the Eliwell probes in the measurement of non-pressures circuits with liquids or air.

They are available in brass or nickel-plated brass with the following dimensions:

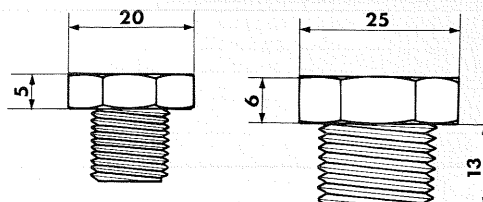
PROBE CUT-OUT 04 x 1/4" Gas
PROBE CUT-OUT 06 x 1/4" Gas
PROBE CUT-OUT 08 x 1/2" Gas

It is advisable to match to the connectors probes with a minimum length of 60 mm.

RIDUTTORI

Sono stati realizzati in ottone nichelato e sono indicati per adattare i pozzetti e raccordi a diametri diversi da quello previsto sul proprio corpo.

da 3/8" a 1/4" Gas
da 1/2" a 3/8" Gas



REDUCTION UNITS

They are constructed in nickel-plated brass and are used to fit wells and connectors to different diameters:

from 3/8" to 1/4" gas
from 1/2" to 3/8" gas