

**⚠️ ⚠️ DANGER / DANGER / GEFAHR / PELIGRO / PERICOLO / PERIGO / TEHLİKE / 危險 / ОПАСНОСТЬ / ҚАУПТИ**

<p><b>HAZARD OF ELECTRIC SHOCK, EXPLOSION OR ARC FLASH</b></p> <ul style="list-style-type: none"> <li>Disconnect all power from all equipment including connected devices, prior to removing any covers or doors, or installing or removing any accessories, hardware, cables, or wires except under the specific conditions specified in the appropriate hardware guide for this equipment.</li> <li>Always use a properly rated voltage sensing device to confirm the power is off where and when indicated.</li> <li>Replace and secure all covers, accessories, hardware, cables, and wires and confirm that a proper ground connection exists before applying power to the unit.</li> <li>Use only the specified voltage when operating this equipment and any associated products.</li> </ul> <p><b>Failure to follow these instructions will result in death or serious injury.</b></p>	<p><b>RISQUE D'ÉLECTROCUTION, D'EXPLOSION OU D'ARC ÉLECTRIQUE</b></p> <ul style="list-style-type: none"> <li>Coupez toutes les alimentations de tous les équipements, y compris les équipements connectés, avant de retirer les caches ou les portes d'accès, ou avant d'installer ou de retirer des accessoires, matériels, câbles ou fils, sauf dans les cas de figure spécifiquement indiqués dans le guide de référence du matériel approprié à cet équipement.</li> <li>Utilisez toujours un appareil de mesure de tension réglé correctement pour vous assurer que l'alimentation est coupée conformément aux indications.</li> <li>Remettez en place et fixez tous les caches de protection, accessoires, matériels, câbles et fils et vérifiez que l'appareil est bien relié à la terre avant de le remettre sous tension.</li> <li>Utilisez uniquement la tension indiquée pour faire fonctionner cet équipement et les produits associés.</li> </ul> <p><b>Le non-respect de ces instructions provoquera la mort ou des blessures graves.</b></p>
--	---

<p><b>GEFAHR EINES ELEKTRISCHEN SCHLAGS, EINER EXPLOSION ODER EINES LICHTBOGENS</b></p> <ul style="list-style-type: none"> <li>Trennen Sie die gesamte Spannungsversorgung des Systems, einschließlich aller angeschlossenen Geräte, bevor Sie Abdeckungen oder Türen des Systems abnehmen, sowie vor der Installation oder Deinstallation von Zubehör, Hardware, Kabeln oder Drähten, ausgenommen unter besonderen Bedingungen, die im Hardwarehandbuch dieses Geräts beschrieben werden.</li> <li>Verwenden Sie stets ein genormtes Spannungsprüfgerät, um festzustellen, ob die Spannungsversorgung wirklich abgeschaltet ist.</li> <li>Bringen Sie alle Abdeckungen, Zubehörteile, Hardware, Kabel und Drähte wieder an, sichern Sie sie und vergewissern Sie sich, dass eine ordnungsgemäße Erdung vorhanden ist, bevor Sie die Spannungszufuhr zum Gerät einschalten.</li> <li>Betreiben Sie dieses Gerät und jegliche zugehörigen Produkte nur mit der angegebenen Spannung.</li> </ul> <p><b>Die Nichtbeachtung dieser Anweisungen führt zu Tod oder schweren Verletzungen.</b></p>	<p><b>RIESGO DE DESCARGA ELÉCTRICA, EXPLOSIÓN O ARCO ELÉCTRICO</b></p> <ul style="list-style-type: none"> <li>Deje sin tensión todos los aparatos, incluyendo los dispositivos conectados, antes de retirar cualquier tapa o ventanilla, o antes de instalar/desinstalar accesorios, hardware, cables o hilos, exceptuando las condiciones especificadas en la correspondiente Guía Hardware para este aparato.</li> <li>Para comprobar que el sistema está sin tensión, use siempre un voltímetro correctamente calibrado al valor nominal de tensión.</li> <li>Antes de volver a poner el dispositivo bajo tensión vuelva a montar y fijar todas las tapas, componentes hardware, los cables y compruebe que hay una buena conexión a tierra.</li> <li>Utilice este dispositivo y todos los productos conectados solo a la tensión especificada.</li> </ul> <p><b>El incumplimiento de estas instrucciones podrá causar la muerte o lesiones serias.</b></p>
---	--

<p><b>RISCHIO DI SHOCK ELETTRICO, ESPLOSIONE O ARCO ELETTRICO</b></p> <ul style="list-style-type: none"> <li>Mettere fuori tensione tutte le apparecchiature, inclusi i dispositivi collegati, prima di rimuovere qualunque coperchio o sportello, o prima di installare/desinstallare accessori, hardware, cavi o fili, tranne che per le condizioni specificate nell'apposta Guida hardware per questa apparecchiatura.</li> <li>Per verificare che il sistema sia fuori tensione, usare sempre un voltmetro correttamente tarato al valore nominale della tensione.</li> <li>Prima di rimettere l'unità sotto tensione rimontare e fissare tutti i coperchi, i componenti hardware, i cavi e verificare la presenza di un buon collegamento di terra.</li> <li>Utilizzare quest'apparecchiatura e tutti i prodotti collegati solo alla tensione specificata.</li> </ul> <p><b>Il mancato rispetto di queste istruzioni provocherà morte o gravi infortuni.</b></p>	<p><b>PERIGO DE CHOQUE ELÉTRICO, EXPLOÇÃO OU ARCO ELÉTRICO</b></p> <ul style="list-style-type: none"> <li>Desconecte toda a energia de todos os equipamentos, incluindo dispositivos conecta dos, antes de remover qualquer cobertura ou porta, ou de instalar ou remover qualquer acessório, hardware, cabos ou fios, exceto em condições especificadas no guia de hardware apropriado para este equipamento.</li> <li>Sempre use um detector de tensão corretamente classificado para confirmar que a energia está desligada onde e quando indicado.</li> <li>Substitua e proteja todas as coberturas, acessórios, hardware, cabos e fios e confirme que existe aterramento adequado antes de aplicar energia à unidade.</li> <li>Use somente a voltagem especificada ao operar este equipamento e qualquer produto associado.</li> </ul> <p><b>A não observância destas instruções resultará em morte, ou ferimentos graves.</b></p>
---	---

<p><b>ELEKTRİK ÇARPMASI, PATLAMA VEYA ELEKTRİK ARKI TEHLİKESİ</b></p> <ul style="list-style-type: none"> <li>Bu ekipmanın uygun donanım kalıvuzunda belirtilen özel koşullar altında olmadığı sürece, herhangi bir kapağı veya kapıyı açmadan ya da herhangi bir aksesuarı, donanımı, kabloyu veya tel takmadan veya çıkarmadan önce bağlı aygıtlar dahil tüm ekipmanların güç bağlantılarını kesin.</li> <li>Gösterilen yerlerde ve belirtildiğinde gücün kapalı olduğunu onaylamak için her zaman uygun özellikte voltaj algılama aygıtı kullanın.</li> <li>Tüm kapakları, aksesuarları, donanımı, kabloları ve telleri yerlerine takın ve sabitleyin ve üniteye güç vermeden önce uygun toprak bağlantısının bulunduğunu onaylayın.</li> <li>Bu ekipmanı ve varsa ilişkili ürünleri çalıştırırken yalnızca belirtilen voltajı kullanın.</li> </ul> <p><b>Bu talimatlara uyulmaması, ölüme veya ağır yaralanmalara yol açacaktır.</b></p>	<p><b>存在电击、爆炸或电弧闪烁危险</b></p> <ul style="list-style-type: none"> <li>在卸除任何护盖或门，或安装或卸除任何附件、硬件、电缆或导线之前，先断开所有设备的电源连接（包括已连接设备），但本设备相应硬件指南中指定的特定情况除外。</li> <li>始终使用合适的额定电压传感器确认所有电源已在指示位置及指示时间关闭。</li> <li>更换并紧固所有壳盖、附件、硬件、电缆与导线，并确认接地连接正确后才对设备通电。</li> <li>在操作本设备及相关产品时，必须使用指定电压。</li> </ul> <p><b>不遵循上述说明将导致人员伤亡。</b></p>
---	---

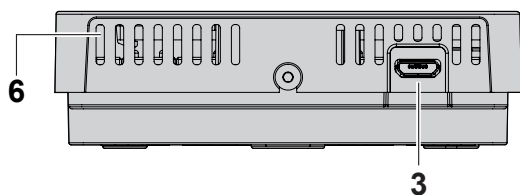
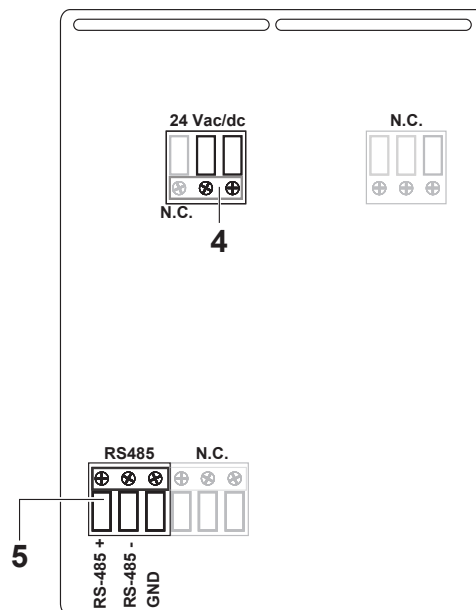
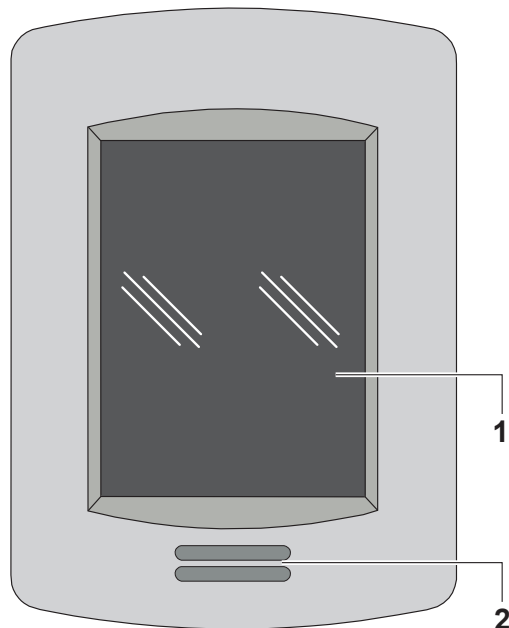
<p><b>ОПАСНОСТЬ ПОРАЖЕНИЯ ЭЛЕКТРИЧЕСКИМ ТОКОМ, ВЗРЫВА ИЛИ ВСПЫШКИ ДУГИ</b></p> <ul style="list-style-type: none"> <li>Полностью отключите электропитание от всего оборудования, в том числе подключенных устройств, до снятия любых крышек или дверей или до установки или демонтажа любых вспомогательных устройств, аппаратуры, кабелей или проводов, за исключением особых ситуаций, указанных в руководстве по аппаратной части данного оборудования.</li> <li>В указанных местах и условиях обязательно используйте обладающий соответствующими характеристиками датчик напряжения для проверки отключения электропитания.</li> <li>Установите на место и закрепите все крышки, вспомогательные устройства, аппаратуру, кабели и провода и до подачи электропитания на блок удостоверьтесь в наличии надлежащего заземляющего соединения.</li> <li>Для электропитания данного оборудования и любых связанных с ним изделий используйте источники электропитания подходящего напряжения.</li> </ul> <p><b>Несоблюдение этих инструкций приведет к смертельному исходу или серьезной травме.</b></p>	<p><b>ТОҚ СОҒУ, ЖАРЫЛУ НЕМЕСЕ ДОҒАЛЫҚ ЖАРҚЫЛ ҚАУПИ БАР</b></p> <ul style="list-style-type: none"> <li>Кез келген қақпақтарды ашу немесе есіктерді алу я болмаса кез келген қосалқы құралдарды, жабдықты, кабельдерді немесе сымдарды орнату немесе алу алдында бүкіл жабдықтың, соның ішінде қосылған құрылғылардың қуатын толығымен өшіру керек (тек осы жабдық үшін тиісті жабдық нұсқаулығында көрсетілген жағдайларды қоспағанда).</li> <li>Нұсқау берілген кезде қуаттың өшірулі екенін растау үшін тиісті номиналды кернеуі бар датчикті пайдаланыңыз.</li> <li>Барлық қақпақтарды, қосалқы құралдарды, жабдықты, кабельдерді және сымдарды қайта орнатыңыз және бекітіңіз, сөйтіп құрылғыға қуат беру алдында тиісті жерге қосылым бар екеніне көз жеткізіңіз.</li> <li>Осы жабдықты және кез келген байланысты өнімдерді пайдаланғанда тек көрсетілген кернеуді пайдаланыңыз.</li> </ul> <p><b>Бұл нұсқауларды орындамау өлімге немесе ауыр жарақатқа әкеледі.</b></p>
---	--

**⚠️ ⚠️ DANGER / DANGER / GEFAHR / PELIGRO / PERICOLO / PERIGO / TEHLİKE / 危險 / ОПАСНОСТЬ / ҚАУПТИ**

<p><b>POTENTIAL FOR EXPLOSION</b> Install and use this equipment in non-hazardous locations only. <b>Failure to follow these instructions will result in death or serious injury.</b></p>	<p><b>RISQUE D'EXPLOSION</b> Ne montez et n'utilisez cet équipement que dans des zones non dangereuses. <b>Le non-respect de ces instructions provoquera la mort ou des blessures graves.</b></p>
<p><b>EXPLOSIONSGEFAHR</b> Installieren und verwenden Sie dieses Gerät ausschließlich in Ex-freien Bereichen. <b>Die Nichtbeachtung dieser Anweisungen führt zu Tod oder schweren Verletzungen.</b></p>	<p><b>RIESGO DE EXPLOSIÓN</b> Instale y utilice este aparato solo en lugares que no estén expuestos a riesgo. <b>El incumplimiento de estas instrucciones podrá causar la muerte o lesiones serias.</b></p>
<p><b>RISCHIO DI ESPLOSIONE</b> Installare ed utilizzare questa apparecchiatura solo in luoghi non a rischio. <b>Il mancato rispetto di queste istruzioni provocherà morte o gravi infortuni.</b></p>	<p><b>PERIGO DE EXPLOÇÃO</b> Instale e utilize este equipamento apenas em locais sem perigos. <b>A não observância destas instruções resultará em morte, ou ferimentos graves.</b></p>
<p><b>PATLAMA OLASILİĞİ</b> Bu ekipmanı yalnızca tehlikeli olmayan yerlerde kurun ve kullanın. <b>Bu talimatlara uyulmaması, ölüme veya ağır yaralanmalara yol açacaktır.</b></p>	<p><b>可能存在爆炸危险</b> 仅在安全地点安装和使用本设备。 <b>不遵循上述说明将导致人员伤亡。</b></p>
<p><b>ОПАСНОСТЬ ВЗРЫВА</b> Установка и эксплуатация данного оборудования допускается только во взрывобезопасных зонах. <b>Несоблюдение этих инструкций приведет к смертельному исходу или серьезной травме</b></p>	<p><b>ЖАРЫЛУ ҮҚТИМАЛДЫҒЫ БАР</b> Бұл жабдықты тек қауіпсіз емес орындарда орнатыңыз және пайдаланыңыз. <b>Бұл нұсқауларды орындамау өлімге немесе ауыр жарақатқа әкеледі.</b></p>

<p><b>en</b> Electrical equipment should be installed, operated, serviced, and maintained only by qualified personnel. No responsibility is assumed by Elinwell Controls s.r.l. for any consequences arising out of the use of this material.</p>	<p><b>fr</b> Les équipements électriques doivent être installés, exploités et entretenus par un personnel qualifié. Elinwell Controls s.r.l. décline toute responsabilité quant aux conséquences de l'utilisation de ce matériel.</p>
<p><b>de</b> Elektrische Geräte dürfen nur von Fachpersonal installiert, betrieben, gewartet und instand gesetzt werden. Elinwell Controls s.r.l. haftet nicht für Schäden, die aufgrund der Verwendung dieses Materials entstehen.</p>	<p><b>es</b> Los aparatos eléctricos ha de instalarlos, usarlos y repararlos solo personal cualificado. Elinwell Controls s.r.l. no asume responsabilidad alguna por ninguna consecuencia que se derive del uso de este material.</p>
<p><b>it</b> Le apparecchiature elettriche devono essere installate, usate e riparate solo da personale qualificato. Elinwell Controls s.r.l. non assume nessuna responsabilità per qualunque conseguenza derivante dall'uso di questo materiale.</p>	<p><b>pt</b> Os aparelhos elétricos devem ser instalados, usados e reparados apenas por pessoal qualificado. A Elinwell Controls s.r.l. não assume nenhuma responsabilidade por qualquer consequência derivada do uso deste material.</p>
<p><b>tr</b> Elektrikli cihazların montajı, kullanımı, bakımı ve muhafazası sadece kalifiye elemanlar tarafından yapılmalıdır. Bu materyalin kullanımından kaynaklanabilecek herhangi bir durum için Elinwell Controls s.r.l. herhangi bir sorumluluk kabul etmemektedir.</p>	<p><b>zh</b> 电气设备的安装、操作、维修和维护工作仅限于合格人员执行。对于超出本资料所引发的任何后果，Elinwell 概不负责。</p>
<p><b>ru</b> Установка, эксплуатация, ремонт и обслуживание электрического оборудования может выполняться только квалифицированными электриками. Компания Elinwell Controls s.r.l. не несет никакой ответственности за какие-либо последствия эксплуатации этого оборудования.</p>	<p><b>kk</b> Электр жабдықты тек білікті қызметкерлер орнатуы, пайдалануы, қызмет көрсетуі және техникалық қызмет көрсетуі керек. Elinwell Controls s.r.l. осы материалды пайдаланудан туындаған ешбір салдарларға жауапты болмайды.</p>

Reference	Description	Note	Display	Communication Ports	Power Supply
AVP11000W0500	FREE AVP1100 /C/W	With built-in temperature sensor	Color display touch 3,5" 320x240	RS485 - Modbus SL USB Micro-B Programming port	24 Vac/dc
AVP12000W0500	FREE AVP1200 /C/W	With built-in temperature and relative humidity sensor			
AVP13000W0500	FREE AVP1300 /C/W	With built-in temperature, relative humidity and motion detector sensor			



- en**
- 1 - TouchScreen
  - 2 - Holes for presence (motion) detection
  - 3 - Input connector (USB Micro-B port)
  - 4 - Power Supply
  - 5 - RS-485 Modbus serial line
  - 6 - Holes for temperature measurement.

- fr**
- 1 - Écran tactile
  - 2 - Orifices de détection de présence (mouvement)
  - 3 - Connecteur d'entrée (port Micro-B USB)
  - 4 - Alimentation
  - 5 - Ligne série Modbus RS-485
  - 6 - Orifices de mesure de la température.

- de**
- 1 - Touchscreen
  - 2 - Auslässe für Präsenz- bzw. Bewegungsmelder
  - 3 - Eingangsbuchse (USB Micro-B Port)
  - 4 - Stromversorgung
  - 5 - serielle Modbus-Leitung RS-485
  - 6 - Auslässe für Temperaturmessung.

- es**
- 1 - Pantalla táctil
  - 2 - Orificios para la detección de presencia (movimiento)
  - 3 - Conector de entrada (puerto USB Micro-B)
  - 4 - Alimentación
  - 5 - Línea serie RS-485 Modbus
  - 6 - Orificios para la medición de temperatura.

- it**
- 1 - Schermo touch
  - 2 - Fori per rilevamento presenza (movimento)
  - 3 - Connettore di ingresso (Porta USB Micro-B)
  - 4 - Alimentazione
  - 5 - Linea seriale modbus RS-485
  - 6 - Fori per misura della temperatura

- pt**
- 1 - Ecrã tátil
  - 2 - Orifícios para deteção de (movimentos) presenças
  - 3 - Conector de entrada (porta Micro-B USB)
  - 4 - Fonte de alimentação
  - 5 - Linha série Modbus RS-485
  - 6 - Orifícios para medição da temperatura.

- tr**
- 1 - Dokunmatik ekran
  - 2 - (Hareket) varlık delikleri algılama
  - 3 - Giriş konektörü (USB Mikro-B bağlantı noktası)
  - 4 - Güç Kaynağı
  - 5 - RS-485 Modbus seri hattı
  - 6 - Sıcaklık ölçümü için delikler.

- zh**
- 1 - 触摸屏
  - 2 - 存在 (运动) 检测孔
  - 3 - 输入接口 (USB Micro-B端口)
  - 4 - 电源
  - 5 - RS-485 Modbus串行线
  - 6 - 温度测量孔。

- ru**
- 1 - Сенсорный дисплей
  - 2 - Отверстия для определения присутствия (движения)
  - 3 - Разъем входа (порт USB Micro-B)
  - 4 - Источник Питания
  - 5 - Шина RS-485 сети Modbus
  - 6 - Отверстия для измерения температуры.

- kk**
- 1 - Сенсорлық экран
  - 2 - Қимылды анықтау саңылаулары
  - 3 - Қосқыш порт (USB Микро-В порты)
  - 4 - Қуатпен жабдықтау
  - 5 - RS-485 Modbus сериялық желісі
  - 6 - Температура өлшеуге арналған саңылаулар.

## ⚠ WARNING / AVERTISSEMENT / WARNUNG / ADVERTENCIA / AVVERTENZA / ATENÇÃO / UYARI / 警告 / ПРЕДУПРЕЖДЕНИЕ / ЕСКЕРТУ

### UNINTENDED EQUIPMENT OPERATION

- Use appropriate safety interlocks where personnel and/or equipment hazards exist.
- Install and operate this equipment in an enclosure appropriately rated for its intended environment and secured by a keyed or tooled locking mechanism.
- Power line and output circuits must be wired and fused in compliance with local and national regulatory requirements for the rated current and voltage of the particular equipment.
- Do not use this equipment in safety-critical machine functions unless the equipment is otherwise designated as functional safety equipment and conforming to applicable regulations and standards.
- Do not disassemble, repair, or modify this equipment.
- Do not connect wires to unused terminals and/or terminals indicated as "No Connection (N.C.)."

Failure to follow these instructions can result in death, serious injury, or equipment damage.

### COMPORTEMENT INATTENDU DE L'ÉQUIPEMENT

- Lorsque des risques de blessures corporelles ou de dommages matériels existent, utilisez des verrous de sécurité appropriés.
- Installez et utilisez cet équipement dans une armoire de classe appropriée à l'environnement prévu et sécurisée par un mécanisme de verrouillage à clé ou à outil.
- Vérifiez que le câblage et les fusibles utilisés pour les circuits d'alimentation et de sortie sont conformes aux réglementations locales et nationales relatives au courant et à la tension de l'équipement concerné.
- N'utilisez pas cet équipement dans des fonctions d'automatisme de sécurité, sauf s'il s'agit d'un équipement de sécurité fonctionnelle conforme aux réglementations et normes applicables.
- Ne désassemblez pas, ne réparez pas et ne modifiez pas cet équipement.
- Ne raccordez pas de câbles à des bornes réservées, inutilisées, et/ou portant la mention non connecté (N.C.).

Le non-respect de ces instructions peut provoquer la mort, des blessures graves ou des dommages matériels.

### UNBEABSICHTIGTER GERÄTEBETRIEB

- Verwenden Sie geeignete Sicherheitssperren, wenn eine Gefahr für Personal und/oder Geräte gegeben ist.
- Installieren und betreiben Sie dieses Gerät in einem Schaltschrank mit einer für den Einsatzort geeigneten Schutzart und mit einer kodierten Sperre oder einem Verriegelungsmechanismus abgeschlossen werden kann.
- Die Stromversorgungs- und Ausgangskreise müssen in Übereinstimmung mit allen örtlichen, regionalen und nationalen Anforderungen an Nennstrom und Nennspannung für das jeweilige Gerät verdrahtet und abgesichert werden.
- Verwenden Sie dieses Gerät nicht für sicherheitskritische Maschinenfunktionen, sofern das Gerät nicht anderweitig explizit für einen Einsatz zur Funktionssicherheit ausgewiesen ist und allen geltenden Vorschriften und Normen entspricht.
- Das Produkt darf weder zerlegt noch repariert oder verändert werden.
- Verdrahten Sie keine reservierten, ungenutzten bzw. als „Nicht angeschlossen (N.C.)“ ausgewiesenen Klemmen.

Die Nichtbeachtung dieser Anweisungen kann Tod, schwere Verletzungen oder Sachschäden zur Folge haben.

### FUNCIONAMIENTO ANÓMALO DEL APARATO

- En caso de que persista el riesgo de daños al personal y/o a los aparatos, utilice los enclavamientos de seguridad necesarios.
- Instale y utilice este equipo en una carcasa con capacidad adecuada para el entorno correspondiente, y que esté protegida por un mecanismo de bloqueo que use llaves o herramientas.
- Para la conexión y los fusibles de los circuitos de las líneas de alimentación y de salida, respete los requisitos de las normativas locales y nacionales sobre corriente y tensión nominales del aparato en uso.
- No utilice este equipo en funciones de maquinaria crítica para la seguridad a no ser que esté diseñado como equipo de seguridad funcional y siga los estándares y las normas correspondientes.
- No desmonte, repare o modifique el aparato..
- No conecte hilos a bornes no utilizados y/o a bornes con el mensaje "Ninguna conexión (N.C.)."

El incumplimiento de estas instrucciones puede causar la muerte, lesiones serias o daño al equipo.

### FUNZIONAMENTO ANOMALO DELL'APPARECCHIATURA

- Qualora sussista il rischio di danni al personale e/o alle apparecchiature, utilizzare gli interblocchi di sicurezza necessari.
- Installare e utilizzare questa apparecchiatura in un cabinet di classe appropriata per l'ambiente di destinazione e protetto da un meccanismo di blocco a chiave o con appositi strumenti.
- Per il collegamento e i fusibili dei circuiti delle linee di alimentazione e di uscita, osservare i requisiti normativi locali e nazionali relativi alla corrente e alla tensione nominali dell'apparecchiatura in uso.
- Non utilizzare questa apparecchiatura per funzioni macchina critiche per la sicurezza, a meno che sia stata specificamente progettata come apparecchiatura funzionale per la sicurezza e in conformità alle regolamentazioni e standard in vigore.
- Non smontare, riparare o modificare l'apparecchiatura.
- Non collegare fili a dei morsetti non utilizzati e/o a morsetti che riportano la dicitura "Nessuna connessione "(N.C.)".

Il mancato rispetto di queste istruzioni può provocare morte, gravi infortuni o danni alle apparecchiature.

### OPERAÇÃO INVOLUNTÁRIA DO EQUIPAMENTO

- Use bloqueios de segurança apropriados onde houver perigo ao pessoal e/ou ao equipamento.
- Instale e utilize este equipamento em um local calibrado adequadamente para o ambiente pretendido e protegido por um mecanismo de segurança chaveado ou usinado.
- A linha de força e os circuitos de saída devem ser ligados em conformidade com as exigências regulatórias locais e nacionais para a corrente e voltagem classificadas do equipamento específico.
- Não use este equipamento para funções que exijam segurança crítica, a menos que este equipamento seja designado como de segurança funcional e esteja em conformidade com as regulamentações e padrões aplicáveis.
- Não desmonte, repare ou modifique este equipamento.
- Não ligar fios a terminais não utilizados e/ou a terminais que reportem a indicação "Nenhuma ligação (N.C.)".

A não observância destas instruções pode provocar a morte, ferimentos graves, ou danos ao equipamento.

### EKİPMANIN YANLIŞLIKLA ÇALIŞMASI

- Personel ve/veya ekipman için tehlike bulunan durumlarda uygun güvenlik kilitleri kullanın.
- Bu ekipmanı amaçlanan ortamı için uygun sınıflandırmaya sahip ve anahtarlı veya araçlı bir kilitleme mekanizmasıyla güvenli hale getirilmiş bir muhafaza içine monte ederek çalıştırın.
- Güç hattı ve çıkış devreleri için, söz konusu ekipmanın anma akımı ve voltajıyla ilgili yerel ve ulusal düzenlemelere uygun kablolar ve sigortalar kullanılmalıdır.
- Ekipman fonksiyonel güvenlik ekipmanı olarak atanmadığı ve yürürlükteki düzenlemelere ve standartlara uyulmadığı sürece bu ekipmanı güvenliğin kritik olduğu makine fonksiyonlarında kullanmayın.
- Bu ekipmanı parçalarına ayırmayın, onarmayın ve modifiye etmeyin.
- Ayrılmış, kullanılmayan bağlantılara veya Bağlantı Yok (N.C.) olarak belirtilmiş bağlantılara hiçbir kablo bağlamayın.

Bu talimatlara uyulmaması ölüme, ağır yaralanmalara veya ekipmanda maddi hasara yol açabilir.

### 意外的设备操作

- 在存在人员伤害和/或设备危险的场合下，请使用适当的安全联锁。
- 在符合本设备运行时所处环境等级且通过钥匙锁闭装置来锁闭的机箱中安装和操作本设备。
- 必须遵从当地和国家法规中对特定设备额定电流和电压的规定，对电线和输出电路进行布线并安装熔断器。
- 请勿在对安全性要求非常高的机器环境中使用本设备，除非该设备被指定为功能安全设备并遵循适用的法规和标准。
- 请勿拆解、修理或改装本设备。
- 切勿将任何连线连接至预留的未使用连接或指定为 No Connection (无连接，简称 N.C.) 的连接上。

不遵循上述说明可能导致人员伤亡或设备损坏。

### НЕПРАВИЛЬНАЯ РАБОТА ОБОРУДОВАНИЯ

- При наличии угроз для персонала и (или) оборудования используйте подходящие системы взаимной блокировки.
- Установка и эксплуатация данного оборудования должны осуществляться в корпусе, пригодном для условий окружающей среды.
- Проводка и защита плавкими предохранителями силовой линии и выходных цепей должны выполняться в соответствии с местными и национальными нормативными требованиями к конкретному оборудованию с указанным номинальным током и напряжением.
- Не допускается использование этого оборудования для обеспечения функций машинного оборудования, критически важных с точки зрения безопасности
- Не разбирайте, не ремонтируйте и не модифицируйте это оборудование.
- Не подключать проводники к неиспользуемым клеммам и/или клеммам, маркированным надписью "No Connection (N.C.)" (Соединение отсутствует).

Несоблюдение этих инструкций может привести к смерти, серьезной травме или повреждению оборудования.

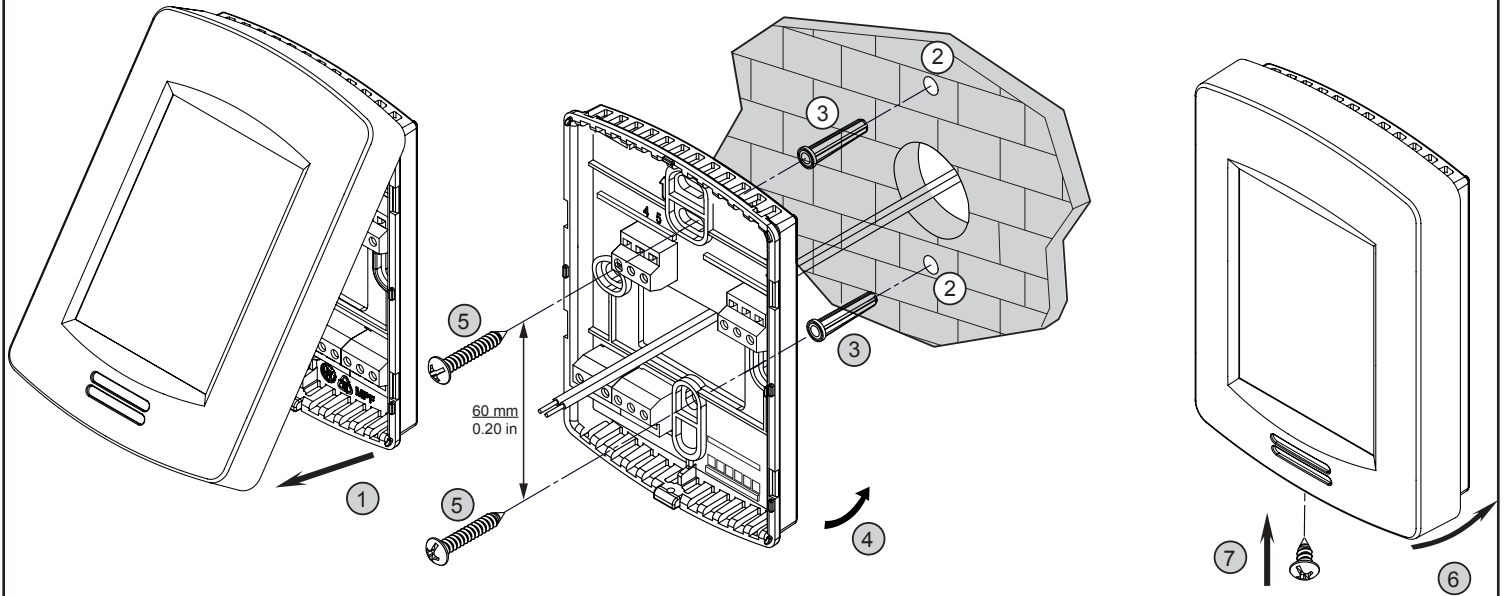
### ЖАБДЫҚТЫҢ КЕЗДЕЙСОҚ ЖҰМЫС ІСТЕУІ

- Қызметкерлерге және/немесе жабдықы қауіптер бар болса, тиісті қауіпсіздік құлыптарын пайдаланыңыз.
- Бұл жабдықтың орнатылуы мен қолданылуы қоршаған орта жағдайларына сәйкес келетін және кілт немесе арнайы құралмен құлыпталатын корпусның ішінде жүзеге асырылуы тиіс.
- Қуат желісінің және шығыс тізбектердің сымдары және сақтандырғыштары нақты жабдықтың номиналды тогы мен кернеуіне қойылатын жергілікті және ұлттық нормативтік талаптарға сай болуы керек.
- Бұл жабдықты қауіпсіздік маңызды машина функцияларында пайдаланбаңыз.
- Бұл жабдықты бөлшектемеңіз, жөндемеңіз немесе өзгертпеңіз.
- Сақталған, пайдаланылмайтын қосылымдарға немесе No Connection (N.C.) (Қосылу жоқ) деп белгіленген қосылымдарға ешбір сымдарды жалғамңыз.

Бұл нұсқауларды орындамау өлімге немесе ауыр жарақатқа я болмаса жабдықтың зақымдалуына әкеледі.

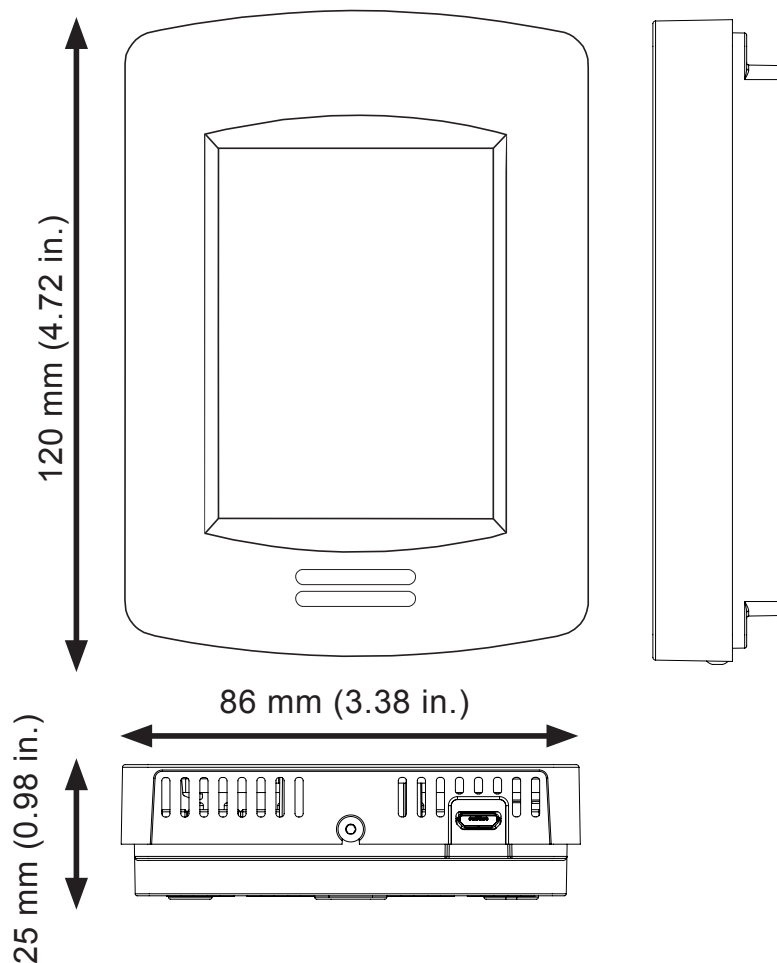
Mounting / Montage / Montage / Montaje / Montaggio / Montagem / Montaj / 安装 / Монтаж / Орнату

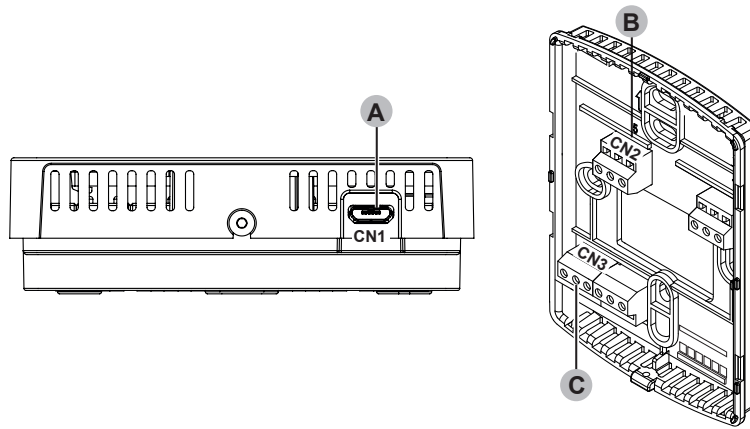
Wall mounting / Montage mural / Wandmontage / Montaje en pared / Montaggio a parete / Montagem na parede / Duvara montaj / 墙壁安装 / Настенный монтаж / Қабырғаға бекіту



**Note:** Temperature and humidity sensors can only be used in a vertical (portrait) installation / Les capteurs de température et d'humidité ne peuvent être utilisés qu'en position verticale (portrait) / Temperatur- und Feuchtesensoren können nur bei vertikaler Installation (Hochformat) verwendet werden / Los sensores de temperatura y humedad solo pueden utilizarse en una instalación vertical (retrato) / I sensori di temperatura e di umidità possono essere utilizzati solo in un'installazione verticale (posizione verticale) / Os sensores de temperatura e humidade só podem ser usados numa instalação vertical (tipo retrato) / Sıcaklık ve nem sensörleri yalnızca dikey (portre) kurulumda kullanılabilir / 温湿度传感器只能用于垂直 (纵向) 安装 / Датчики температуры и влажности используются только при вертикальной (портретной) установке / Температура және ылғалдылық сенсорларын тек тік (портрет) орнатқанда ғана қолдануға болады.

Dimensions / Dimensions / Abmessungen / Dimensiones / Dimensioni / Dimensões / Ebatlar / 外形尺寸 / Размеры / Өлшемдері





**A** CN1

USB-Micro B connector

**B** CN2, **C** CN3

Pitch 5.00 mm (0.197 in.) / Pas 5,00 mm / Abstand 5,00 mm / Paso 5,00 mm / Passo 5,00 mm / Espaçamento de 5 mm / Aralık 5,00 mm / 螺距 5.00 毫米 / Шаг 5,00 мм / 5,00 мм аралығы

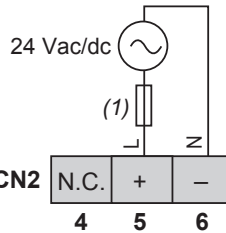
mm in.								
7 0.28								
mm <sup>2</sup>	0.2...2.5	0.2...2.5	0.25...2.5	0.25...2.5	2 x 0.2...1	2 x 0.2...1.5	2 x 0.25...1	2 x 0.5...1.5
AWG	24...14	24...14	22...14	22...14	2 x 24...18	2 x 24...16	2 x 22...18	2 x 20...16

	N•m	0.5...0.6
Ø 3,5 mm (0.14 in.)	lb-in	4.42...5.31

Use copper conductors only. / N'utilisez que des conducteurs cuivre. / Nur Kupferleiter verwenden. / Sólo utilice conductores de cobre. / Usare unicamente conduttori in rame. / Use somente condutores de cobre. / Yalnızca bakır iletkenler kullanın. / 仅使用铜导线. / Допускается использование только медных проводников. / Тек мыс өткізгіштерді пайдаланыңыз.

**Power supply / Alimentation / Spannungsversorgung / Fuente de alimentación / Alimentatore / Fornecimento de energia / Güç Kaynağı / 电源 / Электропитание / Қуат көзі**

**B** Power supply / Alimentation  
Spannungsversorgung  
Fuente de alimentación  
Alimentatore  
Fornecimento de energia  
Güç Kaynağı / 电源  
Источник питания / Қуат көзі



- (1) Type T fuse 630 mA  
Fusible 630 mA de type T  
Sicherung Typ T 630 mA  
Fusible tipo T 630 mA  
Fusibile tipo T 630 mA  
Fusível de tipo T 630 mA  
Tip T sigorta 630 mA  
T 型熔断器 630 mA  
Плавкий предохранитель типа Т на 630 mA  
Т түріне 630 mA сақтандырғышы

**WARNING / AVERTISSEMENT / WARNUNG / ADVERTENCIA / AVVERTENZA / ATENÇÃO / UYARI / 警告 / ПРЕДУПРЕЖДЕНИЕ / ЕСКЕРТУ**

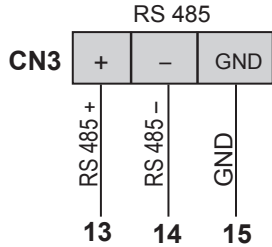
<p><b>POTENTIAL OF OVERHEATING AND FIRE</b></p> <ul style="list-style-type: none"> <li>Do not connect the equipment directly to line voltage.</li> <li>Use only isolating SELV power supplies to supply power to the equipment.</li> </ul> <p>Failure to follow these instructions can result in death, serious injury, or equipment damage.</p>	<p><b>RISQUE DE SURCHAUFFE ET D'INCENDIE</b></p> <ul style="list-style-type: none"> <li>Ne connectez pas les équipements directement à la tension du secteur.</li> <li>N'utilisez que des alimentations isolées de type SELV pour alimenter les équipements.</li> </ul> <p>Le non-respect de ces instructions peut provoquer la mort, des blessures graves ou des dommages matériels.</p>	<p><b>ÜBERHITZUNGS- UND BRANDGEFAHR</b></p> <ul style="list-style-type: none"> <li>Schließen Sie die Geräte nicht direkt an die Netzspannung an.</li> <li>Verwenden Sie für die Spannungsversorgung der Geräte ausschließlich potentialgetrennte SELV-Spannungsversorgungen.</li> </ul> <p>Die Nichtbeachtung dieser Anweisungen kann Tod, schwere Verletzungen oder Sachschäden zur Folge haben.</p>	<p><b>RIESGO DE RECALENTAMIENTO E INCENDIO</b></p> <ul style="list-style-type: none"> <li>No conecte el aparato directamente a la tensión de línea.</li> <li>Utilice solo alimentadores con tensiones aisladas ultrabajas SELV para la alimentación a los aparatos.</li> </ul> <p>El incumplimiento de estas instrucciones podrá causar la muerte, lesiones serias o daños a los aparatos.</p>	<p><b>RISCHIO DI SURRISCALDAMENTO E INCENDIO</b></p> <ul style="list-style-type: none"> <li>Non collegare le apparecchiature direttamente alla tensione di linea.</li> <li>Utilizzare solo alimentatori con tensioni isolate ultrabasse SELV per l'alimentazione alle apparecchiature.</li> </ul> <p>Il mancato rispetto di queste istruzioni può provocare morte, gravi infortuni o danni alle apparecchiature.</p>
<p><b>RISCO DE SOBREAQUECIMENTO E INCÊNDIO</b></p> <ul style="list-style-type: none"> <li>Não conecte os equipamentos diretamente à voltagem de linha</li> <li>Use somente fornecimentos de energia SELV de isolamento para fornecer energia aos equipamentos.</li> </ul> <p>A não observância destas instruções pode provocar a morte, ferimentos graves, ou danos no equipamento.</p>	<p><b>AŞIRI ISINMA VE YANGIN OLASILIĞI</b></p> <ul style="list-style-type: none"> <li>Ekipmanları doğrudan hat montajına bağlamayın.</li> <li>Ekipmanlara güç sağlamak için sadece izoleli SELV güç kaynakları kullanın.</li> </ul> <p>Bu talimatlara uyulmaması ölüme, ağır yaralanmalara veya ekipmanda maddi hasara yol açabilir.</p>	<p><b>过热和火灾隐患</b></p> <ul style="list-style-type: none"> <li>切勿将设备直接连接到线路电压</li> <li>请仅使用 SELV 隔离电源为设备供电。</li> </ul> <p>不遵循上述说明可能导致人员伤亡或设备损坏。</p>	<p><b>ОПАСНОСТЬ ПЕРЕГРЕВА И ПОЖАРА</b></p> <ul style="list-style-type: none"> <li>Не подключайте модули напрямую к источнику сетевого напряжения.</li> <li>Для электропитания оборудования используйте только изолирующие источники питания SELV.</li> </ul> <p>Несоблюдение этих указаний может привести к смерти, серьезным травмам или повреждению оборудования.</p>	<p><b>ҚЫЗЫП КЕТУ ЖӘНЕ ӨРТ ЫҚТИМАЛДЫҒЫ БАР</b></p> <ul style="list-style-type: none"> <li>Жабдықтарды тікелей желі кернеуіне жалғамңыз.</li> <li>Жабдықтарға қуат беру үшін тек оқшаулайтын SELV қуат көздерін пайдаланыңыз.</li> </ul> <p>Бұл нұсқауларды орындамау өлімге, ауыр жарақатқа я болмаса жабдықтың зақымдалуына әкелуі мүмкін</p>

**NOTE:** For UL / CSA conformance, use only SELV type CLASS II power supplies. / Conformément aux normes UL/CSA, n'utilisez que des alimentations Classe II de type SELV. Zur Gewährleistung der Konformität mit den Standards UL und CSA sind ausschließlich Spannungsversorgungen vom Typ Sicherheitskleinspannung (SELV) der KLASSE II zu verwenden. Para cumplir con las certificaciones UL/CSA, utilice únicamente fuentes de alimentación de tipo SELV y CLASE II. Per la conformità UL / CSA, utilizzare solo alimentatori per tensione tipo SELV - CLASS II. / Para conformidade com a UL / CSA, use apenas fornecimento de energia CLASSE II tipo SELV. UL / CSA uygunluğu için, yalnızca SELV tip SINIF II güç kaynaklarını kullanın. / 为遵循 UL / CSA, 只能使用 SELV 类型 II 类电源。 Для обеспечения соответствия требованиям UL/CSA используйте только источники электропитания типа SELV КЛАССА II. UL / CSA стандарттарына сай келу үшін SELV түрі, II СЫНЫБЫ талаптарына сәйкес келетін электр қуаты көзін ғана қолданыңыз.

## C RS485 - Modbus SL

Serial line port / Port de la ligne série / Serieller Leitungsanschluss / Puerto de línea serie  
 Porta seriale (RS 485) / Porta de linha de série (RS 485) / Seri hat bağlantı noktası (RS 485) /  
 Порт линии последовательной передачи данных / Сериялық желі порты

### AVP1•000W0500

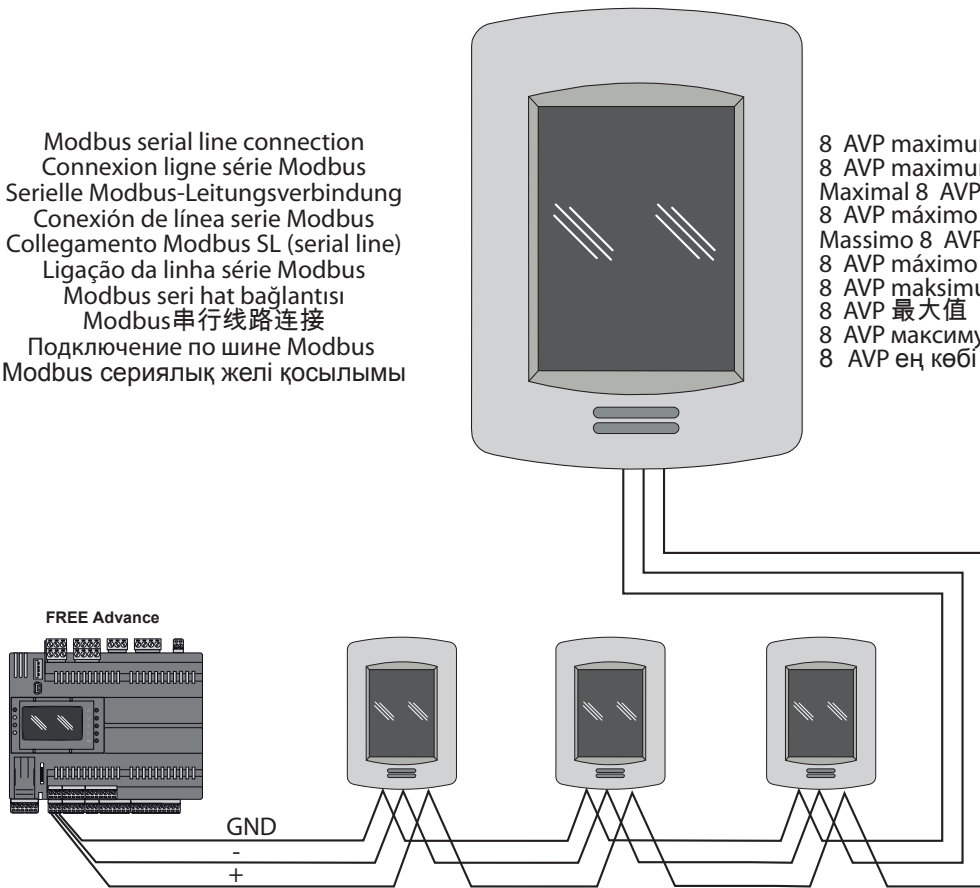


- Apply 120 Ω terminal resistance (If end device of serial RS 485 Bus).  
 Appliquer une résistance terminale de 120 Ω (Si appareil en fin de bus RS 485 série).  
 120-Ω-Klemmenwiderstand anlegen (Wenn Gerät am Ende des seriellen RS-485-Busses).  
 Aplicar resistencia terminal de 120 Ω (Si hay un dispositivo final del bus serie RS 485).  
 Applicare resistenza di terminazione 120 Ω (Se il dispositivo è alla fine della linea seriale RS 485).  
 Aplique 120 Ω de resistência terminal (Se dispositivo final da série RS 485 Bus).  
 120 Ω terminal direnci uygulayın (Seri RS 485 Veriyolunun uç cihazı ise).  
 施加 120 Ω 端子阻抗。(如果是串行RS 485总线的终端设备)。  
 Установите согласующий резистор 120 Ом (на конечном приборе шины RS 485).  
 120 Ом түйіспе кедергісін қолдану. (RS 485 сериялы шинаның соңғы құрылғысы болса).
- This port is internally optically isolated.  
 L'intérieur de ce port est isolé sur le plan optique.  
 Dieser Port ist intern optisch isoliert.  
 Este puerto tiene aislamiento óptico interno.  
 Questa porta è isolata otticamente all'interno.  
 Esta porta está óticamente isolada a nível interno.  
 Bu bağlantı noktası kasten optik olarak yalıtılmıştır.  
 该端口内部光学隔离。  
 Данный порт имеет внутреннюю оптическую развязку.  
 Бұл порт іштей оптикалық түрде оқшауланған.

Example: Modbus SL network connection / Exemple : Connexion réseau SL Modbus / Beispiel: Modbus SL Netzwerk-Verbindung / Ejemplo: Conexión de red Modbus SL / Esempio: Collegamento di rete Modbus SL / Exemplo: Ligação de rede Modbus SL / Örnek: Modbus SL ağ bağlantısı / 例 : Modbus SL网络连接 / Подключение по шине сети Modbus / Мысалы: Modbus SL желі қосылымы

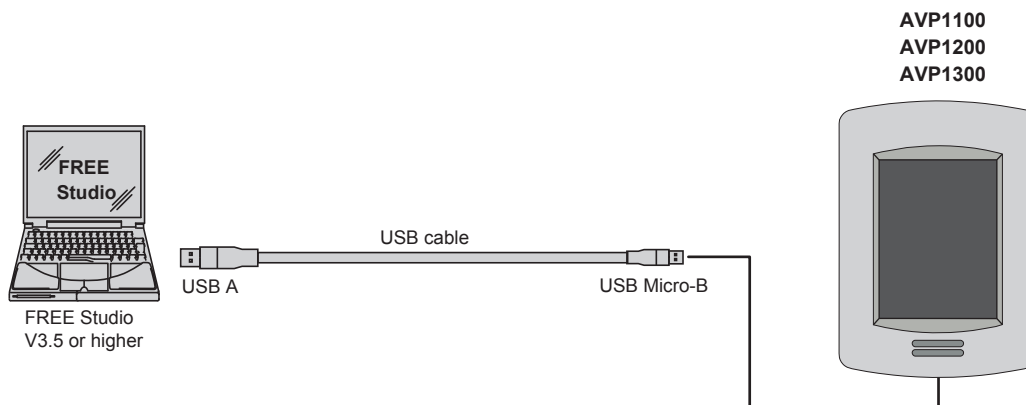
Modbus serial line connection  
 Connexion ligne série Modbus  
 Serielle Modbus-Leitungsverbindung  
 Conexión de línea serie Modbus  
 Collegamento Modbus SL (serial line)  
 Ligação da linha série Modbus  
 Modbus seri hat bağlantısı  
 Modbus串行线路连接  
 Подключение по шине Modbus  
 Modbus сериялық желі қосылымы

8 AVP maximum  
 8 AVP maximum  
 Maximal 8 AVP  
 8 AVP máximo  
 Massimo 8 AVP  
 8 AVP máximo  
 8 AVP maksimum  
 8 AVP 最大值  
 8 AVP максимум  
 8 AVP ең көбі

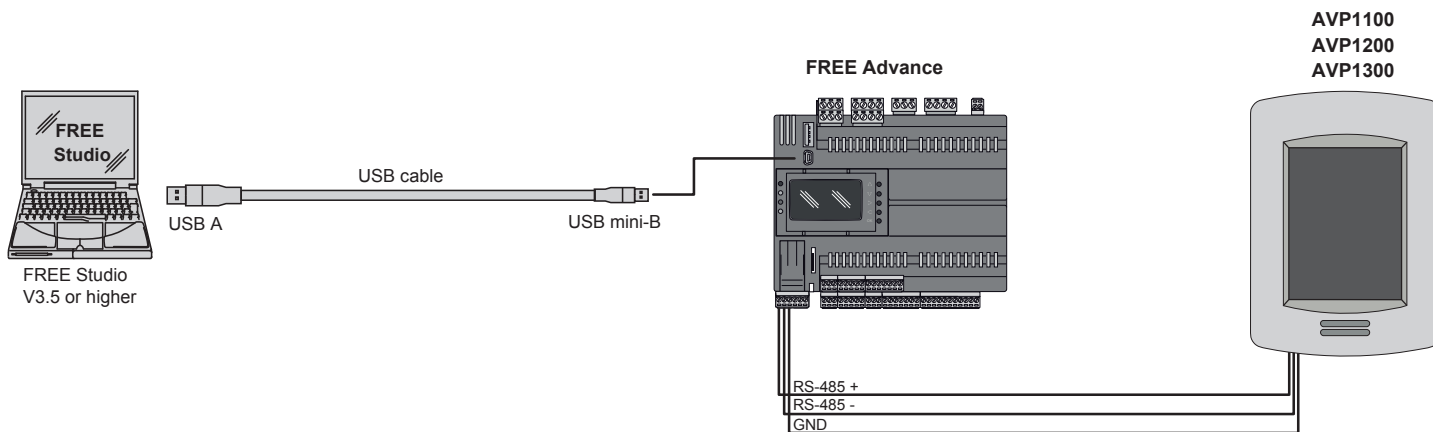


Technical Data / Données techniques / Technische Daten / Datos técnicos / Dati tecnici / Dados técnicos / Teknik Veriler / 技术数据 / Технические данные / Техникалық ақпарат	
Dimensions / Dimensions / Abmessungen / Dimensiones / Dimensioni / Dimensões / Ebatlar / 外形尺寸 / Размеры / Өлшемдері	120x86x25 mm (4.72x3.38x0.98 in.)
Power supply / Alimentation / Versorgung / Alimentación / Alimentazione / Alimentação / Besl / 电源 / Источник питания / Қуатпен жабдықтау	24 Vac ±15% 50/60 Hz 24 Vdc ±10%
Ambient operating temperature / Température ambiante de fonctionnement / Umgebungstemperatur bei Betrieb / Temperatura ambiente de funcionamiento / Temperatura ambiente di funzionamento / Temperatura ambiente de funcionamento / Ortam çalıştırma sıcaklığı / 环境工作温度 / Рабочая температура окружающей среды / Қоршаған ортаның жұмыс температурасы	0 ... 50 °C ( 32 ... 122 °F)
Ambient operating humidity (non-condensing) / Humidité ambiante de fonctionnement (sans condensation) / Feuchtigkeit der Betriebsumgebung (kondenswasserfrei) / Humedad ambiente de funcionamiento (en ausencia de condensación) / Umidità ambiente di funzionamento (in assenza di condensa) / Humidade ambiente de funcionamento (em ausência de condensação) / Çalışma ortamı nemlilik (yoğunlaşmış değil) / 环境工作湿度 (无冷凝) / Рабочая влажность окружающей среды (без конденсата) / Қоршаған ортадағы жұмыс ылғалдылығы (конденсатқа айналмайтын)	0 ... 75 %
Ambient storage temperature / Température ambiante de stockage / Lagertemperatur / Temperatura ambiente de almacenamiento / Temperatura ambiente di immagazzinamento / Temperatura ambiente de armazenamento / Ortam depolama sıcaklığı / 环境储存温度 / Температура окружающей среды при хранении / Қоршаған ортадағы сақтау температурасы	-30 ... 50 °C (-22 ... 122 °F)
Ambient storage humidity (non-condensing) / Humidité ambiante de stockage (sans condensation) / Feuchtigkeit der Lagerumgebung (kondenswasserfrei) / Humedad ambiente de almacenamiento (en ausencia de condensación) / Umidità ambiente di immagazzinamento (in assenza di condensa) / Humidade ambiente de armazenamento (em ausência de condensação) / Ortam depolama nemi (yoğunlaşmaz) / 环境储存湿度 (无冷凝) / Влажность окружающей среды при хранении (без конденсата) / Қоршаған ортадағы сақтау ылғалдылығы (конденсатқа айналмайтын)	0 ... 75 %
Temperature sensor / Capteur température / Temperatursensor / Sensor de temperatura / Sensore di temperatura / Sensor de temperatura / Sıcaklık sensörü / 温度传感器 / Датчик температуры / Температура сенсору	Local 10 k NTC type 2 thermistor
Temperature sensor Resolution / Résolution capteur température / Temperatursensor Auflösung / Resolución del sensor de temperatura / Risoluzione sensore di temperatura / Resolução do sensor de temperatura / Sıcaklık sensörü Çözünürlüğü / 温度传感器分辨率 / Разрешение датчика температуры / Температура сенсоруның ажыратымдылығы	± 0.1 °C (±0.2 °F)
Temperature sensor measurement range / Plage de mesure capteur température / Temperatursensor Messbereich / Rango de medición del sensor de temperatura / Range di misurazione del sensore di temperatura / Intervalo de medição do sensor de temperatura / Sıcaklık sensörü ölçüm aralığı / 温度传感器测量范围 / Диапазон измерения датчика температуры / Температура сенсоруның өлшеу ауқымы	-40 ... +50 °C (-40 ... +122 °F)
Humidity Sensor and Calibration / Capteur d'humidité et étalonnage / Feuchtesensor und Kalibrierung / Sensor de humedad y calibración / Sensore di umidità e calibrazione / Sensor de humidade e calibragem / Nem Sensörü ve Kalibrasyonu / 湿度传感器校准 / Датчик лажности и его калибровка / Ылғалдылық сенсору және калибрлеу	Single point calibrated bulk polymer type sensor / Capteur du type polymère étalonné dans la masse à un seul point / Massivpolymersensor mit Einpunkt-Kalibrierung / Sensor de tipo polímero en masa calibrado en un punto / Sensore di umidità ai polimeri massivi con calibrazione a punto singolo / Sensor tipo polímero a granel calibrado de ponto único / Tek noktadan kalibre edilen uçün polimer tipi sensör / 单点校准散装聚合物型传感器 / Датчик объемного полимерного типа с одной точкой калибровки / İri полимер türüzdü bir нүктеге калибренген сенсор
Humidity Sensor Precision / Précision du capteur d'humidité / Präzision des Feuchtesensors / Precisión del sensor de humedad / Precisione del sensore di umidità / Precisão do sensor de humidade / Nem Sensörü Hassaslığı / 湿度传感器精度 / Точность датчика влажности / Ылғалдылық сенсоруның дәлдігі	Reading range from 10-90 % R.H. non-condensing 10 to 20% precision: 10% 20% to 80% precision: 5% 80% to 90% precision: 10%
Humidity Sensor Stability / Stabilité du capteur d'humidité / Stabilität des Feuchtesensors / Estabilidad del sensor de humedad / Stabilità del sensore di umidità / Estabilidade do sensor de humidade / Nem Sensörü Dengesi / 湿度传感器稳定性 / Стабильность датчика влажности / Ылғалдылық сенсоруның тұрақтылығы	< 1.0 % yearly (typical drift) / par an (dérive type) / jährlich (typische Abweichung) / anualmente (desviación típica) / all'anno (deriva típica) / anualmente (desvio típico) / yıllık (tipik sürüklenme) / 每年 (典型漂移) / в год (типовой дрейф) / жылдық (өдепкі ауытқу)
Approximate Shipping Weight / Poids d'expédition approximatif / Ungefähres Versandgewicht / Peso de envío aproximado / Peso compreso l'imballaggio / Peso de envío aproximado / Yaklaşık Gönderi Ağırlığı / 近似运送重量 / Приблизительный вес в упаковке / Жөнелткен кездегі болжалды салмағы	0.34 kg (0.75 lb)
Standards / Normes / Bezugsnormen / Normas / Norme / Normas / Standartlar / 标准 / Стандарты / Стандарттар	EN60950-1:2006+A2:2013 EN55024:2010 EN55022:2010/AC2011
Certified according to / Certifié conforme à / Zertifiziert gemäß / Certificación conforme a / Certificazione di conformità alle norme / Certificado de acordo com / Sertifikasyon şekli / 认证 / Сертифицирован по / Сертификатталған	CSA C22.2 No. 24-1993-06 UL 873:2007-11
Temperature Accuracy / Précision de température / Temperaturgenauigkeit / Precisión de temperatura / Precisione della temperatura / Exatidão da temperatura / Sıcaklık Doğruluğu / 温度精度 / Точность температуры / Температура дәлдігі	± 0.5 °C ( ±0.9 °F ) at 21 °C ( 70 °F ) typical calibration / étalonnage type / Typische Kalibrierung / calibración típica / calibrazione típica / calibragem típica / tipik kalibrasyonu / 典型校准 / типовая калибровка / өдепкі калибрлеу
Power draw / Puissance absorbée / Leistungsaufnahme / Potencia consumida / Potenza assorbita / Potência absorvida / Güç çekimi / 功率消耗 / Энергопотребление / Қуат алу	3.2 VA / 1.3 W

Programming of AVP Display Color TouchScreen by connection with a PC through USB cable / Programmation de l'afficheur AVP couleur à écran tactile par connexion à un PC par câble USB / Programmierung des AVP Touchscreen-Farbdisplay durch Anschluss an einen PC über USB-Kabel / Programación de pantalla táctil a color AVP mediante conexión con un PC por cable USB / Programmazione del modulo AVP Display Color TouchScreen mediante collegamento a un PC tramite cavo USB / Programação do ecrã tátil a cores com visor AVP mediante ligação com um PC através de cabo USB / AVP Ekranı Renkli Dokunmatik Ekranın USB kablosuyla bilgisayarla bağlanarak programlanması / 通过USB电缆与PC连接而编程AVP显示器彩色触摸屏 / Программирование AVP Display Color TouchScreen при подключении к ПК с помощью USB кабеля / AVP сенсорлық экранның дисплей түсін ДК-ді USB сымы арқылы қосып бағдарламалау.



Programming of AVP Display Color TouchScreen by connection with FREE Advance / Programmation de l'afficheur AVP couleur à écran tactile par connexion à FREE Advance / Programmierung des AVP Display Color TouchScreen durch Anschluss mit FREE Advance / Programación de AVP Display Color TouchScreen mediante conexión con FREE Advance / Programmazione del modulo AVP Display Color TouchScreen mediante collegamento al modulo FREE Advance / Programação do ecrã tátil a cores com visor AVP mediante ligação com FREE Advance / AVP Display Color TouchScreen FREE Advance ile bağlanarak programlanması / 通过与FREE性能的连接而编程AVP显示器彩色触摸屏 / Программирование AVP Display Color TouchScreen при подключении к FREE Advance / AVP Display Color TouchScreen FREE Advance қосып бағдарламалау.



## INFORMATION

Eliwell Controls s.r.l.  
Via dell'Industria, 15 • Zona Industriale Paludi •  
32016 Alpage (BL) ITALY  
T +39 0437 986 111  
T +39 0437 986 100 (Italy)  
+39 0437 986 200 (other countries)  
E saleseliwell@schneider-electric.com  
Technical helpline +39 0437 986 300  
E techsuppeliwell@schneider-electric.com  
www.eliwell.com

MADE IN MEXICO

## ИНФОРМАЦИЯ / АҚПАРАТ

**ДАТА ИЗГОТОВЛЕНИЯ**  
Дата изготовления печатается на контроллере и отображает неделю и год производства (ww-yy)

**СДЕЛАНО В**  
СДЕЛАНО В МЕКСИКЕ

**ДАЙЫНДАЛҒАН КҮНІ**  
Дайындалған күні контроллерде басылып жазылады және өндірістің аптасы мен жылын көрсетеді. (ww-yy)

**ДАЙЫНДАУШЫ ЕЛ**  
МЕССИОНЕ ЖАСАЛҒАН

**АДРЕС**  
Eliwell Controls Srl  
Via dell'Industria, 15 - Z. I. Paludi  
32016 Alpage (BL) - Italy  
тел.: +39 0437 986 111  
факс: +39 0437 989 066

**Московский офис**  
Москва, 115230, РОССИЯ  
ул. Нагатинская д. 2/2  
этаж 4 офис 402  
тел.: +7 499 611 79 75  
факс: +7 499 611 78 29  
отдел продаж: michael@mosinv.ru  
техническая поддержка: leonid@mosinv.ru  
www.mosinv.ru

**ТОО "Шнейдер Электрик"**  
Адрес: 050010, Казахстан, г. Алматы, пр. Достық, д. 38  
(БЦ «Кен Дала»)  
Телефон: +7 (727) 357 23 57  
факс: +7 (727) 357 24 39

