

elwell FC BASIC

Электронный контроллер для Фанкойлов с 2-трубами, 4-трубами и универсальных систем



Описание

FC BASIC – это лучший ответ на функциональные запросы различных систем, низкая цена и технические новшества в одном контроллере.

Его современный, эргономичный дизайн в сочетании с отличными техническими характеристиками делает **FC BASIC** передовым ап продуктом, способным обеспечивать комфорт незапаралеленных помещений. Для дистрибьюторов и продавцов наличие универсальной модели позволяет иметь в ассортименте одну модель, которая покрывает широкий спектр Фанкойловых установок, уменьшая число складских позиций и затраты на поддержание ассортимента. Для installаторов преимуществом **FC BASIC** является простота установки и минимальный риск повреждения контроллера при монтаже.

FC BASIC обеспечивает конечному пользователю поддержание комфорта и снижение энергозатрат благодаря наличию двух энергосберегающих функций.

Основные характеристики

- Прост при установке и в использовании;
- Пониженный риск повреждения электроники;
- Максимальное внимание комфорту с экономии энергии;
- 3 скорости вентиляторов (Миним./Средняя/Максим.);
- Функции:
 - Горячий запуск;
 - Периодическая вентиляция;
 - Ограничение диапазона Рабочей точки;
- Экономичный вход ("E" модели) или зажимы экономичного режима ("N" модели)
- Оконный контакт
- Установка диапазона фиксаторами;
- "встроенный" датчик воздуха (имеется всегда);
- Выносной датчик воздуха/воды (опциональны);
- Индикаторы аварии работы и датчика;
- Внимание к специальным запросам:
 - Производители: приспособляемость к требованиям;
 - Дистрибьюторы: универсальность позволяет уменьшить складской ряд;
 - Installаторы: простота установки с уменьшенным риском повреждения электроники;
 - Конечный пользователь: простота и очевидность управления с максимумом комфорта и вниманием на сохранение энергии.

Модели

Ряд представляемых моделей покрывает весь спектр возможных применений.



210/L - 220/W - 220/R
2 трубы



210/L - 220/W - 220/R
2 трубы
+ электронагреватели



420/L - 420/W - 420/R
4 трубы



U12/L - U22/W - U22/R
Универсальные модели



Функция экономии

возможна на любой модели по запросу:

- Экономичный вход ("E" модели)
- Экономичная функция активизируется с терминалов ("N" модели);

КОНДИЦИОНИРОВАНИЕ ВОЗДУХА



Характеристики	2 ТРУБЫ			2 PIPES + ELECTRIC HEATERS			4 ТРУБЫ			УНИВЕРСАЛЬНЫЕ МОДЕЛИ		
	220/L	220/W	220/R	211/L	221/W	222/R	410/L	420/W	420/R	U12/L	U22/W	U22/R
Модель												
Код заказа												
Применения												
2-трубы	*	*	*									
2-трубы + электронагреватели				*	*	*						
4-трубы							*	*	*			
УНИВЕРСАЛЬНЫЕ МОДЛИ										*	*	*
Выхода												
Клапан Нагрева или Охлаждения	*	*	*	*	*	*				*	*	*
Электронагреватели				*	*	*				*	*	*
Клапан Нагрева и Охлаждения							*	*	*	*	*	*
Скорость вентилятора	3	3	3	3	3	3	3	3	3	3	3	3
Входа												
Выносной датчик воздуха (не включен)	*	*	*	*	*	*	*	*	*	*	*	*
Выносной датчик воды (не включен)	*	*		*	*		*	*		*	*	
Оконный контакт (/W)	*	*		*	*		*	*		*	*	
Внешний вход Нагрев/Охлаждение			*			*			*			*
Переключатели												
Включен/Выключен		*	*		*	*		*	*		*	*
Нагрев/Выключен/Охлаждение	*			*			*			*		
Функции												
Автопереключение режима		*			*			*			*	
Ручное переключение режима	*		*	*	*	*	*	*	*	*	*	*
Антиобморожение!	*	*		*	*		*	*		*	*	
Горячий запуск (температура)	*	*		*	*		*	*		*	*	

Характеристики, общие для всех моделей

Входа

3 скорости вентилятора(Мин./Средн./Макс.)

Функции

Горячий запуск (/R модели –таймер)

Периодическая вентиляция

Ограничения Рабочей точки

Индикаторы (Нагрев/Охлаждение/Вкл.)

Экономичный вход (/E)*

Экономичная функция(/N)**

*Любая из моделей может поставляться с переключателем Экономичного режима, 4-ый знак кода заказа "O" заменить на "E".

** Любая из моделей может поставляться с терминалами Экономичного режима, 4-ый знак кода заказа "O" заменить на "N".

Описание кода продукта

Номер	Код	Описание
Модель	FC	FC BASIC
1-я	2 - 4 - U	2-трубы только - 4-трубы только – U-Универсальная система на 2 или 4 трубы (выбирается)
2-я	1 - 2	Переключатель режима 1-Нагрев/Выключен/Охлаждение – 2-Включен/Выключен
3-я	0 - 1 - 2	Электронагреватель 0-отсутствует - 1-имеется – 2-наличие выбирается
4-я	0 - E - N	Переключатель Экономии на крышке ("E") - Включение Экономии через терминалы ("N")
5-я	/L	Локальное переключение режима Нагрев/Охлаждение (ползунок)
	/R	Удаленное переключение режима Нагрев/Охлаждение (внешний переключатель)
	/W	Датчик воды, используемый при необходимости

Интерфейс



Технические характеристики

- Источник питания: 230В~ 50/60Гц
- Выход на 230В: до 0.5 А для клапана и до 1 А для вентилятора
- Класс изоляции: II
- Класс защиты: IP30
- Аналоговые входы: 1 (+1) NTC 103 AT-2 датчика
 - датчик воздуха* (имеется всегда), или
 - внешний датчик воздуха* (опция);
 - внешний датчик воды (опция);
- * выбирается DIP переключателем
- Выхода: 3 релейных выхода
- Размеры: 80x120x40 мм
- Установка: на стену, на стенку установки (напольной или потолочной)
- Цвет корпуса:
 - Лицевая панель: белая;
 - База: белая.
- Подключение: screw блок винтовых терминалов
 - под провод сечением до 2.5 мм²
- Рабочая температура среды: 0...55 °C
- Температура хранения: -20...85 °C
- Стандарты: соответствует CE LV-EMC

Таблица DIP переключателей – Универсальный (6 DIP) и Специальный (4 DIP)

DIP №	Описание	Включен	Выключен
6	Используется датчик воздуха*	встроенный	удаленный
5	Вентилятор при Охлаждении	по запросу	всегда включен
4	величина нейтральной зоны	5 °C	2 °C
	Значение гистерезиса	2 °C	
3	Управление электронагревателями	регулирование	встроенный
	Горячий запуск	0 (время)	имеется
2	2-трубы / 4-трубы	4-трубы	2-трубы
1	Наличие электронагревателя	есть	нет

DIP №	Описание	Включени	Выключен
4	Используется датчик воздуха *	встроенный	удаленный
3	Вентилятор при Охлаждении	по запросу	всегда включен
2	величина нейтральной зоны	5 °C	2 °C
	Значение гистерезиса	2 °C	
1	Управление электронагревателями	регулирование	встроенный
	Горячий запуск	0 (время)	имеется

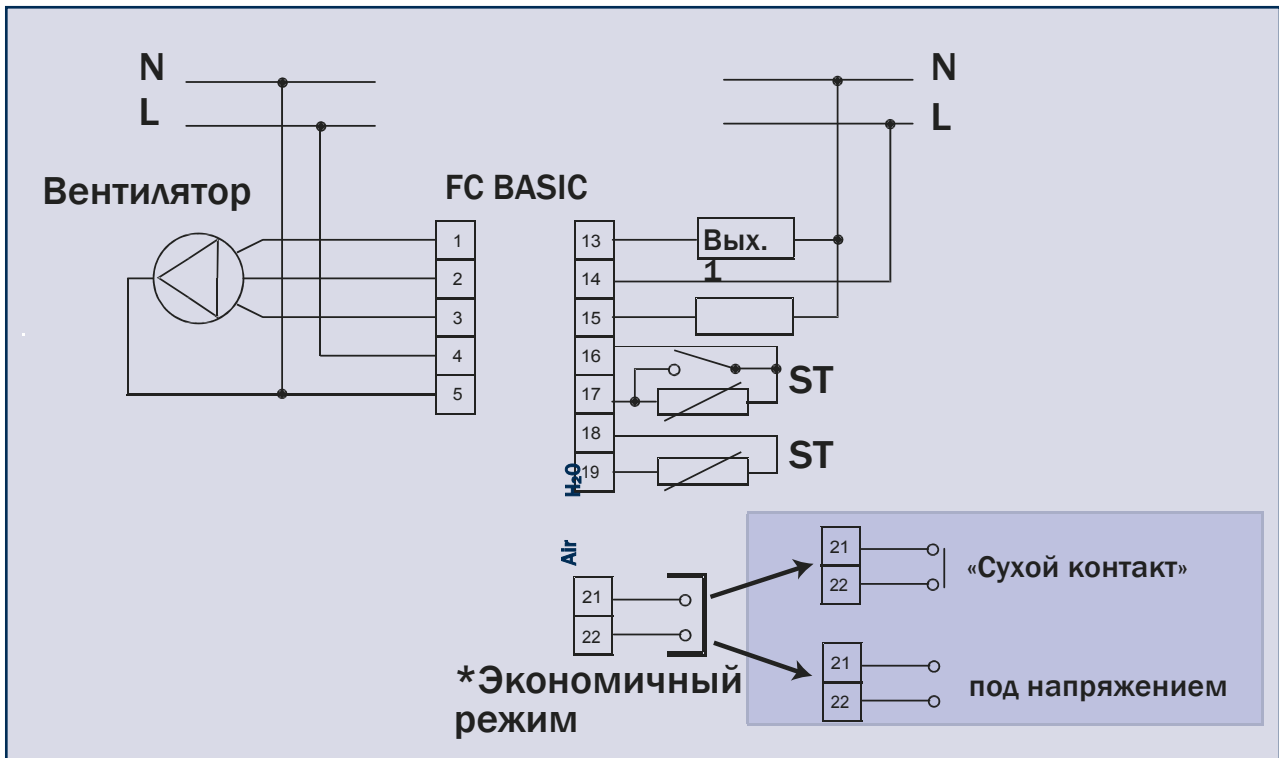
* встроенный датчик (внутренний) имеется всегда, активизируется переключателем

- DIP6=Включен (Универсальные модели)
- DIP4=Включен (Специальные модели)

DIP переключатели



Схема подключения



Обозначения

Air	внешний датчик воздуха
H2O	внешний датчик воды
Вентилятор	
1	Высокая скорость
2	Средняя скорость
3	Низкая скорость
4	Линия L (Фаза)
5	Нейтраль N
13-15	Релейные выходы
16-17	Датчик воды Нагрев/Охлаждение/Оконный контакт
18-19	Датчик воздуха
21-22	режим Экономии может включаться входом без напряжения («сухой контакт») или подачей напряжения в зависимости от модели.

24 Vac	Источник питания 24В~
Window Contact	Оконный контакт
Economy	Экономичный режим
OUT1/Вых.1	см. ниже
OUT2/Вых.2	см. ниже

только 2 трубы	2 трубы с электронагревателем
Вых.1 не используется	Вых.1 электронагреватель
Вых.2 клапан Нагрева/ Охлаждения	Вых.2 клапан Нагрева / Охлаждения
4 трубы	
Вых.1 Клапан Охлаждения	
Вых.2 клапан Нагрева	

ElIwell & Controlli s.r.l.

Via dell'Industria, 15
Zona Industriale Paludi
32010 Pieve d'Alpago (BL) ITALY
Telephone +39 0437 986111
Facsimile +39 0437 989066
Internet <http://www.eliwell.it>
Technical Customer Support:
Telephone +39 0437 986300
Email: techsuppeliwell@invensys.com

Invensys Controls Europe
An Invensys Company



Московский офис

РОССИЯ, 115230
Москва, ул. Нагатинская д.2/2
подъезд 3, офис 3.
Телефон/Факс +7 095 111 79 75
+7 095 111 78 29
Интернет: www.eliwell.it
e-mail: invensys@postgate.ru
Техническая поддержка
leonid_mosinvensys@postgate.ru

Аксессуары

ДАТЧИКИ

Внешний датчик воды



SN8PAA1500 NTC датчик, PVC кабель, пластиковая трубка с усиленной изоляцией, длина 1.5 м, металлическая головка 6X40

Внешний датчик воздуха



SN8PCL1500 NTC датчик, PVC кабель, пластиковая трубка с усиленной изоляцией, длина 1.5 м, пластиковая головка 7X24.5