

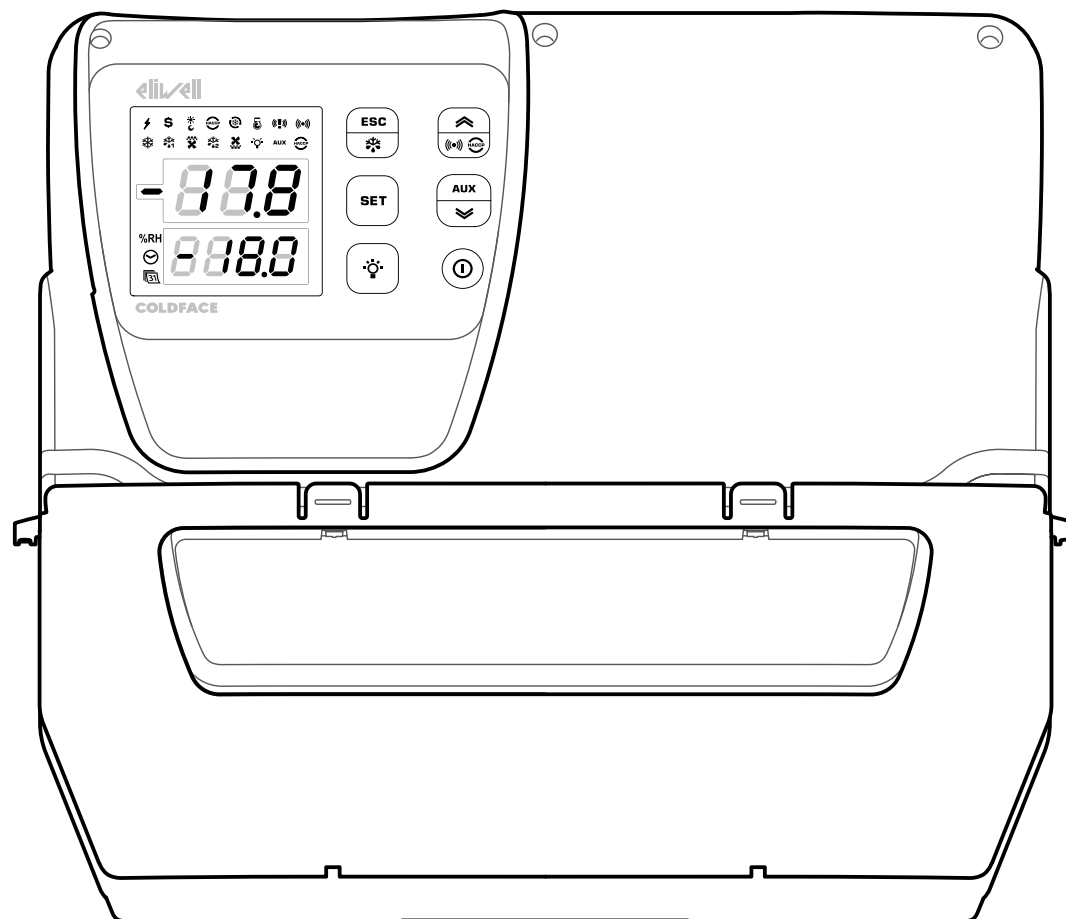
# eliwell

by Schneider Electric

## EWRC 5010/5030 mod. 12

Hardware Guide - Attachments  
Manuale d'istruzioni - Allegati  
v. 1.0 9MA10288 | 10/17

Original instructions / Istruzioni originali





## Wiring diagram / Schema elettrico

Any modification to the original factory configuration requires compliance with the directives.  
Qualsiasi modifica alla configurazione originale di fabbrica richiede la verifica di conformità alle direttive.

### **DANGER / PERICOLO**

#### **HAZARD OF ELECTRIC SHOCK, EXPLOSION OR ARC FLASH**

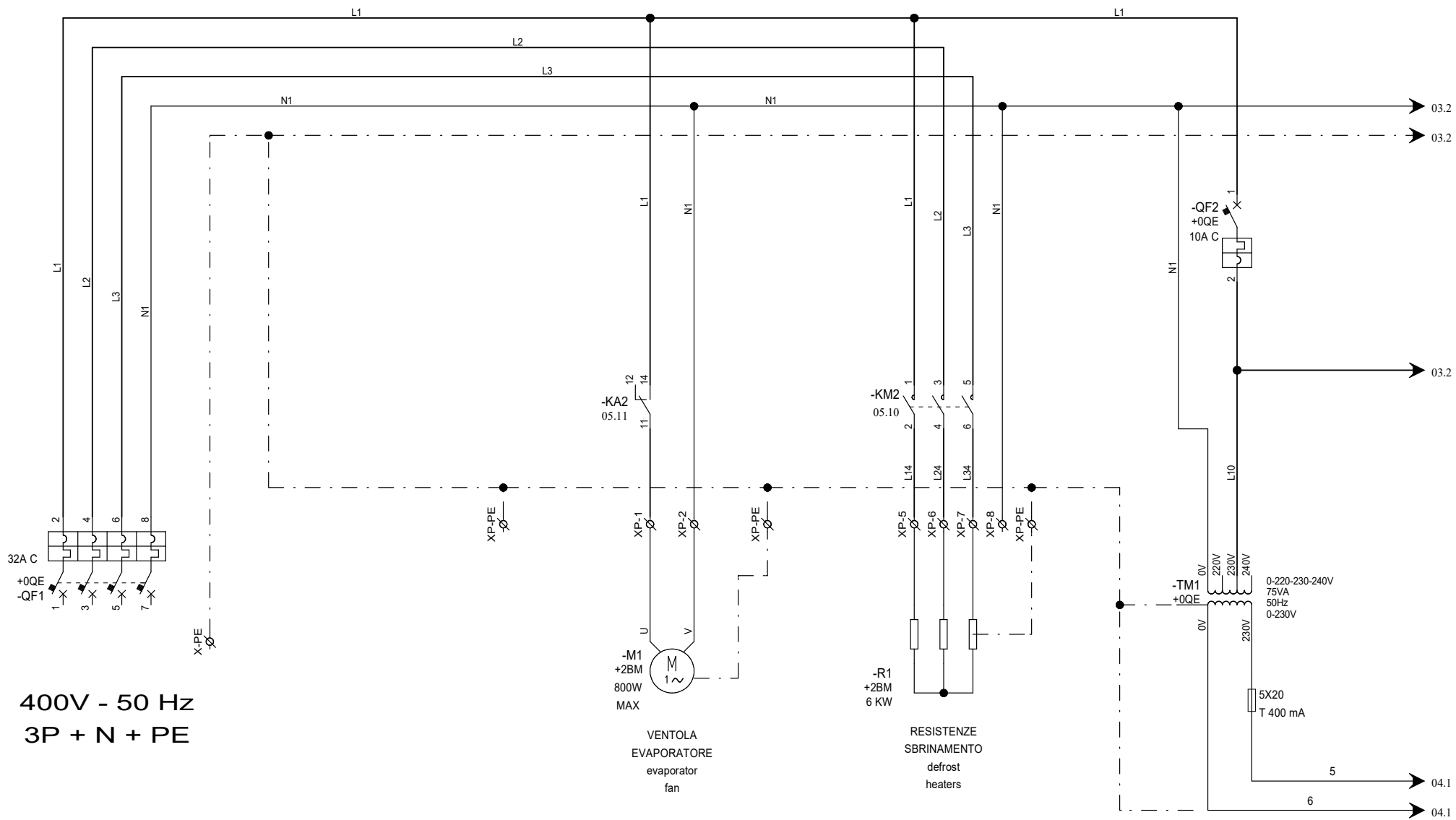
Verify compliance with the directives after any modification to the original electrical board configuration.

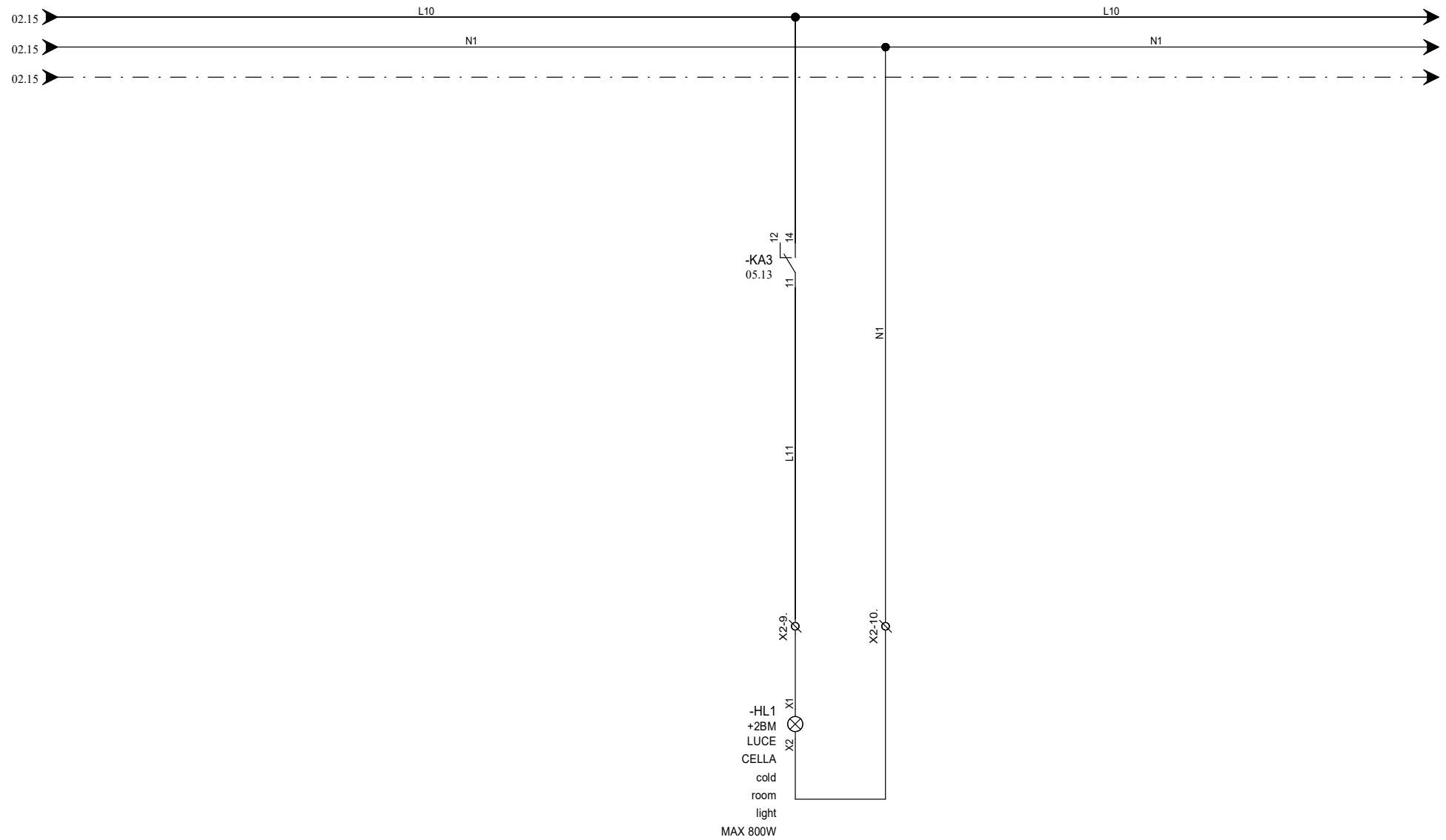
**Failure to follow these instructions will result in death or serious injury.**

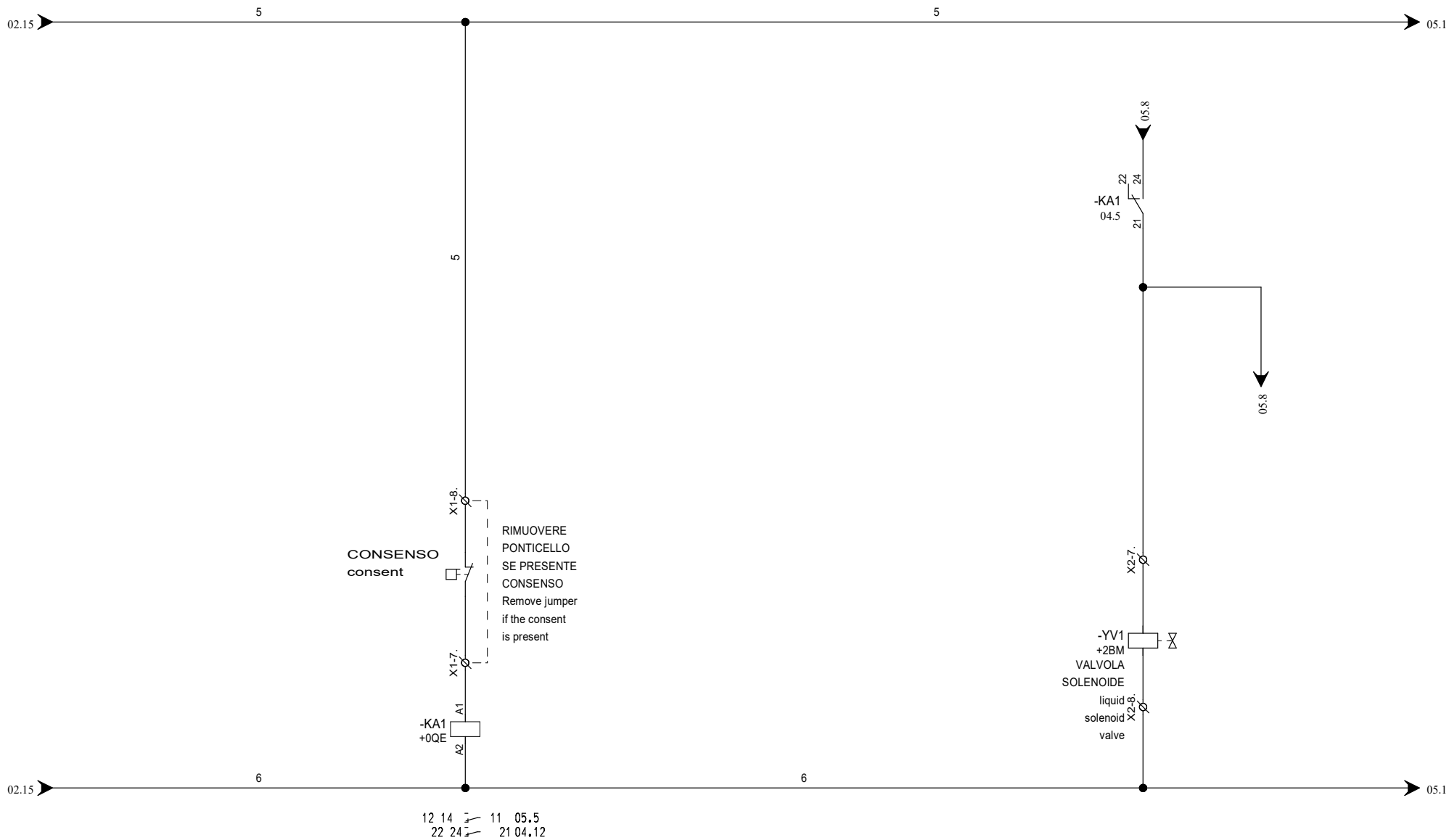
#### **RISCHIO DI SHOCK ELETTRICO, ESPLOSIONE O ARCO ELETTRICO**

Verificare la conformità alle direttive dopo qualsiasi modifica alla configurazione originale del quadro elettrico.

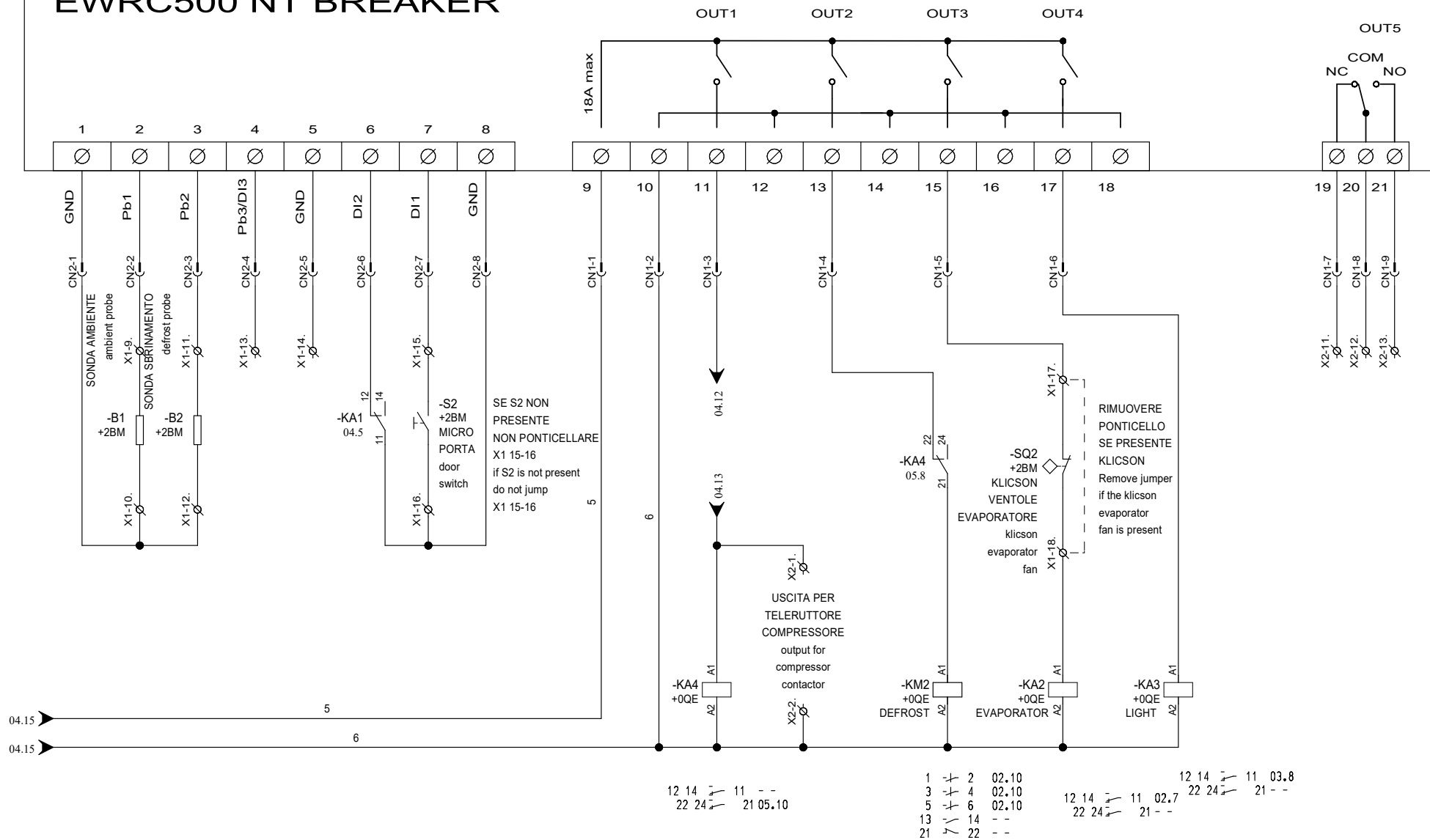
**Il mancato rispetto di queste istruzioni provocherà morte o gravi infortuni.**



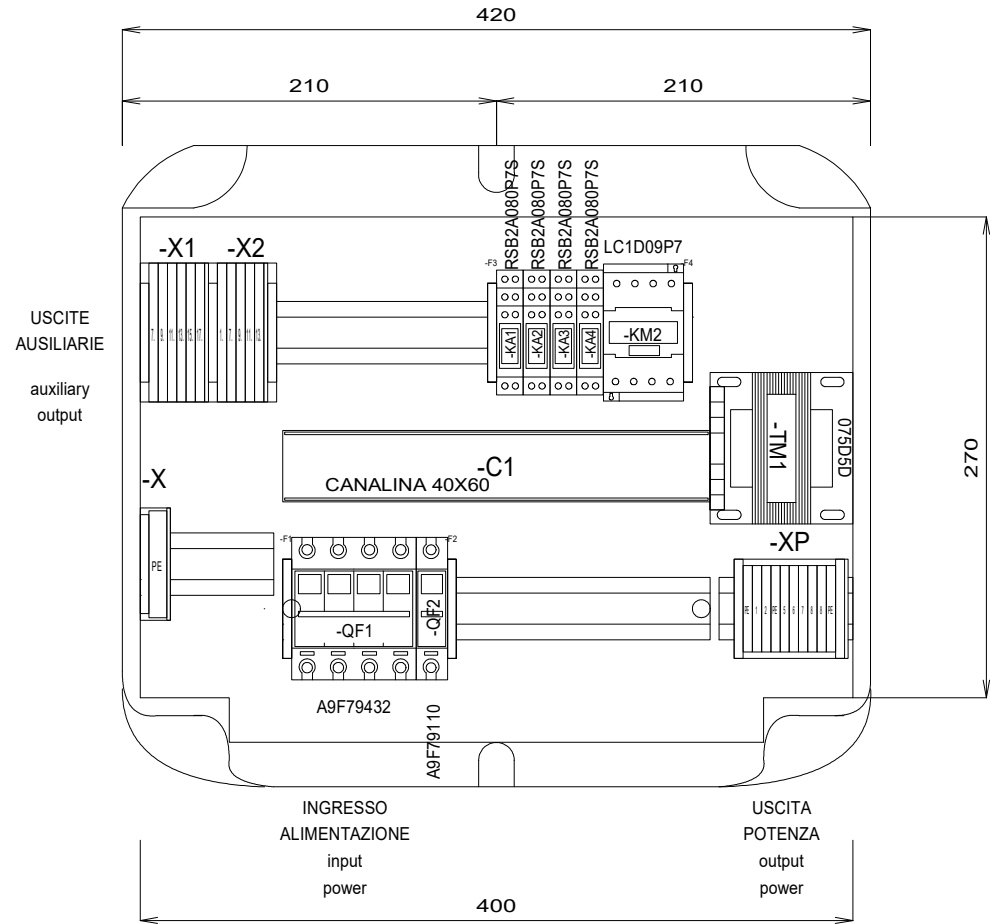
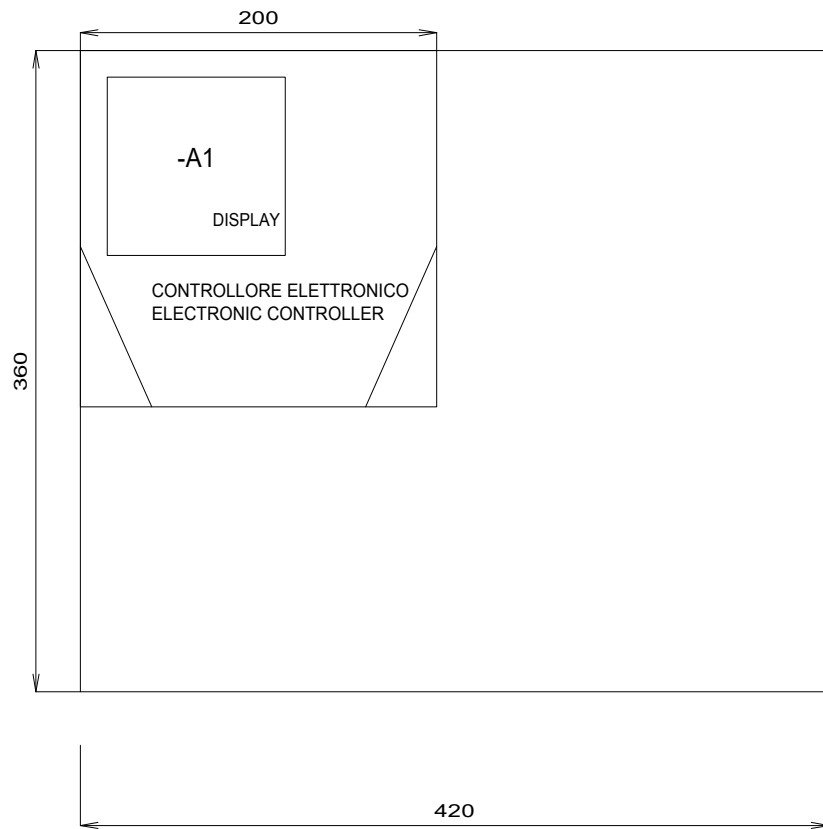




# EWRC500 NT BREAKER

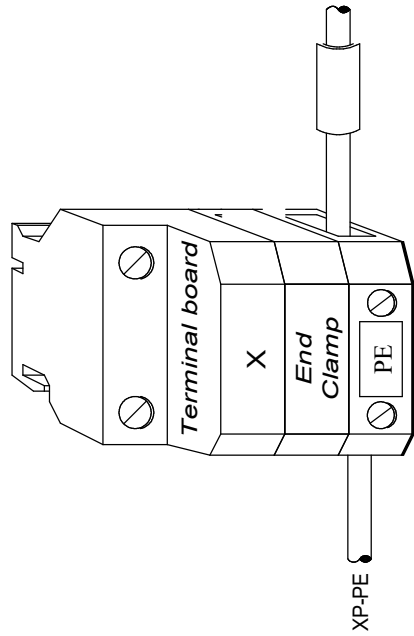


# Layout / Topografia



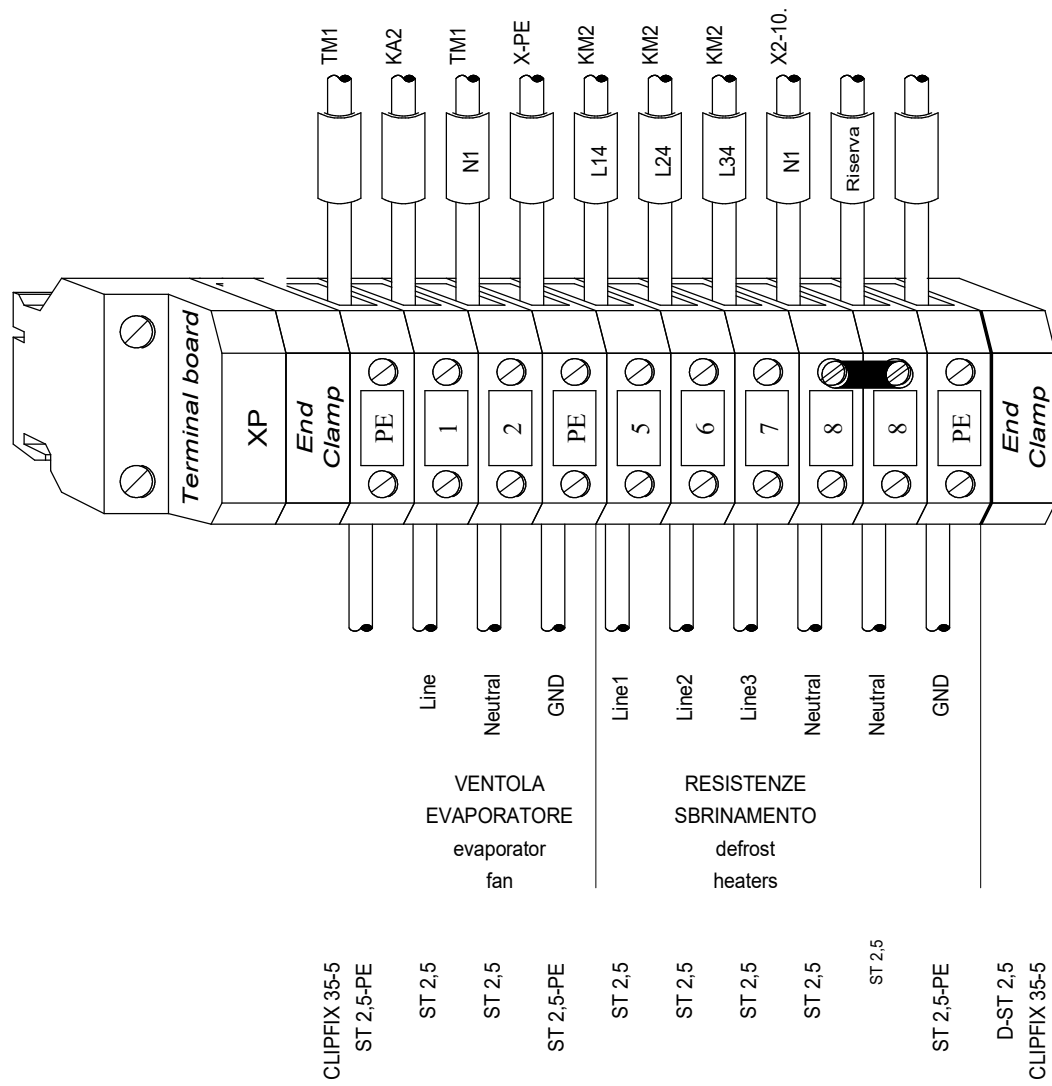


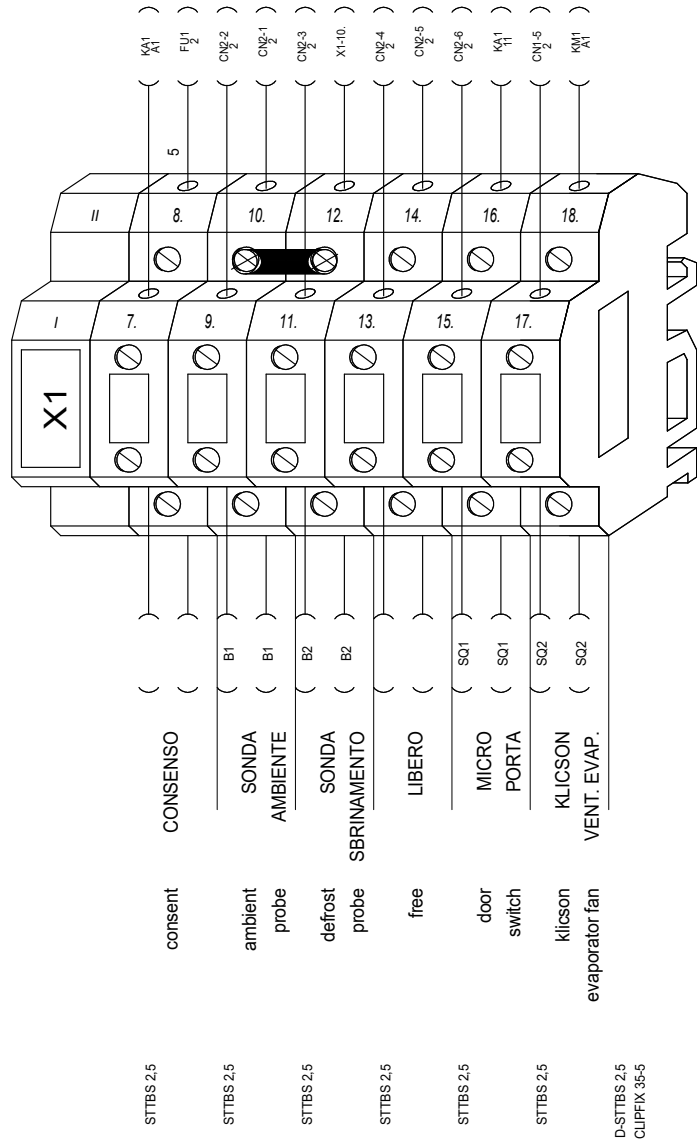
## Inputs and outputs terminal blocks / Morsettiere degli ingressi e delle uscite



CLIPFIX 35-5  
UT10-PE

D-UT2,5/10













**EWRC 5010/5030**

Hardware Guide - Attachments

Manuale d'istruzioni - Allegati

9MA10288 v. 1.0 EN/IT 10/17

© 2017 Eliwell Controls srl

**Eliwell Controls srl**

Via dell'Industria, 15 • Z.I. Paludi

32016 Alpago (BL) ITALY

T +39 0437 986 111

[www.eliwell.com](http://www.eliwell.com)

**Technical Support  
Supporto Tecnico Clienti**

T +39 0437 986 300

E [techsuppeliwell@schneider-electric.com](mailto:techsuppeliwell@schneider-electric.com)

**Sales / Ufficio commerciale**

T +39 0437 986 100 (Italy / Italia)

+39 (0) 437 986 200 (other countries / altri paesi)

E [saleseliwell@schneider-electric.com](mailto:saleseliwell@schneider-electric.com)