

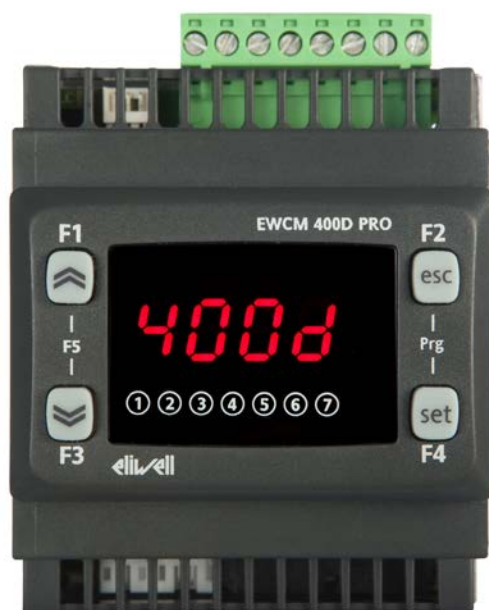
EWCM 436D PRO / A-CRII

Контроллеры для централей с компрессорами серии CRII

РУКОВОДСТВО ПОЛЬЗОВАТЕЛЯ

9MAA0273.02

06/2022



Правовая информация

Правовая информация

Торговая марка Schneider Electric и любые товарные знаки Schneider Electric SE и ее дочерних компаний, упоминаемые в данном руководстве, являются собственностью компании Schneider Electric SE или ее дочерних компаний. Все остальные торговые марки могут быть товарными знаками соответствующих владельцев.

Данное руководство и его содержимое защищены действующим законодательством об авторском праве и предоставляются только для информационных целей. Запрещается воспроизводить или передавать любую часть данного руководства в любой форме или любыми средствами (включая электронные, механические, фотокопирование, запись или иные) для любых целей без предварительного письменного разрешения компании Schneider Electric.

Компания Schneider Electric не предоставляет никаких прав или лицензий на коммерческое использование руководства или его содержимого, за исключением неисключительной и персональной лицензии на консультирование по нему на условиях «как есть».

Установка, эксплуатация, сервисное и техническое обслуживание оборудования Schneider Electric должны осуществляться только квалифицированным персоналом.

Поскольку стандарты, спецификации и конструкции периодически изменяются, информация в данном руководстве может быть изменена без предварительного уведомления.

В той степени, в которой это разрешено применимым законодательством, компания Schneider Electric и ее дочерние компании не несут ответственности за любые ошибки или упущения в информационных материалах или последствия, возникшие в результате использования содержащейся в настоящем документе информации.

Являясь частью группы ответственных и открытых компаний, мы обновляем содержание наших публикаций, которые могут содержать неинклюзивную терминологию. Однако до тех пор, пока этот процесс не будет завершен, все еще могут встречаться стандартные промышленные термины, которые некоторые из наших заказчиков могут счесть неуместными.

© 2022 Eliwell - Все права защищены

СОДЕРЖАНИЕ



РАЗДЕЛ 1.	Вступление.....	12
1.1.	Общее описание.....	12
1.1.1.	Техническая Спецификация.....	13
1.1.2.	Основные функции.....	13
РАЗДЕЛ 2.	Механическая установка.....	14
2.1.	Перед началом работ.....	14
2.2.	Отключение от источника питания.....	14
2.3.	Комментарии по поводу программирования.....	15
2.4.	Рабочие условия.....	15
2.5.	Комментарии по поводу установки.....	15
2.6.	Установка клавиатуры SKP 10.....	16
2.7.	Установка контроллера EWCM 436D PRO.....	17
РАЗДЕЛ 3.	Электрические подключения.....	20
3.1.	Лучшие практические советы по подключениям.....	20
3.1.1.	Правила выполнения подключений.....	20
3.1.2.	Правила для блоков винтовых клемм.....	21
3.1.3.	Защита выходов от повреждения индуктивными нагрузками.....	22
3.1.4.	Специальные заметки по перемещению.....	24
3.1.5.	Аналоговые входы - датчики.....	24
3.1.6.	Подключение по шине последовательного доступа.....	25
3.2.	Схемы подключения.....	26
3.2.1.	EWCM 436D PRO A / CRII.....	26
3.2.2.	Примеры подключения низковольтных слаботочных цепей.....	28
3.2.3.	Стандартное назначение цифровых и аналоговых входов.....	30
3.3.	Пример подключения клавиатуры SKP 10.....	31
3.3.1.	SKP 10.....	31
РАЗДЕЛ 4.	Технические данные.....	32
4.1.	Общие характеристики.....	33
4.2.	Характеристики входов и выходов.....	34
4.2.1.	Модуль Контроллера.....	34

4.3.	Порты последовательного доступа.....	35
4.3.1.	Источник питания.....	35
4.4.	Механическая Техническая Спецификация.....	36
4.5.	Размеры.....	37
РАЗДЕЛ 5.	Интерфейс пользователя (папка PAR/UI)	38
5.1.	Кнопки.....	38
5.1.1.	Описание кнопок – комбинированные действия.....	38
5.2.	Индикаторы и Дисплей	39
5.2.1.	Дисплей	39
5.2.2.	Индикаторы.....	39
5.3.	Первое включение.....	40
5.4.	Доступ к папкам - структура Меню.....	40
5.5.	Меню BIOS.....	40
5.5.1.	Меню «Состояния» BIOS	40
5.5.2.	Меню «Программирования» BIOS	44
5.5.3.	Функции (раздел FnC)	45
5.6.	Меню приложения A/CRII.....	46
5.6.1.	Меню «Состояния» A/CRII	46
5.6.2.	Меню «Программирования» A/CRII.....	48
РАЗДЕЛ 6.	Настройка входов/выходов (PAR/CL...CR)	49
6.1.	Аналоговые входы.....	49
6.2.	Цифровые входы.....	50
6.3.	Цифровые выходы	50
6.4.	Аналоговые выходы	50
РАЗДЕЛ 7.	Настройка контроллера (PAR/CnF...LEd)	52
7.1.	Параметры настройки конфигурации установки.....	52
7.1.1.	Тип хладагента.....	52
7.1.2.	Количество цифровых компрессоров	53
7.1.3.	Количество соленоидных клапанов компрессора CRII	53
7.1.4.	Управление цифровыми и пропорциональными вентиляторами.....	53
7.1.5.	Разрешение использования температурных датчиков.....	53
7.2.	Параметры назначения входов и выходов.....	54
7.2.1.	Назначение функции аналоговых входов.....	54
7.2.2.	Назначение функции аналоговых выходов	54

	7.2.3. Назначение функции цифровых входов	55
	7.2.4. Назначение функции цифровых выходов.....	55
	7.2.5. Назначение функции индикаторов нагрузок.....	55
РАЗДЕЛ	8. Компрессоры	56
	8.1. Типы поддерживаемых компрессоров	56
	8.2. Поддерживаемые конфигурации системы	56
	8.3. Обзор управления компрессорами	56
	8.3.1. Запуск компрессора CRII	57
	8.3.2. Регулирование клапанов CRII и задержки безопасности.....	58
	8.3.3. Добавление цифровых компрессоров	60
	8.3.4. Отключение цифровых компрессоров.....	60
	8.3.5. Выключение компрессора CRII	61
РАЗДЕЛ	9. Вентиляторы (FAn)	62
	9.1. Контроль давления конденсации	62
	9.1.1. Поддерживаемые типы управления конденсацией.....	62
	9.1.2. Поддерживаемые конфигурации управления конденсацией	62
	9.1.3. Цифровые вентиляторы.....	62
	9.1.4. Аналоговое управление вентиляторами	63
	9.2. Плавающая конденсация.....	63
	9.2.1. Условия использования функции	63
	9.2.2. Переохлаждение	64
РАЗДЕЛ	10. Параметры (PAR).....	65
	10.1. Параметры / таблицы параметров, визуализации папок и клиентская таблица.....	66
	10.1.1. ПАРАМЕТРЫ BIOS.....	67
	10.1.2. Таблица визуализации папок меню BIOS.....	70
	10.1.3. Таблица параметров Приложения	71
	10.1.4. Клиентская таблица.....	78
РАЗДЕЛ	11. Аварии.....	81
	11.1. Журнал аварий	82
РАЗДЕЛ	12. Обновление прибора.....	83
	12.1. Прямое подключение к ПК с программой Device Manager.....	83
	12.2. Подключение карточек копирования UNICARD / MFK	84
	12.3. Обновление Приложения	84

РАЗДЕЛ 13. Мониторинг	85
13.1. Настройка с использованием протокола Modbus RTU	85
13.1.1. Формат данных (RTU)	85
13.1.2. Доступные Modbus команды и объемы данных	86
13.2. Настройка адреса прибора	86
13.2.1. Указание адресов параметров	86
13.2.2. Указание адресов переменных состояния и команд	86



Важная информация

Внимательно прочтите данную инструкцию, визуально осмотрите оборудование для ознакомления с устройством перед его установкой, запуском, ремонтом или обслуживанием. Следующие предупредительные значки Вы сможете увидеть по тексту данного документа и на самом оборудовании для указания на потенциальную опасность или для обращения дополнительного внимания на информацию, которая позволит прояснить или упростить проведение описываемой процедуры.



Добавление этого значка в значку опасности указывает на наличие опасности поражения электрическим током, что может привести к травмам при несоблюдении оператором соответствующих инструкций.



Это символ предупреждения об опасности. Он используется для предупреждения оператора о потенциальной опасности получения травмы. Соблюдайте указания по безопасности, приведенные рядом с данным символом, во избежание риска получения серьезной травмы или смерти.

⚠ ОПАСНОСТЬ

ОПАСНОСТЬ указывает на опасную ситуацию, игнорирование которой **может привести к смерти или серьезной травме.**

⚠ ПРЕДУПРЕЖДЕНИЕ

ПРЕДУПРЕЖДЕНИЕ указывает на потенциально опасную ситуацию которая, **если ее не исключить,** может привести к смерти или серьезной травме.

⚠ ВНИМАНИЕ

ВНИМАНИЕ указывает на потенциально опасную ситуацию которая, **если ее не исключить,** может привести незначительной или умеренной травме.

ПРИМЕЧАНИЕ

ПРИМЕЧАНИЕ используется в описании процедур, которые не связаны с риском получения физических травм.

ПОМНИТЕ

Электрическая панель (устройство) должно устанавливаться и ремонтироваться только квалифицированным специалистом. Eliwell не несет ответственности за любые последствия, связанные с использованием данного материала. Квалифицированный специалист-это тот, кто имеет определенные навыки и знания относительно структуры и эксплуатации электрооборудования и который получил подготовку по технике безопасности, о том, как избежать присущих опасностей.

Квалификация персонала

Только должным образом подготовленный персонал с глубоким знанием и пониманием содержания данного руководства и другой касающейся продукта документации авторизуется для работы с данным продуктом. Квалифицированный персонал должен быть способен идентифицировать любые опасности, которые могут возникнуть в результате параметризации или изменения значений параметров, а также в результате использования механического, электрического и электронного оборудования в целом.

Кроме того, они должны быть знакомы с законами, положениями и подзаконными актами о личной безопасности, которые необходимо соблюдать при разработке и внедрении системы.

Правила использования

Этот продукт предназначен для управления компрессорными центральями с компрессорами типа CR11.

По требованиям безопасности устройство должно быть установлено и использоваться в строгом соблюдении с инструкциями данного руководства. В частности, части под опасным напряжением должны быть недоступны при нормальных условиях эксплуатации.

Устройство должно иметь соответствующую защиту от влаги и пыли в соответствии с применением и не иметь доступа к частям прибора за исключением лицевой панели без использования дополнительного инструмента.

Прибор так же применим для коммерческого и домашнего холодопроизводства и/или аналогичного оборудования и был протестирован на соответствии гармонизированным Европейским стандартам.

Ограничения использования

Строго запрещается любое применение, отличное от указанного в предыдущем разделе «Правила использования».

Реле прибора являются электромагнитными и их контакты подвержены износу. Защитные устройства, требуемые международными или национальными законами должны устанавливаться вне данного устройства.

Ответственность и остаточные риски

Ответственность фирмы Eliwelл ограничивается правильным и профессиональным использованием продукта в соответствии с инструкциями, приведенными в настоящем и в других применимых документах, и не покрывает любой ущерб, вызванный следующими причинами (включая все их, но не ограничиваясь только ими):

- законодательством и/или указанных в настоящем документе;
- использования на оборудовании, которое не обеспечивает соответствующей защиты от поражения электрическим током, воздействия воды и пыли в реальных условиях использования установки;
- использования на оборудовании, в котором опасные компоненты могут быть доступны без использования специальных инструментов;
- монтажа / эксплуатации в оборудовании, которое не соответствует законодательству и техническим стандартам.

Утилизация



Устройство должно утилизироваться отдельно с соответствии с региональными стандартами касающимися утилизации отходов.

ИНФОРМАЦИЯ О РУКОВОДСТВЕ



Применимость документа

Данный документ описывает контроллер **EWCM 436D PRO** и соответствующие аксессуары включая информацию об установке и подключении.

Используйте этот документ для:

- Установки и использования контроллера **EWCM 436D PRO**.
- Подключения контроллера **EWCM 436D PRO** к станции программирования с программой **Device Manager**.
- Ознакомления с функциональностью контроллера **EWCM 436D PRO**.

ПОМНИТЕ: Внимательно прочтите данный и все сопутствующие документы перед установкой, использованием или обслуживанием прибора.

Примечание по области действия

Данный документ действителен для программы **Device Manager**.

Сопутствующие документы

Название документа	Код документа
Инструкция EWCM 436D PRO / A - CRII	9IS54676

Вы можете загрузить этот документ и другую публичную информацию с веб-сайта фирмы:

www.eliwell.com

Информация, касающаяся продукта

ОПАСНОСТЬ

РИСК ПОРАЖЕНИЯ ЭЛЕКТРИЧЕСКИМ ТОКОМ, ВЗРЫВОМ ИЛИ ЭЛЕКТРИЧЕСКОЙ ДУГОЙ

- Полностью отключите электропитание от всего оборудования, в том числе подключенных устройств, до снятия любых крышек или дверей или до установки или демонтажа любых вспомогательных устройств, аппаратуры, кабелей или проводов.
- Используйте откалиброванный под номинальное напряжение вольтметр для проверки отключения электропитания.
- Перед перезапуском устройства установите и закрепите все крышки, устройства, кабели и проверьте надежность заземления.
- Используйте данное оборудование и подключенные продукты только со специфицированным напряжением питания.

Несоблюдение этих инструкций может привести к смерти или серьезной травме.

Это оборудование разработано для использования вне любого опасного расположения и в установках, которые исключают выделение или имеют угрозу выделения опасных атмосферных включений. Устанавливайте это оборудование только в зонах и установках заведомо свободных от опасных атмосферных включений в любой момент времени.

ОПАСНОСТЬ

РИСК ПОРАЖЕНИЯ ВЗРЫВОМ

Устанавливайте и используйте это оборудование только в безопасных местах без наличия любого из рисков.

Несоблюдение этих инструкций может привести к смерти или серьезной травме.

ОПАСНОСТЬ

РИСК ПОРАЖЕНИЯ ЭЛЕКТРИЧЕСКИМ УДАРОМ И ПОЖАРА

- Не подвергайте оборудование воздействию жидкостей.
- Не нарушайте диапазоны температуры и влажности, указанные в технической спецификации.

Несоблюдение этих инструкций может привести к смерти или серьезной травме.

ОПАСНОСТЬ

РИСК ПЕРЕГРЕВА И/ИЛИ ПОЖАРА

- Не используйте с нагрузками, которые отличаются от указанных в технической спецификации.
- Не превышайте максимально допустимый ток; для более высоких нагрузок используйте пускатель достаточной мощности.

Несоблюдение этих инструкций может привести к смерти или серьезной травме.

⚠ ПРЕДУПРЕЖДЕНИЕ

ПОТЕРЯ УПРАВЛЕНИЯ

- Разрабатываемые системы управления должны предусматривать возможность отказа цепей управления и обеспечивать наиболее критичные функции с помощью резервных цепей. Примерами критичных функций являются экстренная остановка, прерывание и восстановление питания.
- Отдельные или дополнительные цепи управления должны обеспечивать выполнение критических функций.
- Система цепей управления может включать подключения цепей связи. Имейте в виду последствия задержек передачи данных или возникновения внезапных сбоев связи.
- Соблюдайте все стандарты по защите от несчастных случаев, и местные директивы по безопасности.⁽¹⁾
- Каждое использование этого устройства должно быть проверено индивидуально и в целом для того, чтобы проверить его правильную работу до запуска системы в эксплуатацию.

Несоблюдение этих инструкций может привести к смерти, серьезной травме или повреждению оборудования.

(1) Дополнительная информация в стандартах NEMA ICS 1.1 (последняя редакция), “Safety Guidelines for the Application, Installation, and Maintenance of Solid State Control” and NEMA ICS 7.1 (последняя редакция) “Safety Standards for Construction and Guide for Selection, Installation and Operation of Adjustable-Speed Drive Systems” или аналогичных стандартах, применимых в стране использования.

⚠ ПРЕДУПРЕЖДЕНИЕ

НЕПРАВИЛЬНАЯ РАБОТА УСТРОЙСТВА

- Используйте исключительно программные продукты, которые одобрены фирмой Eliwell.
- Обновляйте настройку Приложения после каждого изменения подключения физических частей.

Несоблюдение этих инструкций может привести к смерти, серьезной травме или повреждению оборудования.

РАЗДЕЛ 1

Вступление

1.1. Общее описание

Контроллер **EWCM 436D PRO** является компактным параметрическим контроллером как решение на платформе **Eliwell** для управления компрессорными центральями с использованием компрессоров серии CR11.

ПОМНИТЕ: В этом руководстве фото и рисунки несут чисто информационную функцию для представления контроллера **EWCM 436D PRO**. Размеры представлены цифрами и не масштабируются на рисунках.

Линейка **EWCM 436D PRO** включает в себя:

- сам Контроллер (**CONTROLLER**)
- опциональную Удаленную клавиатуру (**REMOTE DISPLAY**)

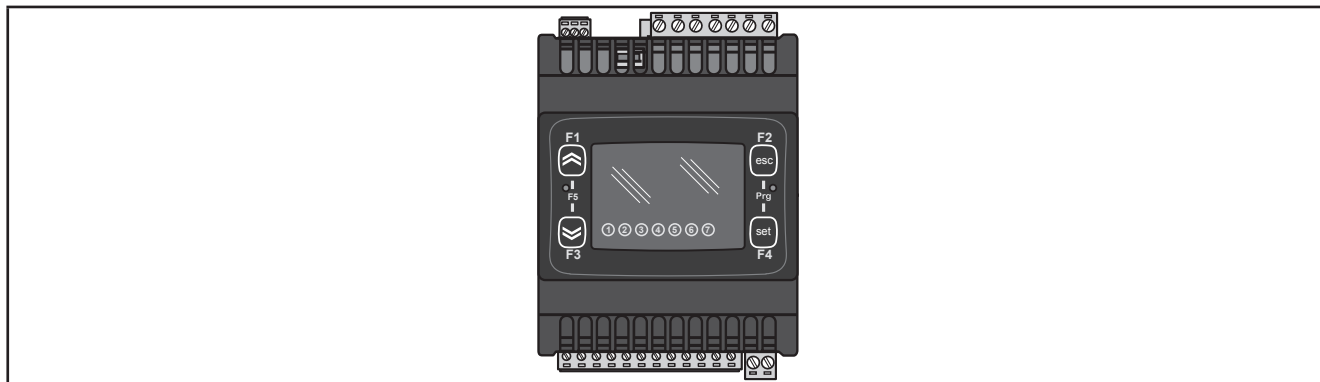


Рис. 1. EWCM 436D PRO / A-CR11

- SKP 10

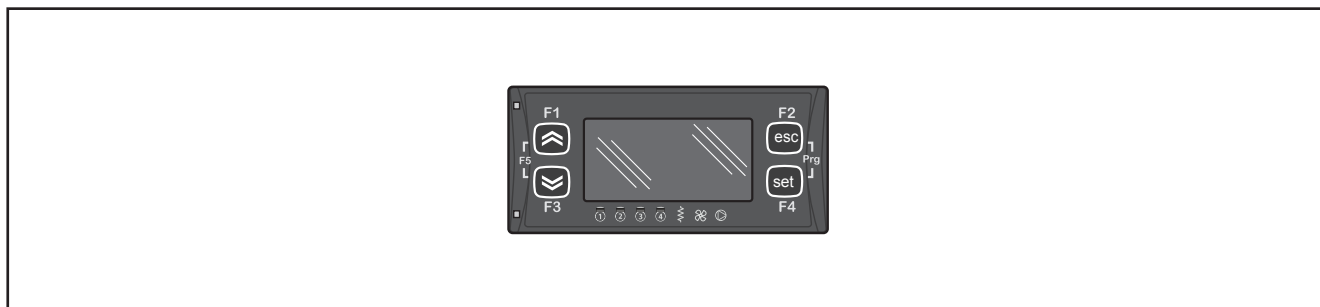


Рис. 2. SKP 10

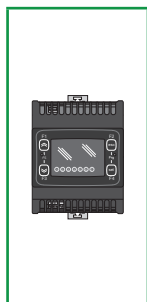
В контроллер **EWCM 436D PRO** параметры можно загружать карточками копирования типов **MFK/UNICARD**. Соответственно возможна выгрузка параметров.

Также параметры можно редактировать с ПК с программой **Device Manager** и сохранять созданные наборы параметров в виде файлов на ПК.

Подключение ратиометрических датчиков давления, внешних модулей (регулирования скорости) и дисплеев не требует дополнительных интерфейсных устройств.

Внешняя клавиатура **SKP 10** просто повторяет интерфейс контроллера и позволяет осуществлять все функции и операции настройки.

1.1.1. Техническая Спецификация



EWCM 436D PRO имеет 6 цифровых входов, 3 релейных выхода, 2 тиристорных выхода, 1 аналоговый ШИМ выход, 2 низковольтных аналоговых выхода (SELV) с сигналом 0...10 В, 1 низковольтный аналоговый выход (SELV) с сигналом 0 ... 10 В или 0... 20 мА или 4...20 мА на выбор, 2 цифровых выхода Открытый коллектор для внешних реле, 3 аналоговых входа под температурные датчики NTC типа (могут использоваться как цифровые входы) и 2 аналоговых входа, конфигурируемые как сигнал тока или напряжения, температурный NTC датчик или Цифровой вход.

Формат 4DIN обеспечивает максимальную гибкость и простоту установки.

Источник питания 12-24 В~.

1.1.2. Основные функции

- Давление Всасывания поддерживается компрессором CR11 и до 4-х компрессорами без ступеней;
- Компрессор CR11 может имеет 2 или 3 клапана (соленоида);
- Давление нагнетания поддерживается ступенями вентиляторов или аналоговым выходом (пропорциональное управление через инвертор или регулятор скорости);
- Функция Плавающей конденсации;
- Полная Диагностика, журнал Аварий;
- Настройка параметров через интерфейс или с ПК;
- Применимость карточек копирования **MFK / UNICARD** для выгрузки и загрузки наборов параметров;
- Аналоговые входы конфигурируемые параметрами под NTC датчик температуры, Цифровой вход, сигналы 0...20 мА, 4...20 мА, 0...1 В, 0...5 В, 0...10 В (под сигналы конфигурируются только 2 аналоговых входа);
- Порт шины RS-485 с протоколом Modbus RTU для подключения к системе Мониторинга;
- **Опциональная удаленная клавиатура** (кабель до 10 м) которая подключается напрямую, без дополнительных интерфейсных модулей.

РАЗДЕЛ 2

Механическая установка

2.1. Перед началом работ

Перед началом инсталляции системы внимательно прочтите данный раздел. Использование информации из этого документа требует наличие опыта в разработке и программировании автоматизированных систем. Только оператор, производитель установки или системный интегратор может знать все условия процесса и, поэтому, только они могут подобрать устройства автоматизации и соответствующие защитные и блокирующие устройства с их использованием должным образом. После выбора оборудования автоматизации и управления, как и других сопутствующих устройств и программного управления, для конкретной установки, необходимо иметь в виду все применимые локальные, региональные и национальные стандарты и требования. Особое внимание уделяйте информации по обеспечению безопасности, другие электрические требования или законы, применимые к установке или процессу, в которых используется данное устройство.

ПРЕДУПРЕЖДЕНИЕ

НЕСООТВЕТСТВИЕ СТАНДАРТАМ

Убедитесь в соответствии всего оборудования разрабатываемой системы локальным, региональным и национальным законам.

Несоблюдение этих инструкций может привести к смерти, серьезной травме или повреждению оборудования.

2.2. Отключение от источника питания

Все опции и модули должны быть собраны до установки системы управления на монтажную рейку, дверку панели или другую установочную поверхность. Перед снятием такого оборудования извлеките систему управления с монтажной рейки, дверки панели или другой установочной поверхности.

ОПАСНОСТЬ

РИСК ПОРАЖЕНИЯ ЭЛЕКТРИЧЕСКИМ УДАРОМ, ВЗРЫВОМ ИЛИ ЭЛЕКТРИЧЕСКОЙ ДУГОЙ

- Полностью отключите электропитание от всего оборудования, в том числе подключенных устройств, до снятия любых крышек или дверей или до установки или демонтажа любых вспомогательных устройств, аппаратуры, кабелей или проводов.
- Используйте откалиброванный под номинальное напряжение вольтметр для проверки отключения электропитания.
- Перед перезапуском устройства установите и закрепите все крышки, устройства, кабели и проверьте надежность заземления.
- Используйте данное оборудование и подключенные продукты только со специфицированным напряжением питания.

Несоблюдение этих инструкций может привести к смерти или серьезной травме.

2.3. Комментарии по поводу программирования

Описанный в данном Руководстве продукт был разработан и протестирован с помощью программного обеспечения Eliwell, предназначенного для программирования, настройки и обслуживания.

⚠ ПРЕДУПРЕЖДЕНИЕ

НЕПРАВИЛЬНАЯ РАБОТА УСТРОЙСТВА

- Используйте с этим прибором только одобренное Eliwell программное обеспечение.
- При каждом изменении физической конфигурации оборудования изменяйте настройку Приложения.

Несоблюдение этих инструкций может привести к смерти, серьезной травме или повреждению оборудования.

2.4. Рабочие условия

Этот прибор разработан для работы вне каких бы то ни было опасных зон. Устанавливайте прибор исключительно в местах с заведомым отсутствием в атмосфере опасных включений.

⚠ ОПАСНОСТЬ

РИСК ПОРАЖЕНИЯ ВЗРЫВОМ

Устанавливайте и используйте это оборудование только в местах с отсутствием каких бы то ни было опасностей.

Несоблюдение этих инструкций может привести к смерти или серьезной травме.

⚠ ПРЕДУПРЕЖДЕНИЕ

НЕПРАВИЛЬНАЯ РАБОТА УСТРОЙСТВА

Устанавливайте и используйте устройство в указанных в технической спецификации условиях.

Несоблюдение этих инструкций может привести к смерти, серьезной травме или повреждению оборудования.

2.5. Комментарии по поводу установки

⚠ ПРЕДУПРЕЖДЕНИЕ

НЕПРАВИЛЬНАЯ РАБОТА УСТРОЙСТВА

- При риске травмирования и / или повреждения оборудования, используйте защитные блокировки.
- Устанавливайте и используйте прибор в щитах с соответствующим питающим напряжением.
- Для подключения и защиты предохранителями цепей питания и выходов сверяйтесь с локальными и национальными требованиями в отношении тока и напряжения используемых устройств.
- Не используйте это оборудование для обеспечения критических защитных функций.
- Не разбирайте, не ремонтируйте и не модифицируйте оборудование.
- Не подключайте провода к неиспользуемым клеммам и/или маркированным как «Не подключаемые».
- Не устанавливайте приборы в местах с повышенной влажностью и/или загрязнением.

Несоблюдение этих инструкций может привести к смерти, серьезной травме или повреждению оборудования.

Помните: Предохранители типов JDYX2 или JDYX8 признаются по UL и являются типом, одобренным CSA.

Механические размеры смотрите [4.5. Размеры на странице 37](#).

Контроллер **EWCM 436D PRO** разработан для установки на DIN рейку.

При перемещении прибора будьте внимательны, что бы исключить повреждение его электростатическим разрядом.

В частности не экранированные разъемы и, в некоторых случаях, открытые электронные платы весьма уязвимы к воздействию электростатического разряда.

⚠ ПРЕДУПРЕЖДЕНИЕ

ПОВРЕЖДЕНИЕ ОБОРУДОВАНИЯ ЭЛЕКТРОСТАТИЧЕСКИМ РАЗРЯДОМ

- Храните прибор в защитной упаковке вплоть до готовности его установки.
- Устройство может устанавливаться в корпус одобренного типа и/или местах без возможности несанкционированного доступа с обеспечением защиты от электростатического разряда по IEC 1000-4-2.
- При перемещении чувствительного оборудования используйте антистатический браслет или другое заземляющее устройство, обеспечивающее защиту от электростатического разряда.
- Перед перемещением устройства производите снятие электростатического разряда с тела касанием заземленной поверхности или антистатического мата одобренного типа.

Несоблюдение этих инструкций может привести к смерти, серьезной травме или повреждению оборудования.

2.6. Установка клавиатуры SKP 10

Клавиатура разработана для установки на панель (смотрите **Рис. 3 на странице 16**,

1. Прodelайте отверстие в панели размером 71x29 мм (2.80x1.14 дюйма).
2. Установите клавиатуру в отверстие.
3. Закрепите ее с помощью входящих в комплект фиксаторов.

ПОМНИТЕ: Разъем TTL порта расположен с левой стороны устройства.

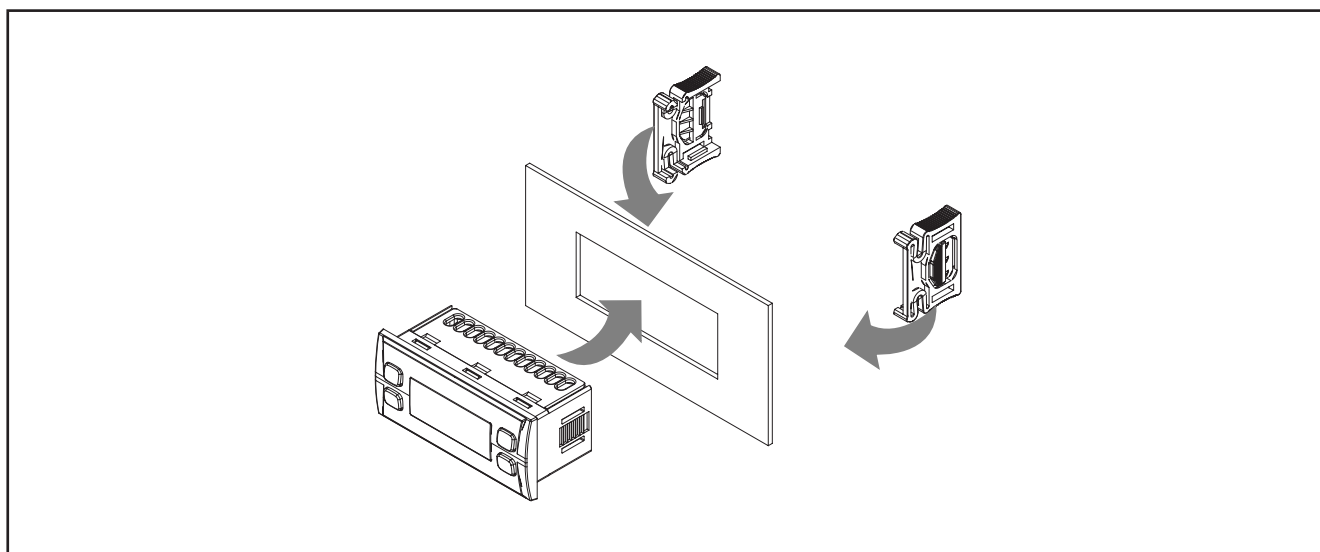


Рис. 3. Пример установки клавиатуры

2.7. Установка контроллера EWCM 436D PRO

Контроллер разработан для установки на DIN рейку формат 4DIN (смотрите [Рис. 4 на странице 17](#), [Рис. 5 на странице 17](#), [Рис. 6 на странице 18](#) и [Рис. 7 на странице 18](#)).

Следуя приведенной ниже инструкции установите БАЗУ на DIN рейку:

1. переведите две пружинные защелки в открытое положение (используйте отвертку для нажима отверткой на соответствующие элементы);
2. установите прибор на DIN рейку,
3. нажмите на “пружинные защелки” для приведения их в защелкнутое положение.

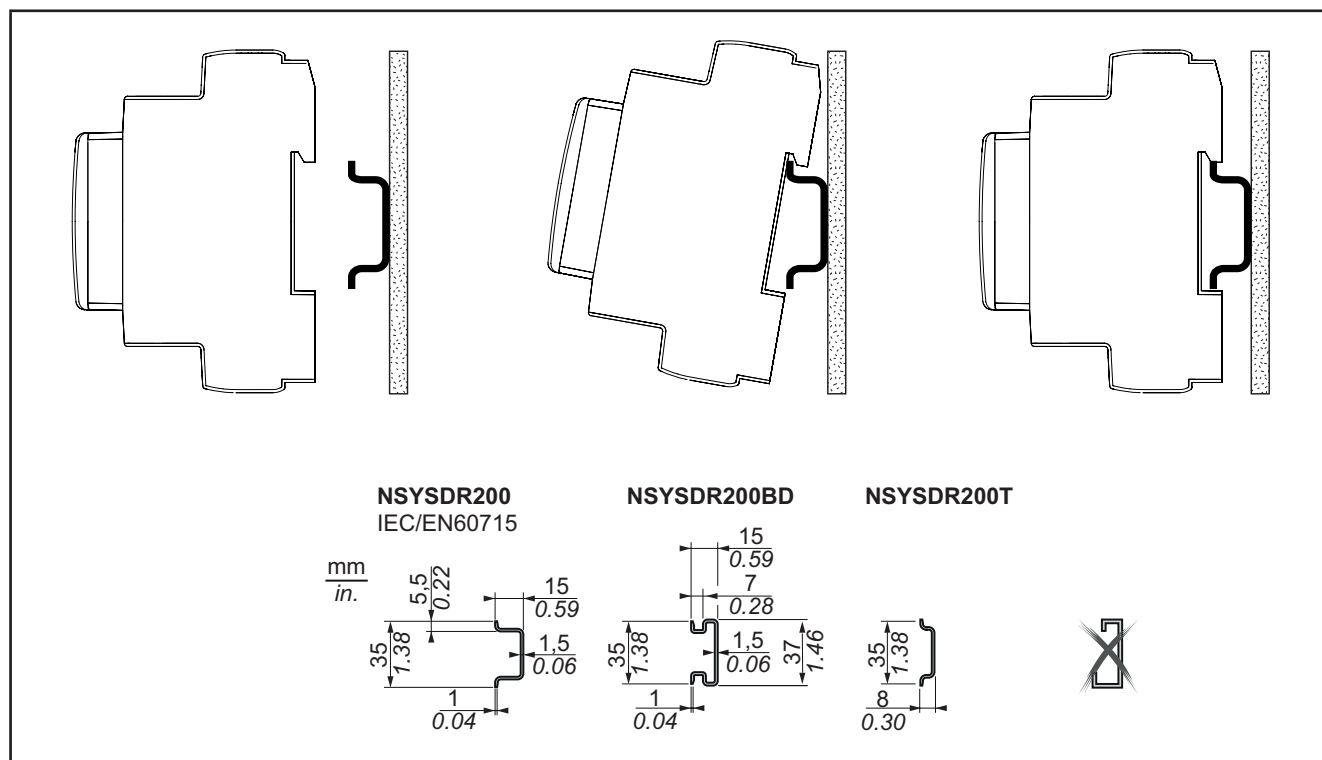


Рис. 4. Установка на DIN рейку – вид сбоку

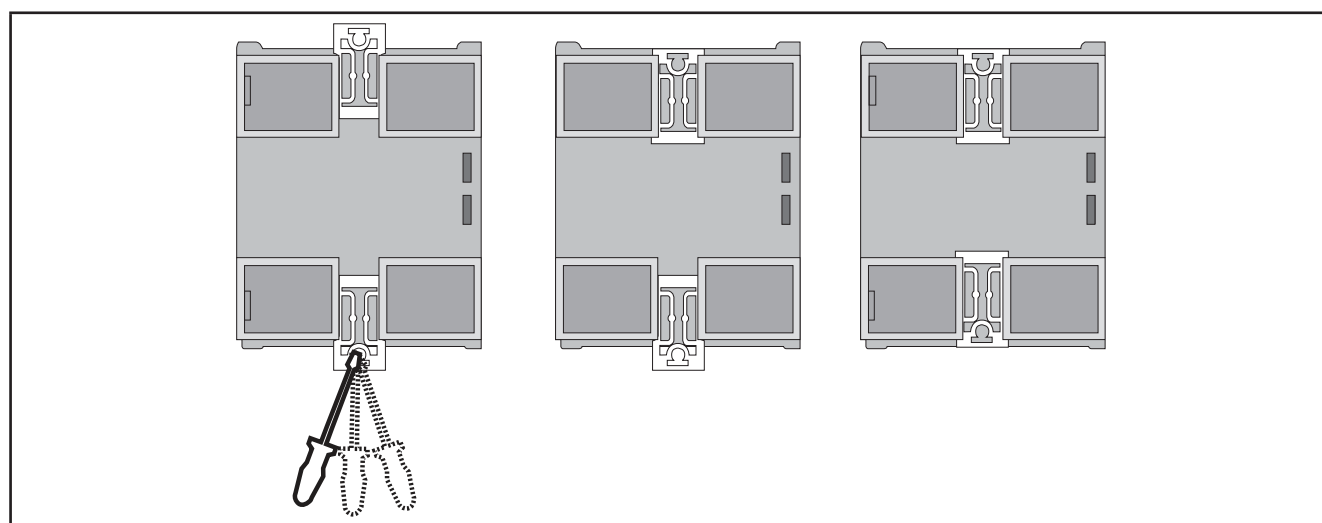


Рис. 5. Установка на DIN рейку – вид сзади

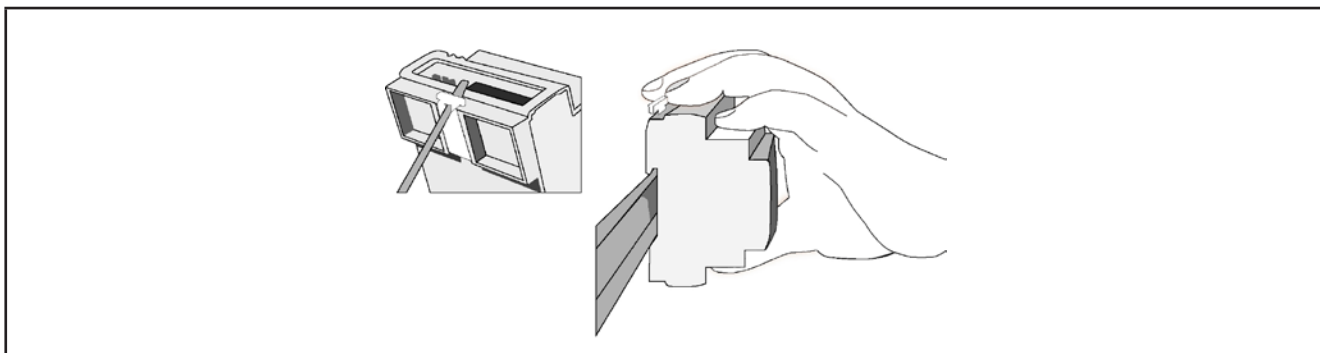


Рис. 6. Установка на DIN рейку – вид $\frac{3}{4}$

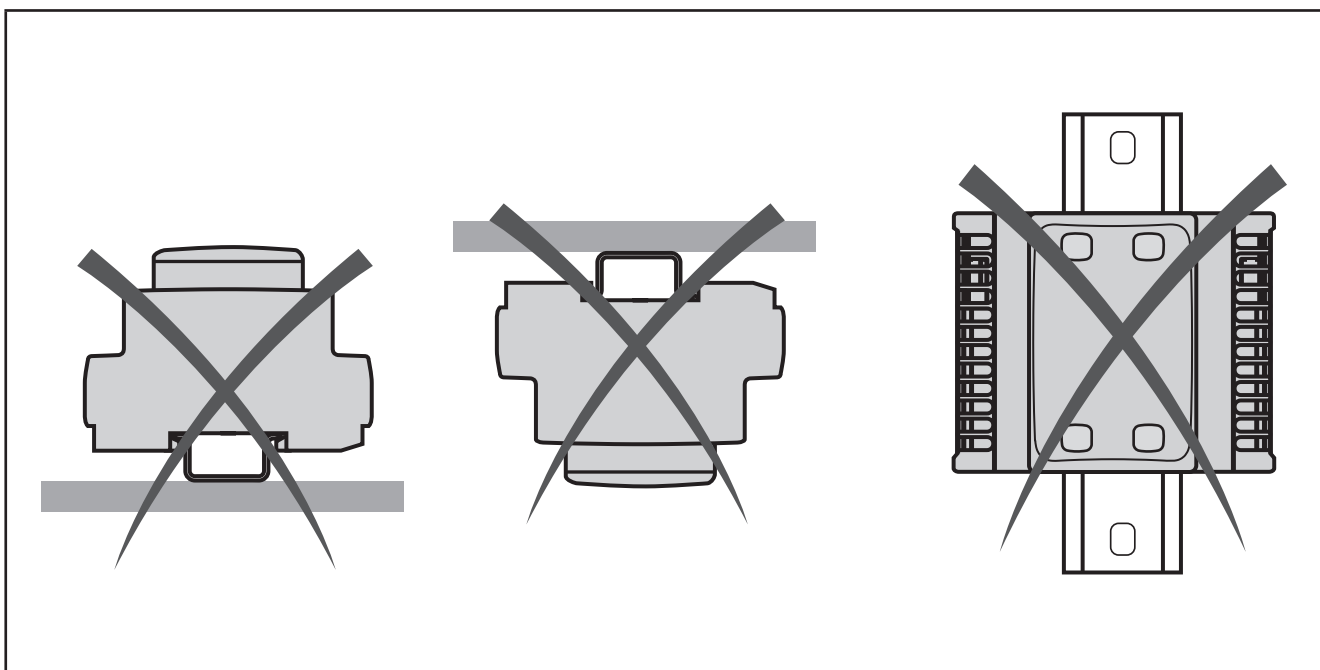


Рис. 7. Установка на DIN рейку – ограничения

Контроллер **EWCM 436D PRO** является продуктом с классом защиты IP20 и должен устанавливаться с соблюдением указанных расстояний при его размещении.

Есть 3 типа расстояний:

- От контроллера **EWCM 436D PRO** до стенок щитка (включая его дверку).
- От клеммных колодок контроллера **EWCM 436D PRO** до кабельных каналов. Это расстояние снижает электромагнитное действие силовых цепей кабельных каналов на контроллер.
- От контроллера **EWCM 436D PRO** до других тепловыделяющих устройств в том же щитке.

⚠ ПРЕДУПРЕЖДЕНИЕ

НЕПРАВИЛЬНАЯ РАБОТА УСТРОЙСТВА

- Размещайте устройства с повышенным тепловыделением в верхней части щитка и обеспечьте его должную вентиляцию.
- Не размещайте этот прибор рядом с другими приборами, которые могут быть источником перегрева.
- При установке прибора выбирайте расположение с соблюдением минимальных расстояний от окружающих конструкций как это указано в этом документе.
- Устанавливайте все оборудование в соответствии с техническими спецификациями, приведенными в соответствующих документах.

Несоблюдение этих инструкций может привести к смерти, серьезной травме или повреждению оборудования.

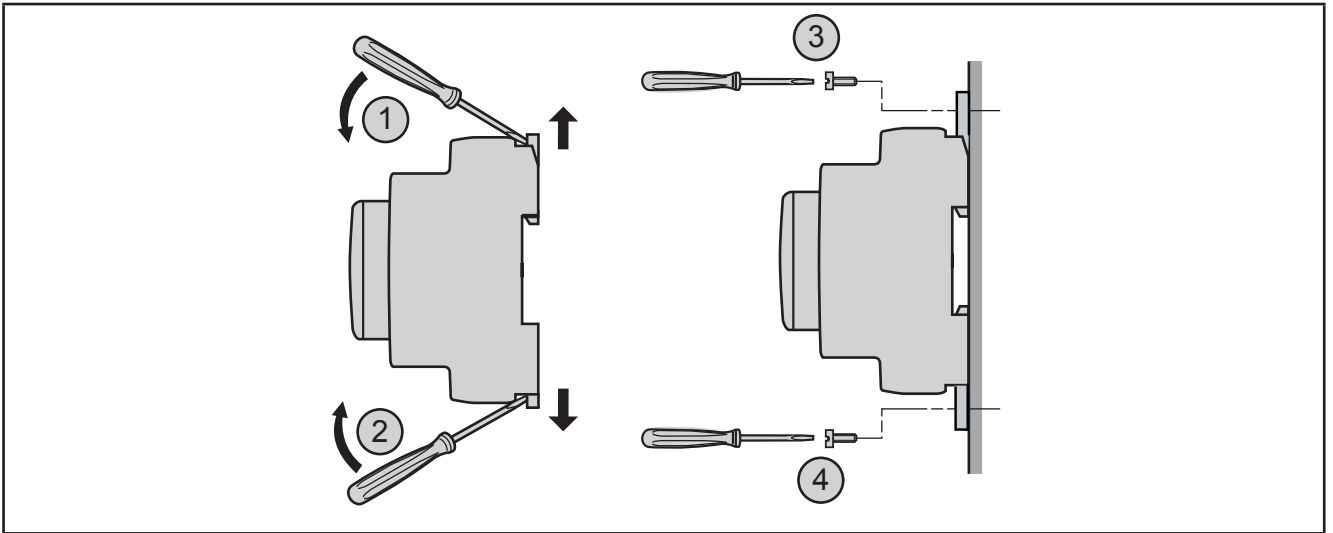


Рис. 8. Panel mount

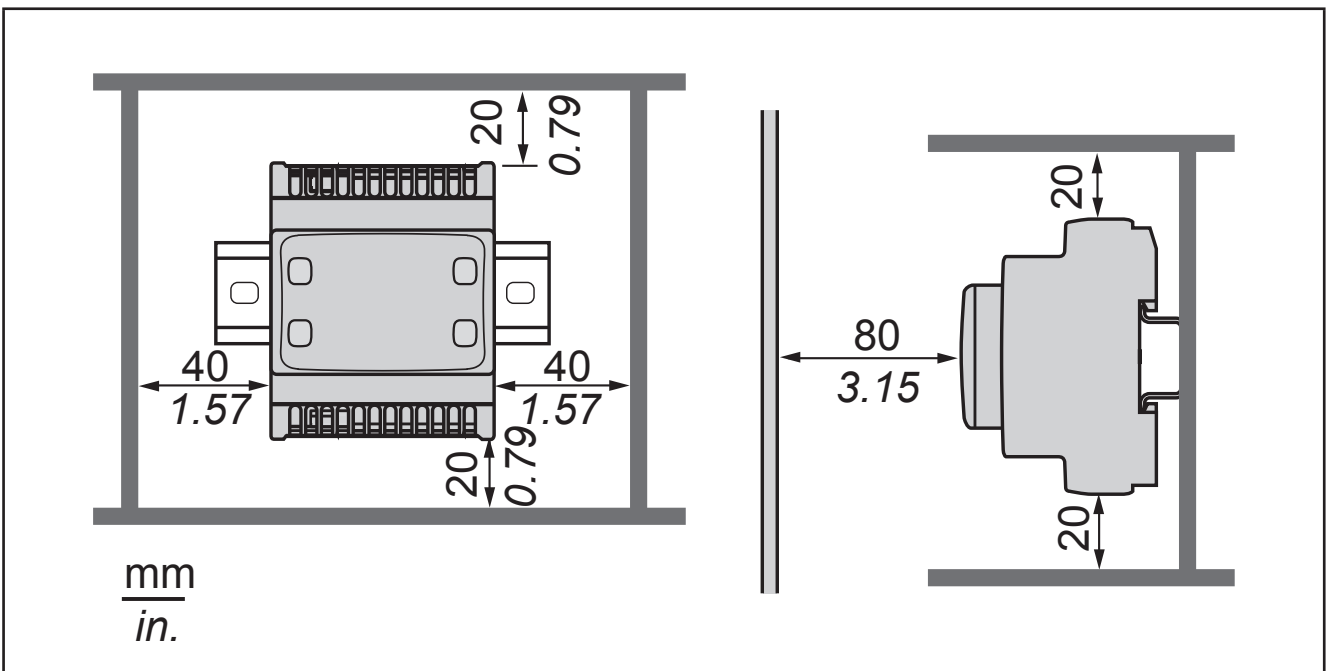


Рис. 9. Расстояния до стенок щитка

РАЗДЕЛ 3

Электрические подключения

3.1. Лучшие практические советы по подключениям

Следующая информация представляет собой руководство по подключению и лучшие практические советы, которым необходимо следовать при подключении контроллера компрессорных централей **EWCM 436D PRO**.

ОПАСНОСТЬ

РИСК ПОРАЖЕНИЯ ЭЛЕКТРИЧЕСКИМ УДАРОМ, ВЗРЫВОМ ИЛИ ЭЛЕКТРИЧЕСКОЙ ДУГОЙ

- Полностью отключите электропитание от всего оборудования, в том числе подключенных устройств, до снятия любых крышек или дверей или до установки или демонтажа любых вспомогательных устройств, аппаратуры, кабелей или проводов.
- Используйте откалиброванный под номинальное напряжение вольтметр для проверки отключения электропитания.
- Перед перезапуском устройства установите и закрепите все крышки, устройства, кабели и проверьте надежность заземления.
- Используйте данное оборудование и подключенные продукты только со специфицированным напряжением питания.

Несоблюдение этих инструкций может привести к смерти или серьезной травме.

ПРЕДУПРЕЖДЕНИЕ

ПОТЕРЯ УПРАВЛЕНИЯ

- Разрабатываемые системы управления должны предусматривать возможность отказа цепей управления и обеспечивать наиболее критичные функции с помощью резервных цепей. Примерами критичных функций являются экстренная остановка, прерывание и восстановление питания.
- Отдельные или дополнительные цепи управления должны обеспечивать выполнение критических функций.
- Система цепей управления может включать подключения цепей связи. Имейте в виду последствия задержек передачи данных или возникновения внезапных сбоев связи.
- Соблюдайте все стандарты по защите от несчастных случаев, и местные директивы по безопасности.⁽¹⁾
- Каждое использование этого устройства должно быть проверено индивидуально и всецело для того, чтобы проверить его правильную работу до запуска системы в эксплуатацию.

Несоблюдение этих инструкций может привести к смерти, серьезной травме или повреждению оборудования.

(1) Дополнительная информация в стандартах NEMA ICS 1.1 (последняя редакция), "Safety Guidelines for the Application, Installation, and Maintenance of Solid State Control" and NEMA ICS 7.1 (последняя редакция) "Safety Standards for Construction and Guide for Selection, Installation and Operation of Adjustable-Speed Drive Systems" или аналогичных стандартах, применимых в стране использования.

3.1.1. Правила выполнения подключений

Контроллеры должны подключаться с соблюдением следующих правил:

- Кабели подключения сигнальных входов/выходов и шин связи необходимо прокладывать отдельно от силовых кабелей. Эти два типа подключений должны разноситься по разным кабельным каналам.
- Проверьте соответствие условий окружающей среды указанным в спецификации значениям.
- Используйте кабели должного сечения с соблюдением требований по напряжению и току.
- Используйте только медные проводники (обязательно).

- Используйте витую пару в экране для аналоговых входов и высокочастотных входов/выходов.
- Используйте витую пару в экране для сетевых подключений и других шин.

Используйте правильно заземленные экранированные кабели для подключения аналоговых и высокоскоростных входов и выходов и цепей связи. При невозможности использования экранированных кабелей для таких подключений возникает угроза искажения сигналов. Искажение сигнала может приводить к неправильной работе контроллера, модулей или оборудования.

⚠ ПРЕДУПРЕЖДЕНИЕ

НЕПРАВИЛЬНАЯ РАБОТА УСТРОЙСТВА

- Используйте экранированные кабели для всех высокоскоростных, аналоговых входов/выходов и цепей связи.
- Заземляйте экраны всех высокоскоростных, аналоговых входов/выходов и цепей связи в одной точке ⁽¹⁾.
- Прокладывайте цепи связи и кабели входов и выходов отдельно от силовых кабелей.
- Максимально сокращайте длину подключений исключая обвивание электропроводящих частей.

Несоблюдение этих инструкций может привести к смерти, серьезной травме или повреждению оборудования.

⁽¹⁾Заземление в нескольких точках разрешается только для эквипотенциальных поверхностей с размерами, которые исключают повреждение экрана кабеля при коротком замыкании источника питания.

ПОМНИТЕ: Температура поверхности может превысить 60 °С. Прокладывайте сетевые (силовые) кабели отдельно от вторичных цепей (низковольтных с промежуточным источником питания). При отсутствии такой возможности требуется наличие двойной изоляции кабеля или канала.

3.1.2. Правила для блоков винтовых клемм

В следующей таблице приведены типы кабелей и сечения проводов для винтовых клемм с шагом **5.08** или **5.00**:

$\frac{\text{mm}}{\text{in.}}$ 7 0.28								
mm ²	0.2...2.5	0.2...2.5	0.25...2.5	0.25...2.5	2 x 0.2...1	2 x 0.2...1.5	2 x 0.25...1	2 x 0.5...1.5
AWG	24...13	24...13	22...13	22...13	2 x 24...18	2 x 24...16	2 x 22...18	2 x 20...16
 Ø 3,5 mm (0.14 in.)			N•m	0.5...0.6				
			lb-in	4.42...5.31				

Рис. 10. Шаг 5.08 мм (0.20 дюйма) или 5.00 мм (0.197 дюйма)

В следующей таблице приведены типы кабелей и сечения проводов для винтовых клемм с шагом **3.81** или **3.50**:

$\frac{\text{mm}}{\text{in.}}$ 9 0.35								
mm ²	0.14...1.5	0.14...1.5	0.25...1.5	0.25...0.5	2 x 0.08...0.5	2 x 0.08...0.75	2 x 0.25...0.34	2 x 0.5
AWG	26...16	26...16	22...16	22...20	2 x 28...20	2 x 28...20	2 x 24...22	2 x 20
 Ø 2,5 mm (0.1 in.)			N•m	0.22...0.25				
			lb-in	1.95...2.21				

Рис. 11. Шаг 3.81 мм (0.15 дюйма) или 3.50 мм (0.14 дюйма)

Необходимо использовать медные проводники.

ОПАСНОСТЬ

НАРУШЕНИЕ ПОДКЛЮЧЕНИЯ МОЖЕТ ПРИВЕСТИ К ЭЛЕКТРИЧЕСКОМУ УДАРУ

- Осуществляйте затягивание подключения в соответствии с технической спецификацией.
- Не подключайте к одной клемме более одного провода и без наконечников, указанных в таблицах с информацией по Правилам подключения кабелей.

Несоблюдение этих инструкций может привести к смерти или серьезной травме.

ОПАСНОСТЬ

РИСК ВОЗНИКНОВЕНИЯ ПОЖАРА

- Для подключения входов/выходов и питания используйте кабели соответствующего нагрузкам сечения.
- Для релейных выходов на 2 А сечение кабеля должно быть не менее 0.5 мм² (AWG 20) с номинальной температурой не ниже 80 °C (176 °F).
- Для релейных выходов на 3 А сечение кабеля должно быть не менее 1.5 мм² (AWG 16) с номинальной температурой не ниже 80 °C (176 °F).
- Для общих контактов реле на 8 А или свыше 3 А сечение кабеля должно быть не менее 2.0 мм² (AWG 12) с номинальной температурой не ниже 80 °C (176 °F).

Несоблюдение этих инструкций может привести к смерти или серьезной травме.

3.1.3. Защита выходов от повреждения индуктивными нагрузками

В зависимости от нагрузки могут потребоваться цепи защиты выходов контроллера и определенных модулей. При переключении индуктивных нагрузок может возникать импульс напряжения, способный повредить или закоротить выход контроллера или сократить срок его работы.

ВНИМАНИЕ

ПОВРЕЖДЕНИЕ ВЫХОДНЫХ ЦЕПЕЙ ИНДУКТИВНОЙ НАГРУЗКОЙ

Используйте внешние защитные устройства или цепи для снижения риска возникновения импульсов напряжения при переключении индуктивных нагрузок.

Несоблюдение этих инструкций может привести к смерти, серьезной травме или повреждению оборудования.

Если контроллер или модуль имеют релейные выходы, то этот тип выходов может использоваться с напряжением до 240 В~. Повреждение таких выходов индуктивными нагрузками может возникнуть сваривание контактов (постоянно разомкнутый) или потеря управления (постоянно разомкнутый). Для любой индуктивной нагрузки необходимо устанавливать защитные устройства, такие как Ограничитель пика, RC цепь или Обратный диод. Эти реле не предусмотрены для управления емкостными нагрузками.

ПРЕДУПРЕЖДЕНИЕ

СВАРИВАНИЕ КОНТАКТОВ РЕЛЕ В ЗАМКНУТОМ ПОЛОЖЕНИИ

- Всегда защищайте релейные выходы от повреждения при переключении индуктивных нагрузок переменного тока установкой внешних защитных устройств или цепей.
- Не подключайте к релейным выходам емкостные нагрузки.

Несоблюдение этих инструкций может привести к смерти, серьезной травме или повреждению оборудования.

Защитная цепь А: цепь защиты индуктивных нагрузок в цепях постоянного или переменного тока.

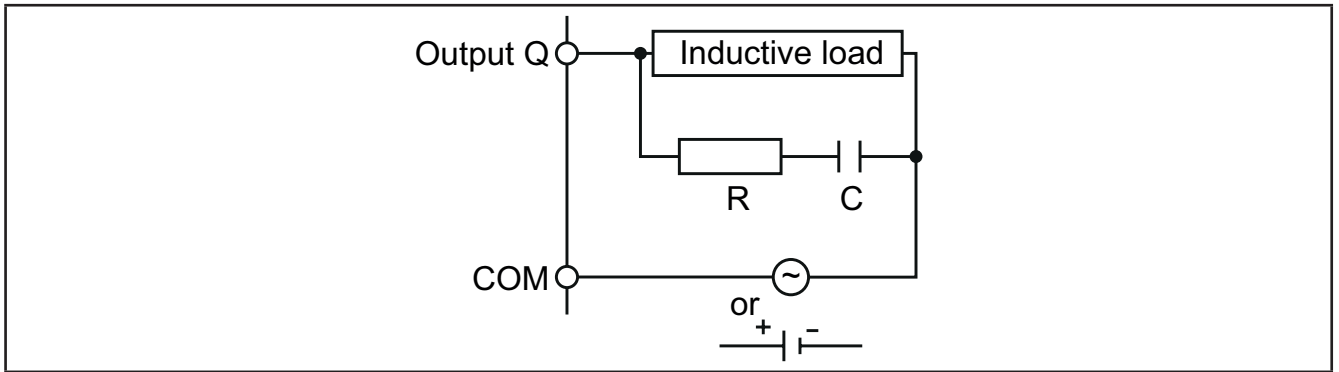


Рис. 12. Защитная цепь типа А

Inductive load = Индуктивная нагрузка; Output = Выход; COM = Общий.

C конденсатор с емкостью от 0.1 до 1 мкФ

R резистор с сопротивлением приблизительно равным нагрузке

Защитная цепь В: цепь защиты индуктивных нагрузок в цепях постоянного и тока.

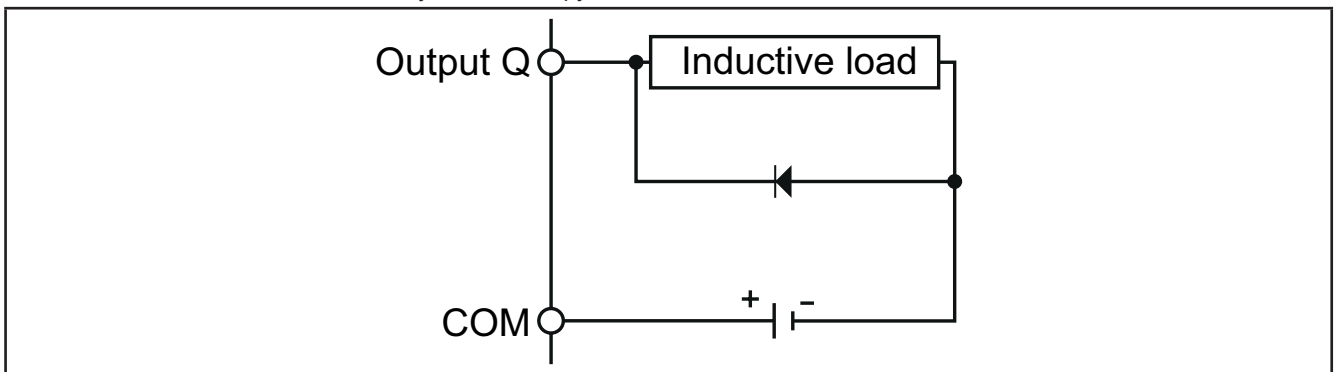


Рис. 13. Protection circuit B

Inductive load = Индуктивная нагрузка; Output = Выход; COM = Общий.

Используйте диод со следующими номинальными характеристиками:

- Максимальное обратное напряжение: напряжение цепи нагрузки x 10.
- Прямой ток: выше тока нагрузки.

Защитная цепь С: цепь защиты индуктивных нагрузок в цепях постоянного или переменного тока.

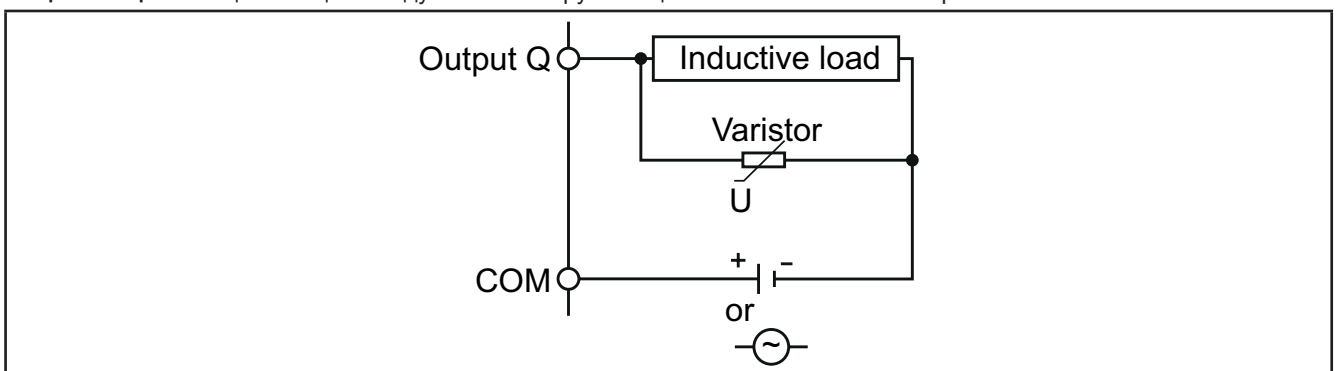


Рис. 14. Protection circuit C

Inductive load = Индуктивная нагрузка; Output = Выход; COM = Общий; Varistor = Варистор; or = или.

В установках с частым или быстрым переключением индуктивных нагрузок проверяйте максимальную мощность варистора (J), которая должна на 20% превышать пиковую нагрузку нагрузки.

ПОМНИТЕ: Размещайте защитные устройства и цепи максимально близко к нагрузкам.

3.1.4. Специальные заметки по перемещению

При перемещении прибора будьте внимательны, что бы исключить повреждение его электростатическим разрядом. В частности, не экранированные провода и, в некоторых случаях, открытые платы особенно восприимчивы к воздействию электростатического разряда.

⚠ ПРЕДУПРЕЖДЕНИЕ

ПОВРЕЖДЕНИЕ ОБОРУДОВАНИЯ ЭЛЕКТРОСТАТИЧЕСКИМ РАЗРЯДОМ

- Храните прибор в защитной упаковке вплоть до готовности его установки.
- Устройство может устанавливаться в корпус одобренного типа и/или местах без возможности несанкционированного доступа с обеспечением защиты от электростатического разряда по IEC 1000-4-2.
- При перемещении чувствительного оборудования используйте антистатический браслет или другое заземляющее устройство, обеспечивающее защиту от электростатического разряда.
- Перед перемещением устройства производите снятие электростатического разряда с тела касанием заземленной поверхности или антистатического мата одобренного типа.

Несоблюдение этих инструкций может привести к смерти, серьезной травме или повреждению оборудования.

3.1.5. Аналоговые входы - датчики

Температурные датчики не имеют полярности подключения и могут удлиняться обычным двухжильным кабелем (помните, что при удлинении кабеля снижается электромагнитная устойчивость прибора: уделяйте особое внимание прокладке удлиненных кабелей).

ПОМНИТЕ: сигнальные датчики имеют полярность, которую необходимо строго соблюдать.

ПРИМЕЧАНИЕ

НЕРАБОТОСПОСОБНОСТЬ ПРИБОРА

Перед подачей питания внимательно проверьте все подключения.

Несоблюдение этих инструкций может привести к повреждению оборудования.

ПОМНИТЕ: для всех подключаемых устройств с внешним питанием осуществляйте включение этих источников питания после подачи питания на сам контроллер **EWCM 436D PRO**.

ПОМНИТЕ: сигнальные кабели (датчики, цифровые входы, цепи связи и источники питания) необходимо прокладывать отдельно от силовых кабелей.

3.1.6. Подключение по шине последовательного доступа

TTL

Используйте 5-проводной TTL кабель длиной до 30 см.

ПОМНИТЕ: нельзя одновременно использовать подключения портов TTL и RS485.

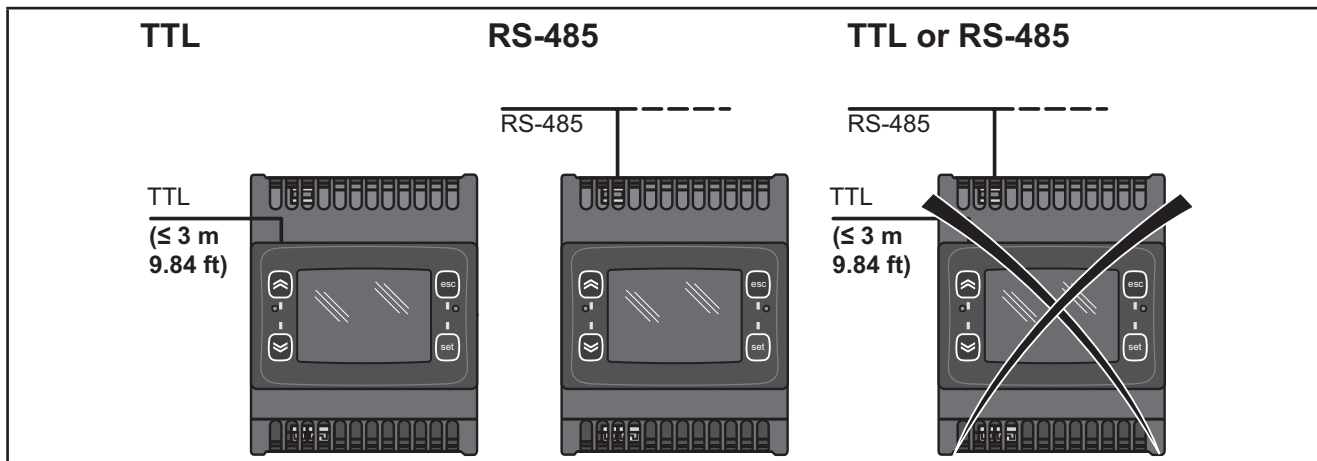


Рис. 15. Подключения портов последовательного доступа: TTL / RS485

3.2. Схемы подключения

Неправильное подключение может привести к необратимому повреждению контроллера.

ПРИМЕЧАНИЕ
НЕРАБОТОСПОСОБНОСТЬ ПРИБОРА
Перед подачей питания внимательно проверьте все подключения.
Несоблюдение этих инструкций может привести к повреждению оборудования.

3.2.1. EWCM 436D PRO A / CRII

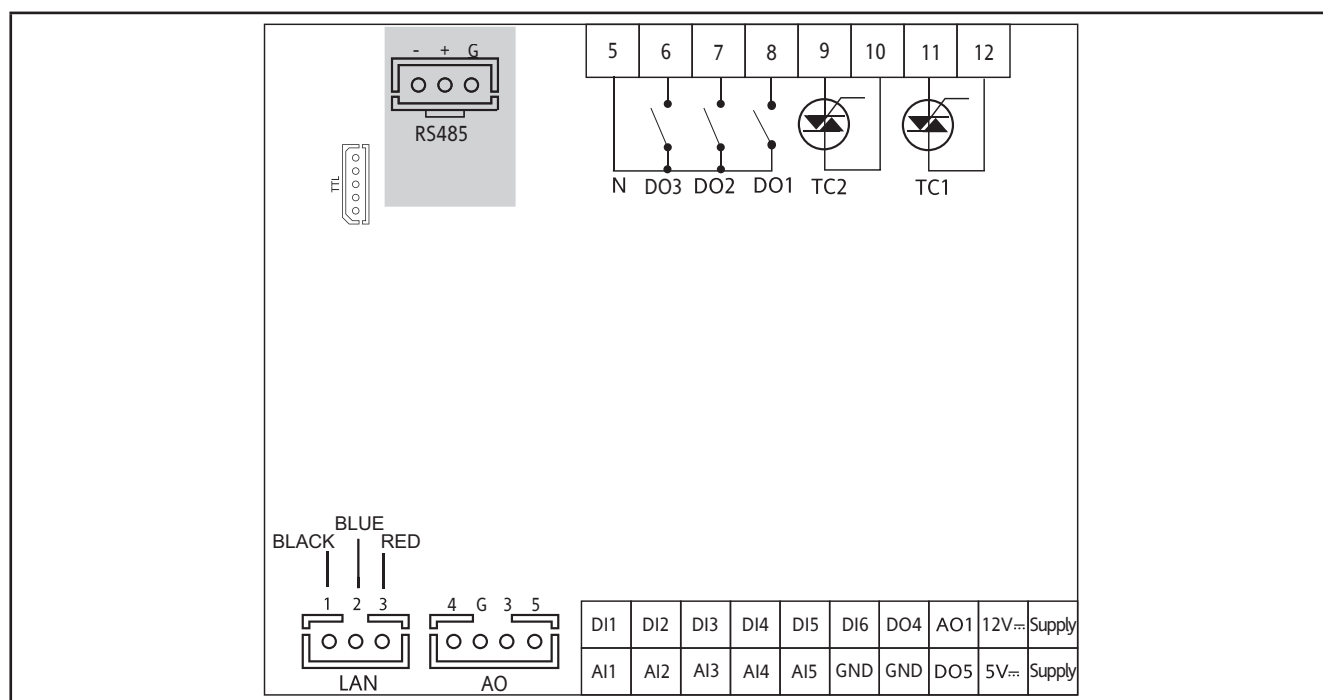


Рис. 16. EWCM 436D PRO

3 цифровых выхода высокого напряжения 2 А 240 В~	[DO1, DO2, DO3]
6 аналоговых выходов	2 аналоговых выхода высокого напряжения 2 А 240 В~ [TC1 TC2]
	1 низковольтный выход (SELV (§)) PPM/PWM, Открытый коллектор AO1
	3 низковольтных (SELV (§)) аналоговых выходов (см. ниже)
2 выхода с сигналом 0-10 В	[AO3-4]
1 выход 0-10 В или 4...20 мА или 0...20 мА	[AO5]
6 цифровых выходов	[DI1...DI6]
5 аналоговых входов	[AI1...AI5] (см. ниже)
3 входа NTC* / Цифровой***	[AI1, AI2, AI5]
2 входа NTC * / ток, напряжение** / Цифровой***	[AI3, AI4]
2 низковольтных (SELV (§)) выходов типа Открытый коллектор	[DO4] [DO5]

*тип SEMITEC 103AT (10 kΩ при 25 °C)

**токовый сигнал 0...20 мА / 4...20 мА или сигнал напряжения 0...5 В / 0...10 В / 0...1 В

***цифровой вход без напряжения

(°) ток при замыкании 0.5 мА относительно общего сигнального

(§) SELV: (SAFETY EXTRA LOW VOLTAGE = БЕЗОПАСНО НИЗКОЕ НАПРЯЖЕНИЕ)

POWER SUPPLY	ИСТОЧНИК ПИТАНИЯ 12-24 В~
5 Vdc	Дополнительный источник питания 5 В= до 20 мА.
12 Vdc	Дополнительный источник питания 12 В=.
N	Нейтраль
LAN	сеть LAN для подключения клавиатуры SKP 10 (до 10 м)
TTL	TTL порт для подключения карточек MFK, UNICARD или интерфейса DMI
RTC	часы реального времени RTC входят в стандартную модель
RS485	порт RS485 для подключения к сети системы мониторинга

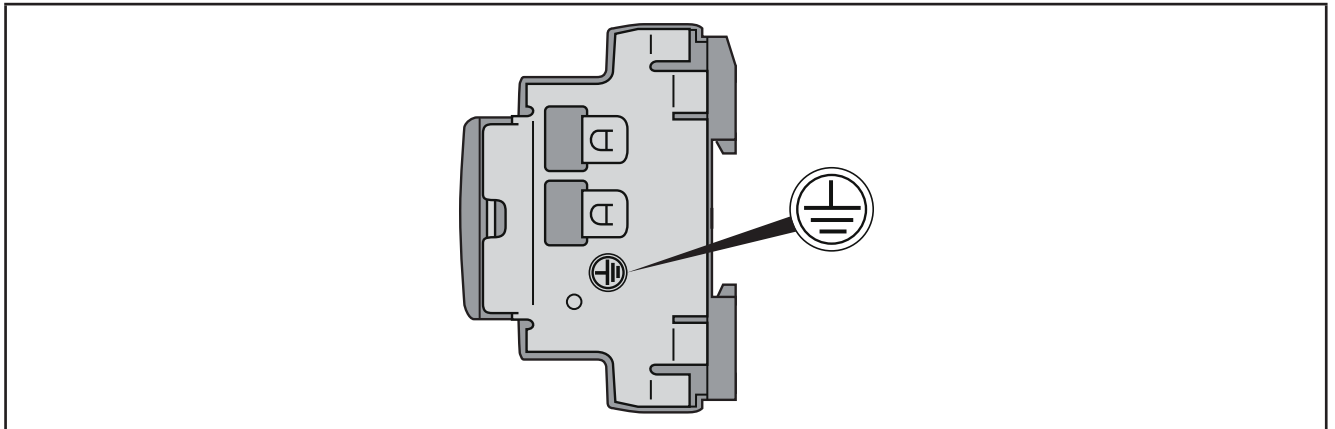


Рис. 17. Заземление EWCM 436D PRO

ОПАСНОСТЬ

РИСК ПОРАЖЕНИЯ ЭЛЕКТРИЧЕСКИМ УДАРОМ

Используйте точку заземления на боковой поверхности прибора для обеспечения надежного заземления.

Несоблюдение этих инструкций может привести к смерти или серьезной травме.

3.2.2. Примеры подключения низковольтных слаботочных цепей

Примеры подключения аналоговых входов с сигналами тока или напряжения

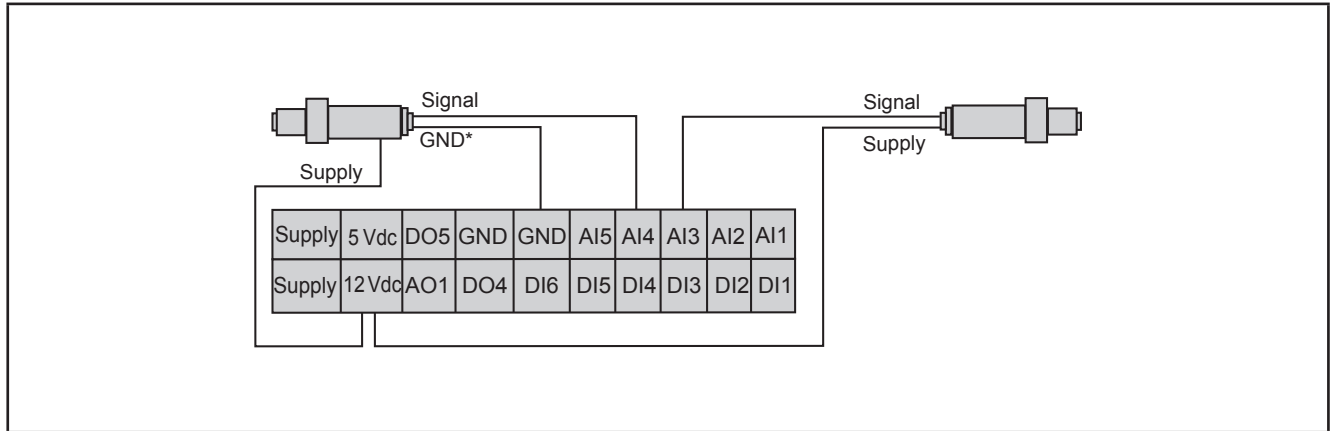


Рис. 18. Подключение датчиков с токовым сигналом

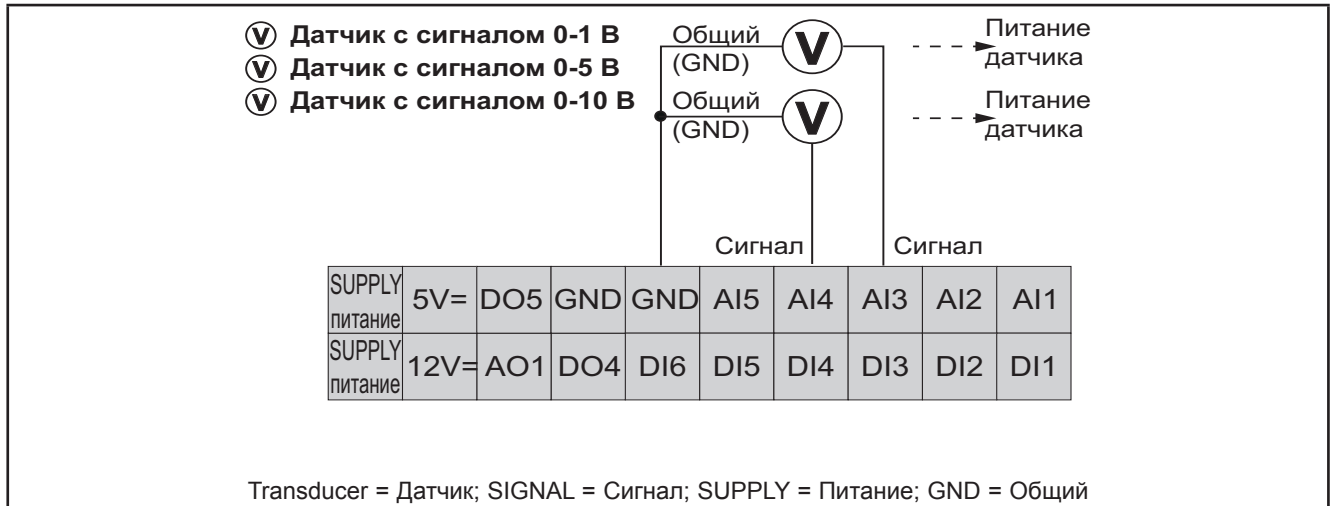


Рис. 19. Подключение датчиков с сигналом напряжения

ПОМНИТЕ: На Рис. 19 на странице 28, Supply: источник питания датчика от EWCM 436D PRO (5 В или 12 В). Дополнительную информацию ищите в технической документации на датчик.

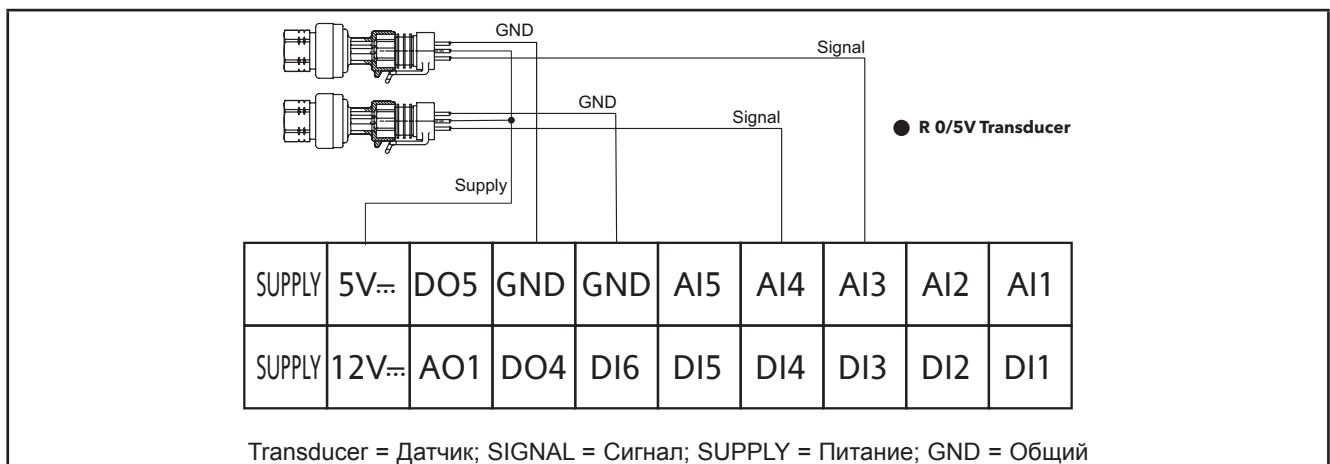


Рис. 20. Подключение ратиометрических датчиков с сигналом 0-5 В

Пример подключения температурных датчиков и цифровых входов

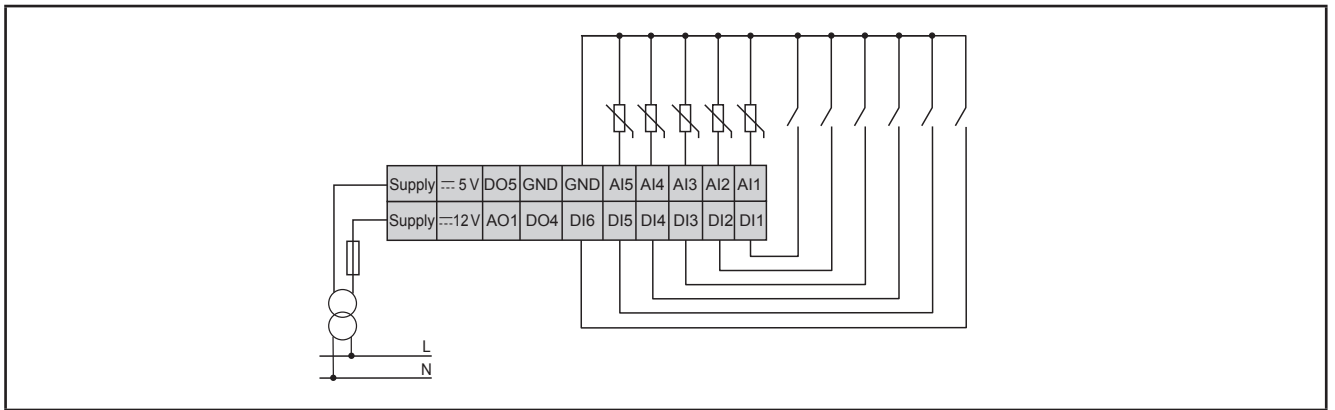


Рис. 21. Пример подключения датчиков температуры и цифровых входов

Пример подключения аналогового выхода AO1

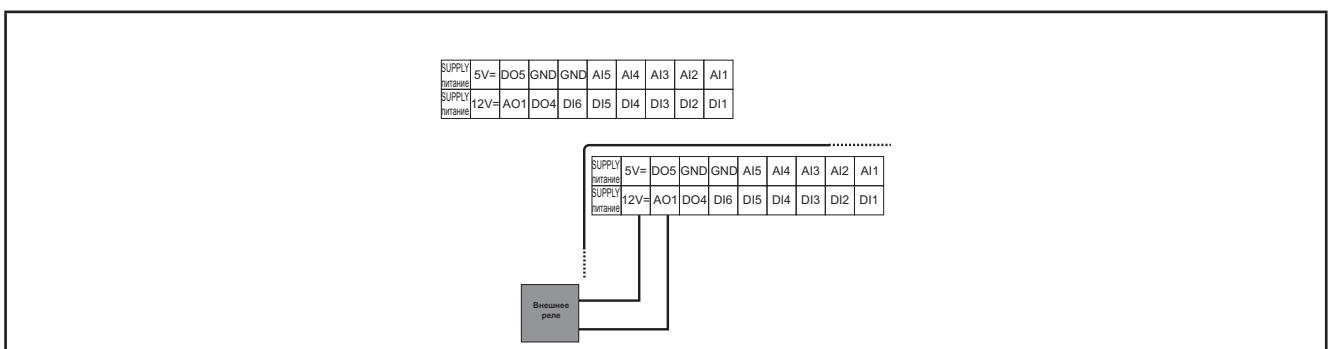


Рис. 22. Пример подключения к EWCM 436D PRO внешнего реле на выход Открытый коллектор

Примеры подключения аналоговых выходов AO3-AO4 / AO5

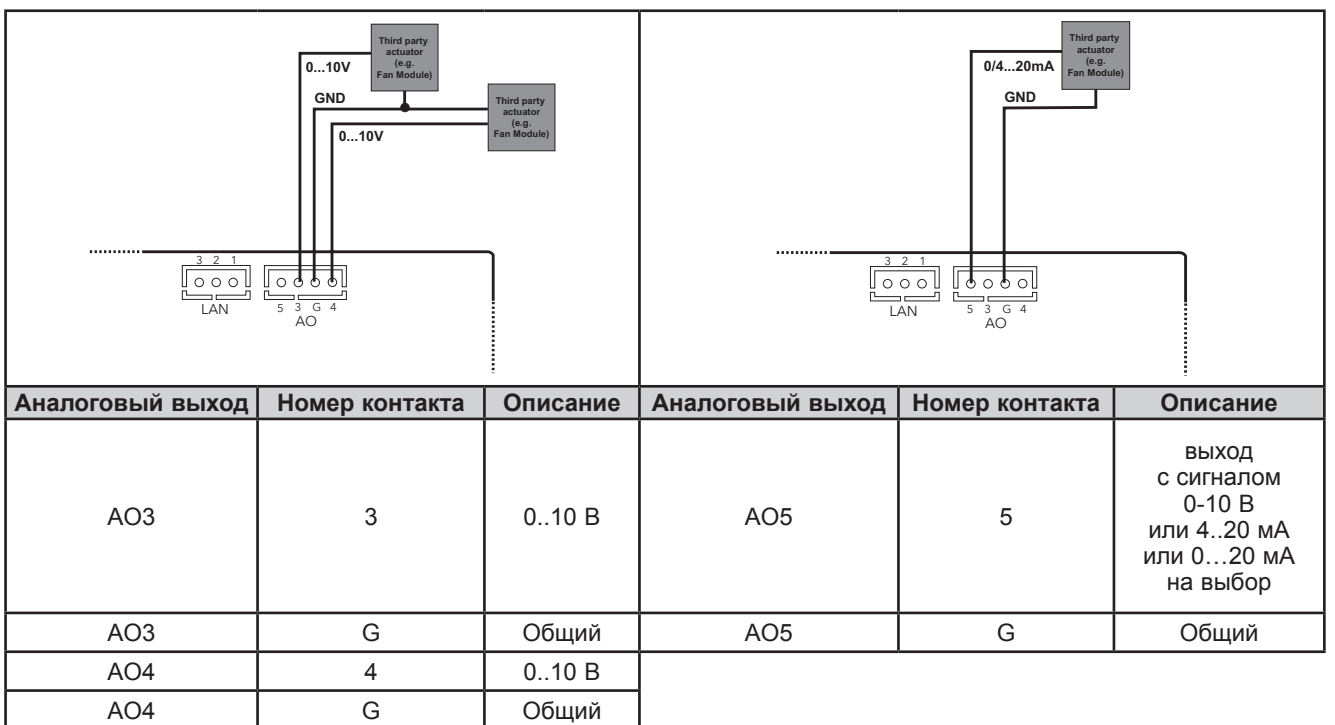


Рис. 23. Пример подключения к выходам AO3 и AO4 модулей регулирования скорости с сигналом 0-10 В

Рис. 24. Пример подключения к выходу AO5 модуля регулирования скорости с токовым сигналом 0...20 мА или 4...20 мА

Пример подключения выхода DO5

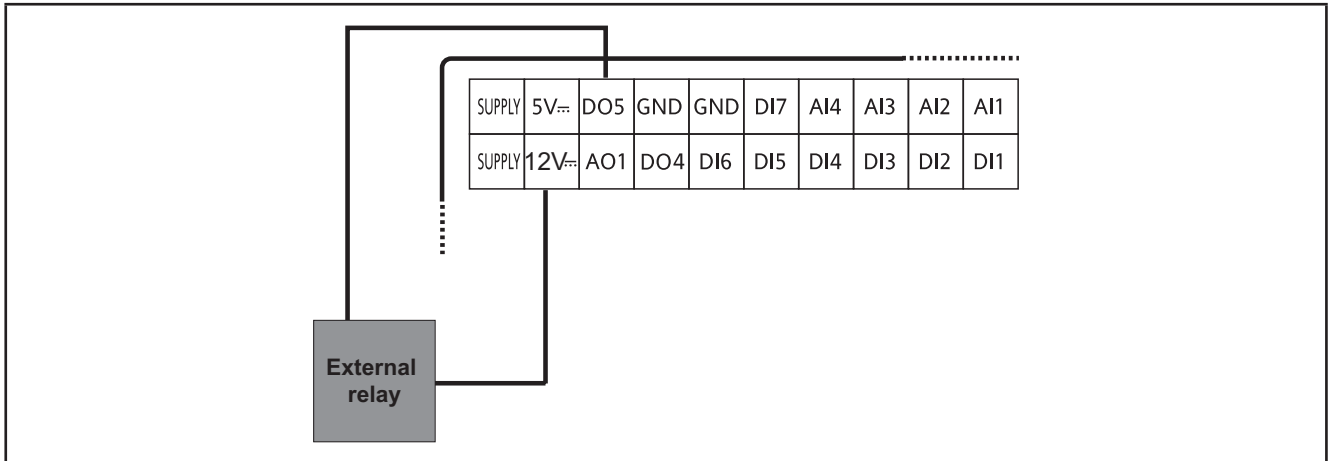


Рис. 25. Пример подключения к выходу Открытый коллектор внешнего реле

ПОМНИТЕ: Примеры подключения выходов типа Открытый коллектор аналогичны.

3.2.3. Стандартное назначение цифровых и аналоговых входов

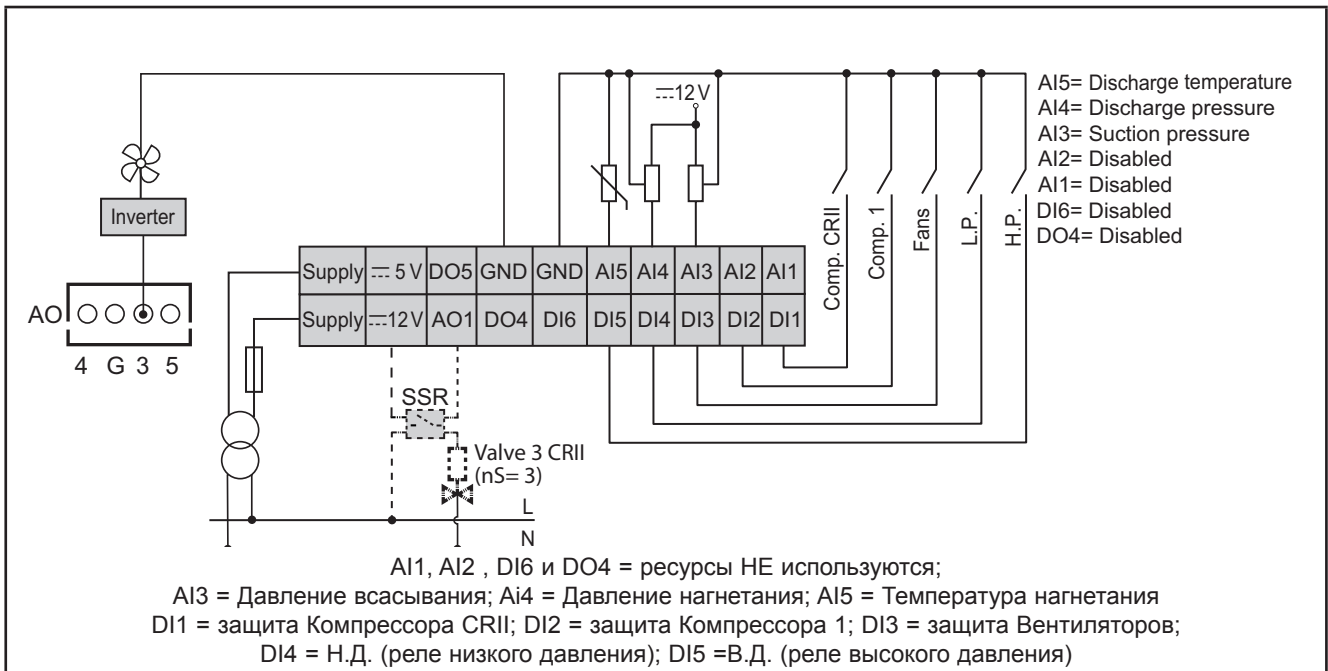


Рис. 26. Стандартное использование цифровых и аналоговых входов

3.3. Пример подключения клавиатуры SKP 10

ПОМНИТЕ: Максимальная удаленность клавиатуры по шине LAN равна 10 м.

3.3.1. SKP 10

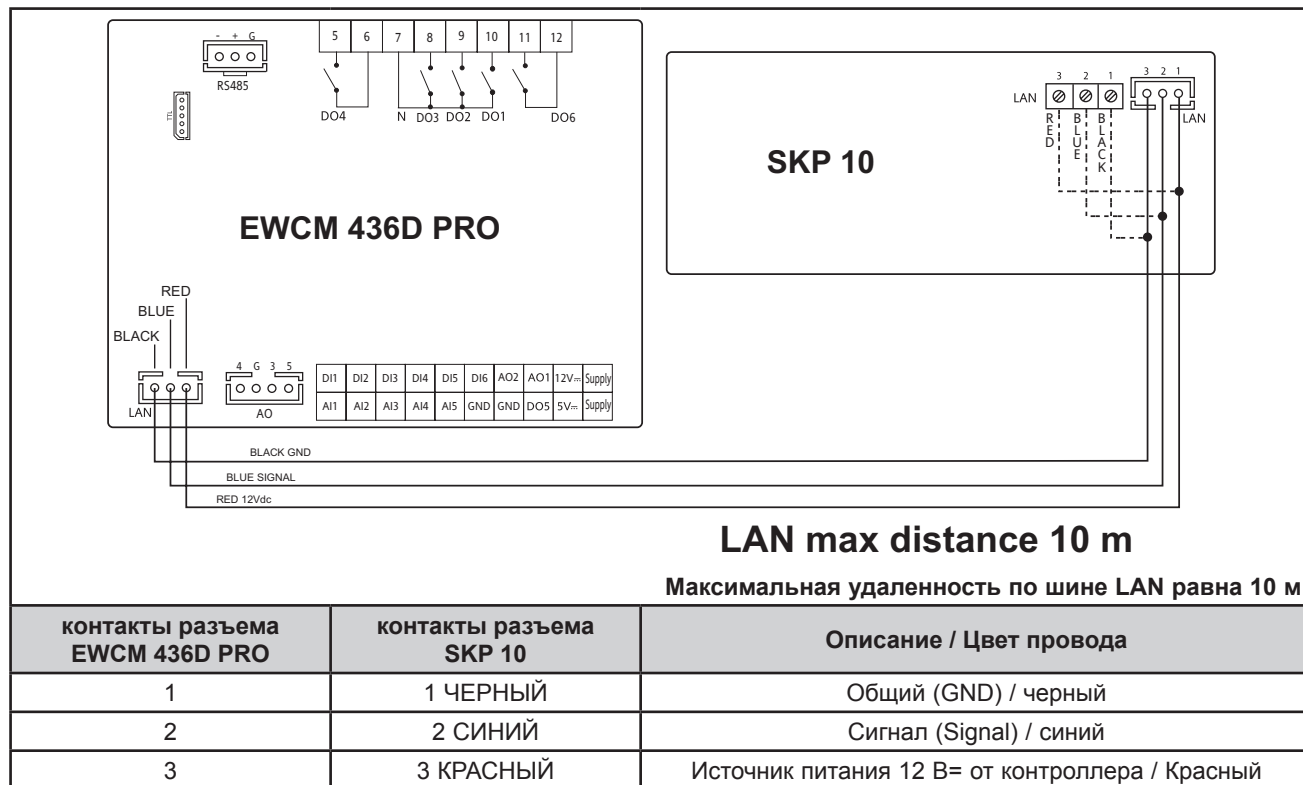


Рис. 27. Подключение клавиатуры SKP 10 к контроллеру EWCM 436D PRO

РАЗДЕЛ 4

Технические данные

Все компоненты контроллера **EWCM 436D PRO** соответствуют требованиям Евросоюза (European Community = CE) для открытых приборов. Прибор необходимо устанавливать в щит или другое аналогичное место с соблюдением условий окружающей среды и минимизации риска контакта частей под высоким напряжением. Используйте металлические щиты для улучшения электромагнитной устойчивости системы с **EWCM 436D PRO** к электромагнитным полям. Этот прибор соответствует требованиям Евросоюза (CE), которые перечислены в таблице ниже.

⚠ ПРЕДУПРЕЖДЕНИЕ

НЕПРАВИЛЬНАЯ РАБОТА ПРИБОРА

НЕ нарушайте номинальных значений, приведенных в данном разделе.

Несоблюдение этих инструкций может привести к смерти, серьезной травме или повреждению оборудования.

Подача недопустимого тока или напряжения на аналоговые входы или выходы может повредить электрические цепи. Кроме того, подача токового сигнала на вход, настроенный под сигнал напряжения и, наоборот, сигнала напряжения на вход, настроенный под токовый сигнал, так же может привести к повреждению электрических цепей.

ПРИМЕЧАНИЕ

НЕРАБОТОСПОСОБНОСТЬ ПРИБОРА

- Не подавайте напряжение свыше 11 В= на аналоговые входы контроллера если входы сконфигурированы под сигнал напряжения 0-10 В.
- Не подавайте ток свыше 30 мА на аналоговые входы контроллера если входы сконфигурированы под токовый сигнал 0-20 мА или 4-20 мА.
- Убедитесь в том, что тип подаваемого сигнала соответствует настройке аналогового входа.

Несоблюдение этих инструкций может привести к повреждению оборудования.

4.1. Общие характеристики

EN60730 Общие характеристики	
Максимальное потребление	6 ВА
Класс программного обеспечения	A
Категория перенапряжения	II
Класс изоляционных материалов	IIIa
Уровень защиты от окружающей среды	Открытый тип
Номинальное напряжение	12...24 В= \sim ($\pm 10\%$), 50/60 Гц
Назначение управляющего устройства	Управления работой (не для обеспечения безопасности)
Конструкция управляющего устройства	Встраиваемый управляющий электронный прибор
Тип нагрузкам и допустимые токи	РЕЛЕ: Резистивная до 2А, до 240 В \sim ТИРИСТОР: Резистивная до 2А, до 240 В \sim
Обеспечиваемая корпусом защита	IP20
Клеммы подключения проводов внешних подключений, которые помечены для фазы, нейтрали или того и другого	Смотрите 3.1.2. Правила для блоков винтовых клемм на странице 21
Рабочие условия окружающей среды	-20...65°C (-4...149°F) 10...90 % RH (без конденсата)
Максимальная температура установочной поверхности	90°C
Защита от электрического удара	Устройство класса II для использования в оборудовании класса I.
Способ установки	На DIN рейку
Способ заземления устройства	Смотрите 3.2.2. Примеры подключения низковольтных слаботочных цепей на странице 28
Рабочие условия хранения и транспортировки	-40...85°C (-22...185°F) 10...90 % RH (без конденсата)
Тип действия	1.C (реле) - 1 (тиристор)
Время использования	Длительный период (EN60730/UL60730)
Класс загрязнения	2
Номинальное импульсное напряжение	2500 В

4.2. Характеристики входов и выходов

4.2.1. Модуль Контроллера

Тип и Обозначение	Описание
Цифровые входы DI1 ... DI6	6 цифровых входов без напряжения Ток замкнутого на общий контакта: 0.5 мА.
Высоковольтные цифровые выходы DO1 ... DO3	3 реле на 2 А до 240 В~;
Высоковольтные тиристорные выходы TC1, TC2	Тиристоры (TRIAC) на 2 А до 240 В~ Разрешение: 1% Удаленное управление переключателями через TRIAC НЕ разрешается
Низковольтный аналоговый выход (SELV) типа PWM/PPM OC AO1	Выход типов PWM / PPM / Открытый коллектор (OC) Точность: 2 % Номинальный диапазон 0...16,9 В= (выпрямленные 12 В=) Закрывание при 12 В= * Максимальный ток 35 мА* (минимальная нагрузка 340 Ω при 12 В=)
Низковольтный аналоговый выход (SELV) с сигналом напряжения AO3, AO4	Выход с сигналом 0-10 В с током до 28 мА** при 10 В (минимальная резистивная нагрузка 360 Ω) Точность 2% от интегральной шкалы Разрешение: 1%
Низковольтный аналоговый выход (SELV) с выбираемым сигналом AO5	Выход с сигналом 0-10 В или 4..20 мА или 0...20 мА Точность 2% от интегральной шкалы Разрешение: 1% • токовый выход 0/4...20 мА (максимальная резистивная нагрузка 350 Ω)**
Аналоговые входы AI1 ... AI5	Смотри таблицу (Аналоговые входы)
Низковольтные цифровые выходы (SELV) типа Открытый коллектор DO4, DO5	2 выхода типа Открытый коллектор (OC) * Максимальный ток 35 мА* при 12 В=

*Выходы AO1, AO2 и DO5 (обычно подключаемые к Дополнительному выходу 12 В=) не могут потреблять более 70 мА все вместе. Принимайте во внимание и другие нагрузки Дополнительного выхода 12 В=, такие как токовые датчики давления. Т.е. суммарная нагрузка дополнительного выхода не должна превышать 70 мА.

При подключении к контроллеру клавиатуры **SKP 10** максимальна нагрузка Дополнительного выхода 12 В= снижается до 55 мА.

**Выходы AO3, AO4 и AO5 в сумме не должны потреблять ток свыше 40мА.

Аналоговые входы

	температурные NTC (103AT) 10 kΩ при 25 °C	токовые 0-20 mA 4-20 mA	сигнал напряжения 0-10 V	сигнал напряжения 0-5 V	сигнал напряжения 0-1 V	Цифровой вход DI
AI1	✓	-	-	-	-	✓
AI2	✓	-	-	-	-	✓
AI3	✓	✓	✓	✓	✓	✓
AI4	✓	✓	✓	✓	✓	✓
AI5	✓	-	-	-	-	✓
Диапазон	-50...100 °C (-58..212 °F)	-	-	-	-	-
Очность	1% f.s.	1% f.s.	1% f.s.	1% f.s.	2% f.s.	
Разрешение	0.1 °C	0.1	0.1	0.1	0.1	
Входной Импеданс	10 kΩ	100 Ω	21 kΩ	110 kΩ	110 kΩ	

f.s. = п.ш. , т.е. от полной шкалы датчика

Помните: Цифровой вход DI: Цифровой вход без напряжения типа «сухой контакт».

Датчики в комплект не входят - за аксессуарами обращайтесь в офисы продаж Eliwell

4.3. Порты последовательного доступа

	Обозначение	Описание
Порты шины последовательного доступа	TTL	TTL порт для подключения карточек программирования (MFK / UNICARD) или к ПК через интерфейсный модуль DMI 100
	RS485	Опто-изолированный порт шины RS485

4.3.1. Источник питания

Источник питания должен быть классифицирован как источник с Безопасно Низким Напряжением (SELV) в соответствии с IEC 61140. Этот источник должен иметь изоляцию между первичной и вторичной электрическими цепями относительно источника питания и не иметь общих точек с заземлениями, системами типа PELV (Защищенное Низкое Напряжение) и другими системами типа SELV (Безопасно Низкое Напряжение).

ОПАСНОСТЬ

ЗАКОЛЬЦОВКА ЗАЗЕМЛЕНИЯ СОЗДАЕТ РИСК ЭЛЕКТРИЧЕСКОГО УДАРА И/ИЛИ НАРУШЕНИЯ РАБОТЫ ОБОРУДОВАНИЯ

- Не подключайте общий сигнальный контакт (0 В) источника питания/трансформатора этого прибора к внешнему заземлению (земле).
- Не подключайте общий сигнальный контакт (0 В или GND) аналоговых датчиков или сигнала приводов к внешнему заземлению (земле)..
- При необходимости использования дополнительного источника питания или трансформатора для питания датчика или подключаемого привода используйте изолированный от прибора отдельный источник питания.

Несоблюдение этих инструкций может привести к смерти или серьезной травме.

В любом случае если напряжение питания не соответствует указанному в спецификации, то прибор может работать неправильно. Используйте подходящие защитные блокировки и цепи контроля напряжения.

⚠ ПРЕДУПРЕЖДЕНИЕ

РИСК ПЕРЕГРЕВА И ВОЗНИКНОВЕНИЯ ПОЖАРА

- Не подключайте оборудование напрямую к сети любого типа
- Для питания этого прибора используйте только изолированный источник питания/трансформатор безопасно низкого напряжения (SELV).

Несоблюдение этих инструкций может привести к смерти, серьезной травме или повреждению оборудования.

Прибор нужно подключать к соответствующему источнику питания или трансформатору со следующими характеристиками:

Частота источника питания	50/60 Гц
Мощность источника питания	не менее 6 ВА.

ПРИМЕЧАНИЕ

НЕРАБОТОСПОСОБНОСТЬ ПРИБОРА

Запитывайте прибор только от источника питания переменного тока.

Несоблюдение этих инструкций может привести к повреждению оборудования.

Описание контроллера	Напряжение источника питания
EWCM 436D PRO Display 22 I/O, Modbus, 2 SSR	12/24 В~

4.4. Механическая Техническая Спецификация

Описание	
Клеммы и Разъемы	
Высоковольтные	8-контактный разъем типа вилка Используется с поставляемым разъемом типа розетка с винтовыми клеммами
Низковольтные	20-контактный разъем для низковольтных сигнальных цепей Используется с ответным разъемом на кабеле COLV0000E0100
	4-контактный разъем для низковольтных аналоговых выходов Используется с ответным разъемом на кабеле COLV000042100
Сетевая шина RS485	3-контактный разъем для подключения шины последовательного доступа RS485 Используется с ответным разъемом на кабеле COLV000035100
Корпус	
Пластик PC+ABS с уровнем устойчивости к пламени V0	

4.5. Размеры

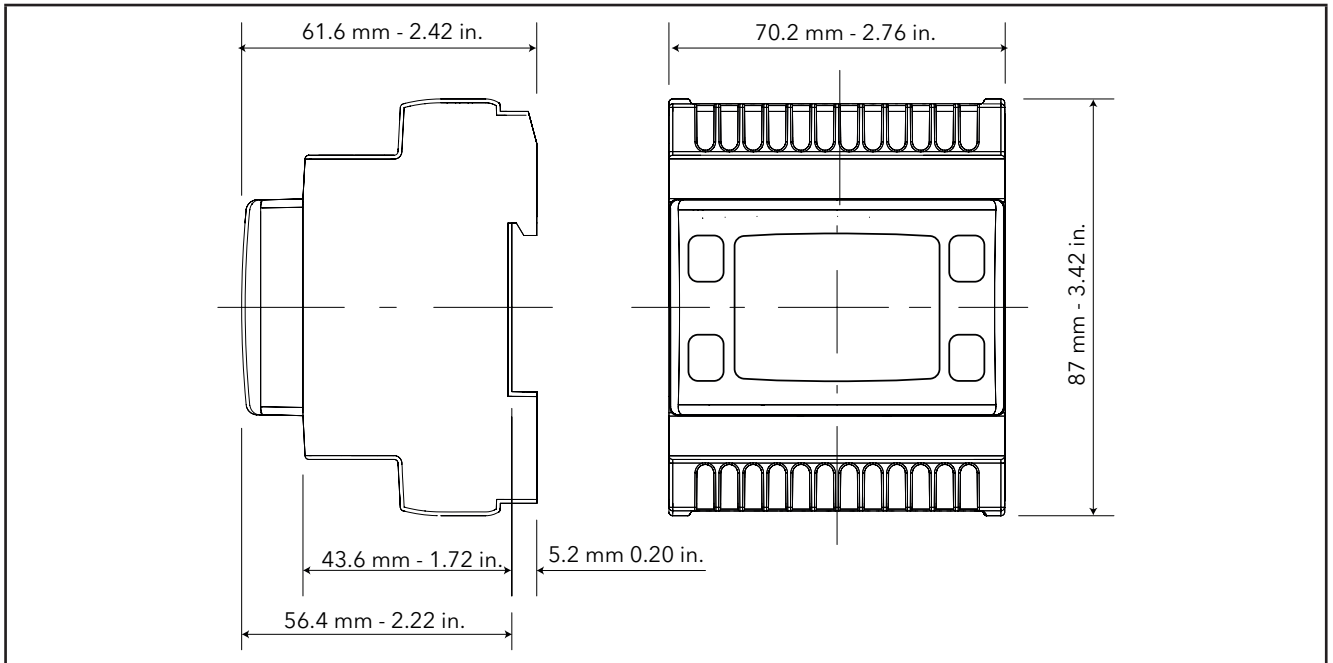


Рис. 28. Размеры EWCM 436D PRO

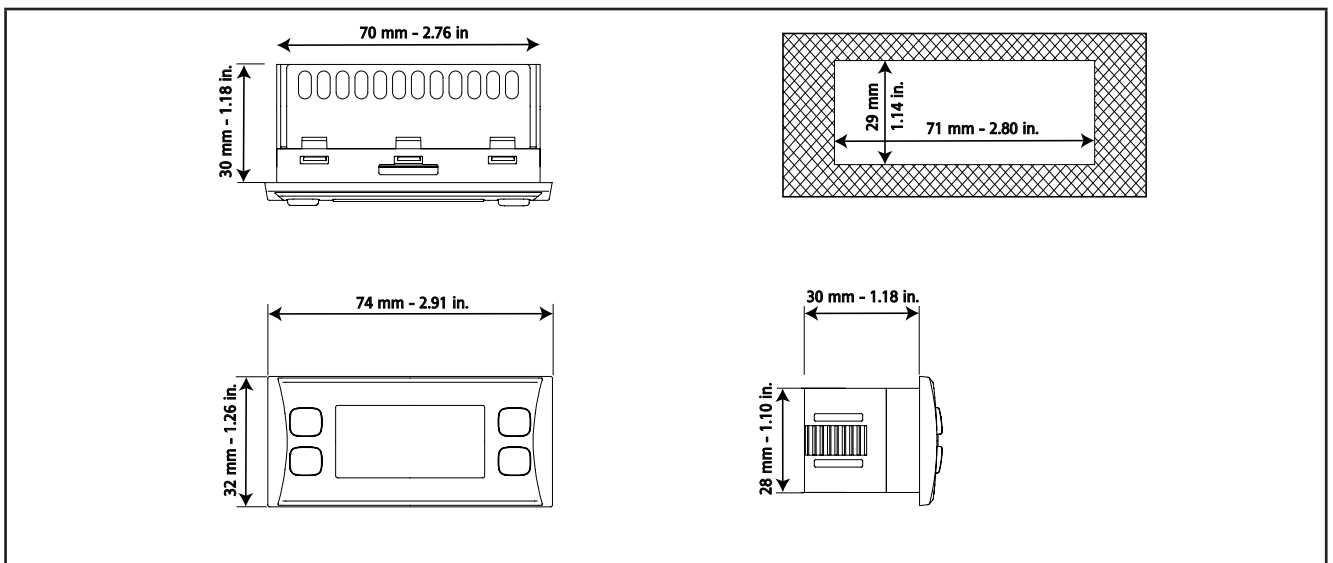


Рис. 29. Размеры SKP 10

РАЗДЕЛ 5

Интерфейс пользователя (папка PAR/UI)

Расположенный на крышке интерфейс позволяет Вам выполнять все необходимые операции с контроллером.

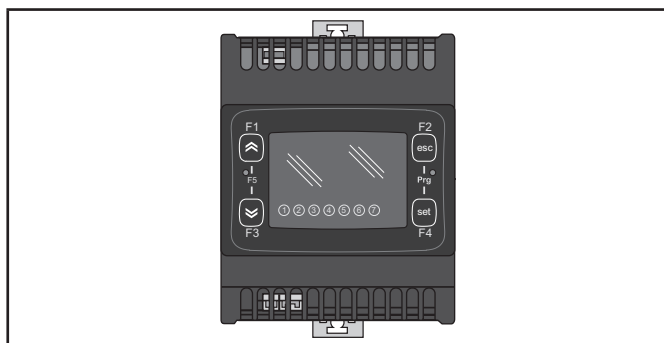


Рис. 30. EWCM 436D PRO



Рис. 31. SKP 10

5.1. Кнопки

Кнопка	Короткое нажатие (нажать и сразу отпустить)	Функциональная кнопка [удерживать Ui26 секунд]
 ВВЕРХ	<ul style="list-style-type: none"> Увеличение значения. Переход к следующей метке меню Переключение отображаемого на основном дисплее значения с всасывания на нагнетание 	F1 длинное нажатие для сброса журнала аварий
 ВНИЗ	<ul style="list-style-type: none"> Уменьшение значения. Переход к предыдущей метке меню Переключение отображаемого на основном дисплее значения с нагнетания на всасывание 	F3
esc Выход (без сохранения новых настроек)	<ul style="list-style-type: none"> Выход без сохранения новых настроек Возврат к предыдущему уровню меню Переключение между °C и Bar на основном дисплее 	F2 (*)
set Ввод (с сохранением новых настроек)	<ul style="list-style-type: none"> Подтверждение значения / выход с сохранением Переход на следующий уровень меню (открытие папок, подпапок, параметров, значений) Открытие меню Состояния установки. 	F4

(*) Отображение на основном дисплее можно переключать между °C и Bar с клавиатуры SKP 10 нажатием кнопки выхода **esc (F2)** на время не менее 3 секунд.

5.1.1. Описание кнопок – комбинированные действия

Символ (функция, ассоциированная с комбинацией кнопок)	Совместное нажатие Короткое нажатие (нажать и сразу отпустить)	функция, ассоциированная с совместным нажатием комбинации кнопок
F5	[F1+F3]	[Может использоваться для переключения между основным меню контроллера и основным BIOS меню]
Prg	[F2+F4]	[Открытие меню программирования]

5.2. Индикаторы и Дисплей

На дисплее имеется 18 индикаторов, которые делятся на 3 категории:

- Состояния и Рабочие режимы
- Значения и единицы измерения
- Нагрузки

5.2.1. Дисплей

Дисплей отображает значение/ресурс, который выбран для «основного дисплея». Значение может иметь до 4 цифр или 3 цифры и знак.

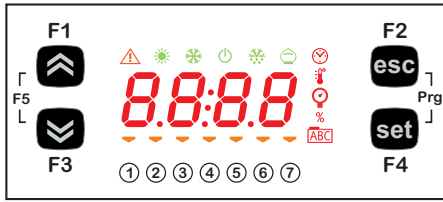
5.2.2. Индикаторы

Индикаторы Состояния и Рабочих режимов	Иконка	Описание	Цвет
 <p>При появлении новой аварии загорается иконка Аварии (красная).</p>		Авария	Красный
		На основном дисплее отображается значение нагнетания	Зеленый
		На основном дисплее отображается значение всасывания	
		режим Ожидания	
		не используется	
		включена Плавающая конденсация	

Индикаторы Единиц измерения	Иконка	Описание	Цвет
		Часы (RTC)	Красный
		Температура (градусы)	
		Давление (Бары)	
		Относительная влажность (RH%) или Аналоговый выход (%)	
		Меню (ABC)	

Индикаторы Нагрузок	Иконка	Описание	Цвет	Исходное	Пользовательское
		Нагрузка	Оранжевый	управление компрессором CR11	① Назначается параметром 01u
				ступень 1 CR11	② Назначается параметром 02u
				ступень 2 CR11	③ Назначается параметром 03u
				Компрессор 1	④ Назначается параметром 04u
				Ступень 1 Вентилятора	⑤ Назначается параметром 05u
				Ступень 2 Вентилятора	⑥ Назначается параметром 06u
				Аналоговый вентилятор 1	⑦ Назначается параметром 07u

5.3. Первое включение



При первом включение осуществляется тест индикаторов дисплея, что позволяет оценить их целостность и работоспособность.

Тест длится несколько секунд и в это время все сегменты цифр и индикаторы всех категорий мигают одновременно.

После включения контроллера становится активной подстройка его основного дисплея. Исходно он отображает давление всасывания в Барах. Оператор может перенастроить дисплей, см. 5.1. Кнопки на странице 38. Когда прибор выключен (режим Ожидания) отображается надпись "OFF".

5.4. Доступ к папкам - структура Меню

Папки организованы в меню.

Доступ осуществляется с помощью кнопок на лицевой панели (смотрите 5.1. Кнопки на странице 38). Способ открытия различных меню приводится ниже (или у указанных разделах).

Прибор имеет два меню Программирования:

- o BIOS меню, для настройки "встроенных" функций (входов, выходов, периферии)
 - o параметры настройки датчиков
 - o параметры настройки связи
 - o контроль состояния входов и выходов
- o меню приложения A/CR11

Для доступа к меню BIOS нажмите одновременно кнопки F1+F3.

Для доступа к меню приложения A/CR11 нажмите одновременно кнопки F2+F4.

5.5. Меню BIOS

EWCM 436D PRO имеет меню BIOS из двух разделов, к которым относятся "Состояния" и "Программирование".

5.5.1. Меню «Состояния» BIOS

Состояние физических ресурсов контроллера можно просмотреть в меню «Состояния» BIOS.

Метка							Описание	Изменение
Ai	AiL1	AiL2	AiL3	AiL4	AiL5	/	Аналоговые входы	/
of	diL1	diL2	diL3	diL4	diL5	diL6	Цифровые входы	/
AO	tCL1	AOL1	AOL2	AOL3	AOL4	AOL5	Аналоговые выходы	/
dO	dOL1	dOL2	dOL3	dOL4	dOL5	/	Цифровые входы	/
CL	HOUr	dAtE	YEAr	/	/	/	Часы реального времени	ДА

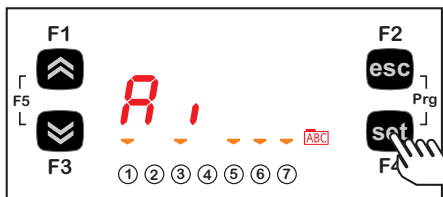
Как видно из таблицы время и дату можно не только просматривать, но и устанавливать (изменять).

Просмотр состояния входов и выходов (Ai, di, AO, dO)

Отображение состояния входов и выходов



Для просмотра состояния входов и выходов из режима основного дисплея BIOS меню коротко нажмите кнопку **set**.



Пример просмотра состояния аналогового выхода

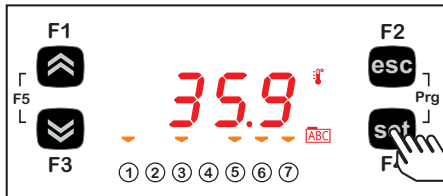
Для других входов и выходов*** процедура аналогична


После короткого нажатия **set** появляется возможность выбора папки. Первой появляется метка аналоговых входов **Ai**.

(Кнопками **Вниз** и **Вверх** можно перейти на метку желаемой папки).



Нажатием кнопки **set** на метке папки Вы откроете список входящих в паку ресурсов (аналоговых входов в данном примере начиная с метки **AiL1**).



Вновь нажимая кнопку **set** Вы получите возможность просмотра значения входа **AiL1**. Помните, что горящая иконка  указывает на то, что отображаемое значение отображается в градусах Цельсия.

Нажимая коротко кнопку **esc** Вы вернетесь на уровень выше вплоть до режима основного дисплея меню BIOS.

***Для цифровых входов и аналоговых входов, которые сконфигурированы для использования в качестве цифровых, будут отображаться следующие значения:

Значение	Действие	Состояние физического Цифрового входа	Состояние физического Аналогового входа, сконфигурированного как Цифровой вход
0	НЕ активен	вход отсоединен (разомкнут)	вход закорочен на общий сигнальный
1	АКТИВЕН	вход закорочен на общий сигнальный	вход отсоединен (разомкнут)

Просмотр и изменение данных часов (папка CL)

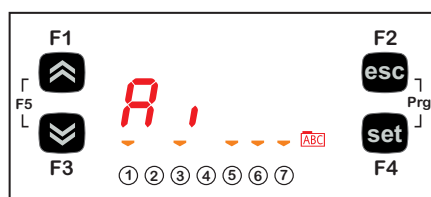
EWCM 436D PRO имеет часы реального времени (RTC) для ведения журнала аварий и запрограммированных изменений работы регуляторов температуры приложения.

Ниже приведена инструкция по изменению времени. Процедуры настройки даты и года аналогичны.

Настройка часов



Для изменения времени часов из режима основного дисплея BIOS меню коротко нажмите кнопку **set**.



После короткого нажатия **set** появляется возможность выбора папки. Первой появляется метка аналоговых входов **Ai**. Кнопками **Вниз** и **Вверх** перейдите на метку папки **CL**.



Нажатием кнопки **set** на метке папки Вы откроете ее.



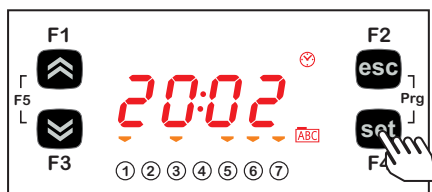
При отображении метки часов **HOUR** Вы кнопками **Вверх** и **Вниз** можете перейти на метки даты **DATE** и года **YEAR**.

Когда Вы перейдете на метку значения, которое хотите изменить, то нажмите кнопку **[set]**** для перехода в режим редактирования выбранного значения.

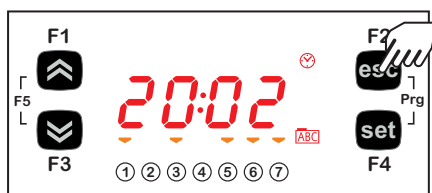
**нажатие с удержанием не менее 3 секунд.



Выбранное значение времени, даты или года изменяется на желаемое нажатием кнопок **Вверх** и **Вниз**.



Подтвердите новое значение нажатием кнопки **set**.



Для выхода из режима редактирования значения нажмите кнопку **esc**. Каждое новое ее нажатие возвращает Вас на один шаг вплоть до режима основного дисплея BIOS меню

5.5.2. Меню «Программирования» BIOS

Параметры	PAr	CL	CF	Ui	---
Функции	FnC	---	---	---	---
Пароль	PASS	---	---	---	---

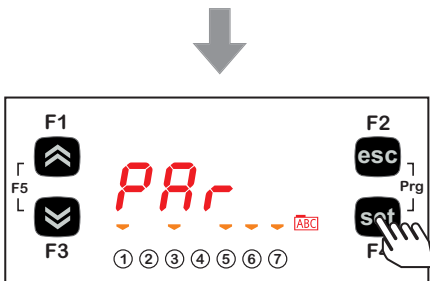
Параметры (раздел PAr)

Ниже приведена инструкция по изменению параметров BIOS. В примере рассматриваются параметры местной конфигурации (папка **CL**) и, в частности, параметр **CL00** (меню **PAr/CL/CL00**).

Редактирование параметров



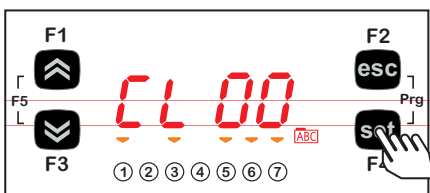
Для открытия меню Программирования BIOS нужно из режима основного дисплея нажать одновременно кнопки **esc** и **set**.



Раздел параметров **PAr** включает в себя все BIOS параметры контроллера. Откройте ее коротким нажатием кнопки **set** для просмотра списка папок.



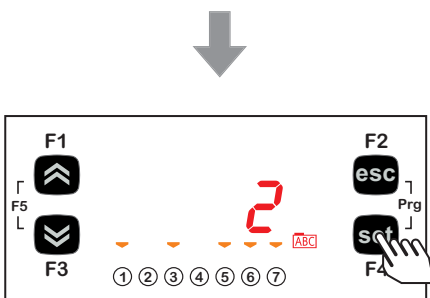
Первой отображается метка папки **CL**. Коротким нажатием **set** откройте папку для получения доступа к списку ее параметров.



Первой отображается метка параметра **CL00** (исходная настройка).

Для навигации по списку параметров нажмите кнопку **Вверх** для перехода к следующему параметру или кнопку **Вниз** для возврата к предыдущему.

Для просмотра значения параметра нажмите кнопку **set** на его метке.



Для параметра **CL00**, исходное значение равно 2.

Для его изменения на желаемое используйте кнопки **Вверх** и **Вниз**.

По установления желаемого значения нажмите кнопку **set**. **

Для перехода на предыдущий уровень меню нажмите кнопку **esc**.

ПОМНИТЕ: нажатие **set подтверждает изменение значения параметра; нажатие **esc** приводит к возврату на предыдущий уровень меню без сохранения внесенных изменений.

5.5.3. Функции (раздел FnC)

Папка карточки копирования CC

Необходимо подключить Карточку копирования к TTL порту прибора (смотрите **РАЗДЕЛ 12 на странице 83**) для быстрого программирования параметров контроллера.

После получения доступа к BIOS меню кнопками **Вверх** и **Вниз** перейдите на метку раздела функций **FnC**.

Откройте его коротким нажатием кнопки **set**, пролистайте папки кнопками **Вверх** и **Вниз** и откройте выбранную коротким нажатием кнопки **set** (например **CC**).

Пролистайте функции папки кнопками **Вверх** и **Вниз** (**UL**, **dL**, **Fr**) и выберите нужную коротким нажатием кнопки **set**:

- Выгрузка (**UL**): выберите метку **UL** и нажмите **set**. Данная функция выгружает параметры из контроллера на карточку копирования. При успешном завершении операции появляется надпись “**yES**”, а при ошибке ее выполнения - метка “**Err**”.
- Форматирование (**Fr**): Данная команда форматирует карточку копирования.
Помните: Команда форматирования **Fr** удаляет все данные с карточки. Отменить эту операцию НЕЛЬЗЯ.
- Загрузка (**dL**): Подключите карточку копирования (смотри **РАЗДЕЛ 12 на странице 83**) к отключенному от питания прибору. С подачей питания автоматически запустится загрузка параметров с подключенной ранее карточки копирования.
По окончании теста индикаторов при успешном завершении операции появляется надпись “**yES**”, а при ошибке ее выполнения - метка “**Err**”..

ПОМНИТЕ: После загрузки параметров прибор сразу начнет работу с обновленными значениями.

Таблицу параметров можно загрузить с подачей питания (Загрузка с подачей питания) с использованием процедуры, которая описана в **разделе 12.3 на странице 84**.

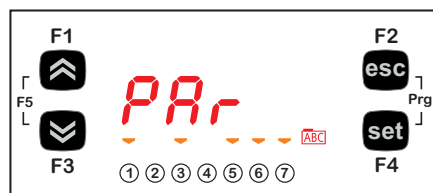
Ввод пароля (раздел PASS)

После открытия меню Программирования BIOS (нажмите одновременно кнопки **esc** и **set**) перейдите кнопками **Вверх** и **Вниз** на метку раздела ввода пароля **PASS**. Открыв ее нажатием кнопки **set** введите значение пароля, чтобы в меню увидеть параметры, доступ к которым защищен паролем.

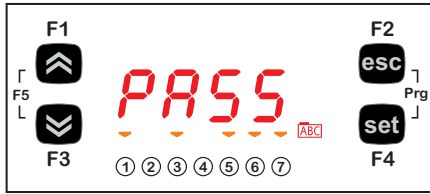
Ввод пароля



Для открытия меню Программирования BIOS нужно из режима основного дисплея нажать одновременно кнопки **esc** и **set**.



После открытия меню Программирования кнопками **Вверх** и **Вниз** пролистайте разделы меню до метка **PASS**.



Нажатием **set** откройте раздел ввода пароля **PASS**.

Теперь, используя кнопки вверх и вниз введите значение пароля (уровня инсталлятора или пользователя) и нажмите **set** для подтверждения ввода и выхода из меню.

Теперь в меню Параметров Вам будет открыт доступ к просмотру и редактированию параметров соответствующего паролю уровня (смотри **5.5.2. Меню «Программирования» Bios на странице 44**).

5.6. Меню приложения A/CRII

5.6.1. Меню «Состояния» A/CRII

В меню «Состояния» приложения доступны для просмотра следующие ресурсы.

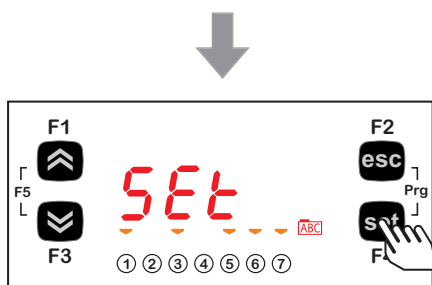
Метка							Описание
SEt	SP1	SP2	SP01	SP02	/	/	Просмотр Рабочих точек регуляторов
Ai	tSC	PSC	tCd	PCd	tES	tLr	Просмотр значений с подключенных к прибору датчиков
	tdS	Sb	tSC	SHt	/	/	
SCr	StCr	hS1	dS1	hS2	dS2	hS3	Просмотр наработки компрессора типа CRII
	dS3	/	/	/	/	/	
SC1	StC1	hC1	dC1	/	/	/	Просмотр наработки компрессора 1
SC2	StC2	hC2	dC2	/	/	/	Просмотр наработки компрессора 2
SC3	StC3	hC3	dC3	/	/	/	Просмотр наработки компрессора 3
SC4	StC4	hC4	dC4	/	/	/	Просмотр наработки компрессора 4
SFi	StFi	Pid	/	/	/	/	Просмотр рабочего состояния инвертора вентиляторов
SF1	StF1	hF1	dF1	/	/	/	Просмотр наработки вентилятора 1
SF2	StF2	hF2	dF2	/	/	/	Просмотр наработки вентилятора 2
rEL	idF	rEL	tAb	CrCH	CrCL	/	Просмотр данных о версии прибора
HiSt	HYSP	HYSC	HYSd	HYSt	HiSF	/	Просмотр архива аварий
AL	Er01 ... Er19		/	/	/	/	Просмотр активных аварий

Просмотр меню «Состояния» приложения

Просмотр меню «Состояния» приложения

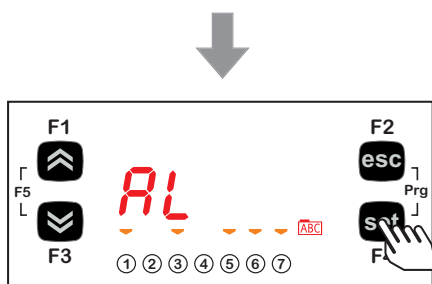


Для открытия меню «Состояния» из режима основного дисплея меню Приложения коротко нажмите кнопку **set**.



После нажатия **set** появится список папок меню. Первой отображается метка папки рабочих точек **SEt**.

(Кнопками **Вверх** и **Вниз** Вы можете пролистать метки других папок этого меню и остановиться на нужной Вам).



Выбрав метку нужной Вам папки (в примере папка активных аварий **AL**) коротко нажмите **set** для получения доступа к ее содержимому.



Нажимая кнопку **set** на метке аварии **Er01** Вы сможете увидеть ее значение.

Нажатие кнопки **esc** позволяет вернуться на уровень меню назад вплоть до режима основного дисплея.

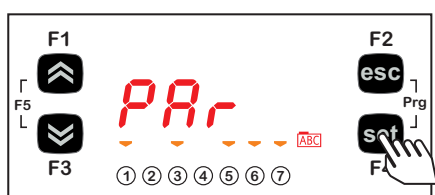
5.6.2. Меню «Программирования» A/CR11

Просмотр меню «Программирования» приложения

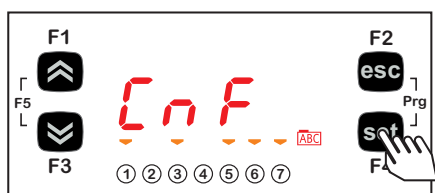
Редактирование параметров приложения



Для открытия меню «Программирования» приложения из режима основного дисплея нажмите одновременно кнопки **esc** и **set**. На дисплее появится метка раздела параметров **PAr**.



Раздел **PAr** содержит все параметры контроллера с их разделением по папкам. Нажмите кнопку **set** для просмотра списка папок параметров.



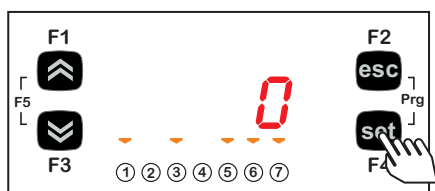
Первой папкой является папка параметров конфигурации **CnF**. После нажатия кнопки **set** на метке папки Вы получите доступ к списку параметров соответствующей папки.



На дисплее появится метка первого параметра папки **Ert** (исходные настройки).

Для перехода к следующему параметру папки нажмите кнопку **Вверх**, а для возврата к предыдущему параметру - кнопку **Вниз**.

Для просмотра значения параметра нажмите кнопку **set** на его метке.



Для параметра **Ert** отобразится исходное значение 0. Для изменения этого значения на желаемое используйте кнопки **Вверх** и **Вниз**.

После установки нужного значения подтвердите ввод нажатием **set**. **

Для выхода без сохранения изменений нажмите кнопку **esc**.

****Помните:** нажатие **set** подтверждает измененное значение; нажатие **esc** позволяет вернуться на предыдущий уровень меню без сохранения внесенных изменений.

РАЗДЕЛ 6

Настройка входов/выходов (PAR/CL...CR)

Подача на аналоговые входы и выходы токов и напряжений недопустимых значений может повредить электрические цепи прибора. Кроме того, подача токового сигнала на аналоговый вход, который настроен под сигнал напряжения или, наоборот, сигнала напряжения на вход, настроенный на токовый сигнал так же может повредить электрические цепи прибора.

ПРИМЕЧАНИЕ

НЕРАБОТОСПОСОБНОСТЬ ПРИБОРА

- Не подавайте напряжение свыше 11 В= на аналоговые входы контроллера если входы сконфигурированы под сигнал напряжения 0-10 В.
- Не подавайте ток свыше 30 мА на аналоговые входы контроллера если входы сконфигурированы под токовый сигнал 0-20 мА или 4-20 мА.
- Убедитесь в том, что тип подаваемого сигнала соответствует настройке аналогового входа.

Несоблюдение этих инструкций может привести к повреждению оборудования.

6.1. Аналоговые входы

Всего имеется пять аналоговых входов, которые обозначаются **AiL1...AiL5**.

Параметрами эти физические ресурсы можно настроить под определенный тип подаваемого сигнала (температурные датчики, цифровые входы или сигналы тока или напряжения):

- 3 входа ((AiL1, AiL2 и AiL5) конфигурируется как температурные датчики NTC типа или как Цифровые входы.
- 2 входа (AiL3 и AiL4) конфигурируется как температурные датчики NTC типа или как Цифровые входы или под сигнал напряжения (0-10 В, 0-5 В, 0-1 В) или же как токовый сигнал (0-20 мА / 4-20 мА) .

Пар.	Описание	0	1	2	3	4	5	6	7	8
CL00	Тип аналогового входа AiL1	тип НЕ назначен	Используется как Цифровой вход без напряжения	NTC датчик	//	//	//	//	//	//
CL01	Тип аналогового входа AiL2	тип НЕ назначен	Используется как Цифровой вход без напряжения	NTC датчик	//	//	//	//	//	//
CL02	Тип аналогового входа AiL3	тип НЕ назначен	Используется как Цифровой вход без напряжения	NTC датчик	4-20 мА	0-10 В	0-5 В	0-1 В	0-20 мА	//
CL03	Тип аналогового входа AiL4	тип НЕ назначен	Используется как Цифровой вход без напряжения	NTC датчик	4-20 мА	0-10 В	0-5 В	0-1 В	0-20 мА	//
CL04	Тип аналогового входа AiL5	тип НЕ назначен	Используется как Цифровой вход без напряжения	NTC датчик	//	//	//	//	//	//

Параметр	Аналоговый вход	Диапазон	Описание
CL10	AiL3	CL11...999.9	Значение конца шкалы датчика (при максимуме сигнала)
CL11	AiL3	-999.9...CL10	Значение начала шкалы датчика (при минимуме сигнала)
CL12	AiL4	CL13...999.9	Значение конца шкалы датчика (при максимуме сигнала)
CL13	AiL4	-999.9...CL12	Значение начала шкалы датчика (при минимуме сигнала)

Для Аналогового входа, используемого как датчик давления всасывания водимые значения начала и конца шкалы умножьте на 10 (высокое разрешение).

Параметр	Описание	Единица измерения	Диапазон
CL20	Смещение (калибровка) значения аналогового входа AiL1	°C	-12.0..12.0
CL21	Смещение (калибровка) значения аналогового входа AiL2	°C	-12.0..12.0
CL22	Смещение (калибровка) значения аналогового входа AiL3	°C / Bar	-12.0..12.0
CL23	Смещение (калибровка) значения аналогового входа AiL4	°C / Bar	-12.0..12.0
CL24	Смещение (калибровка) значения аналогового входа AiL5	°C	-12.0..12.0

Для Аналогового входа, используемого как датчик давления всасывания вводимое значение смещения (калибровки) умножьте на 10 (высокое разрешение).

6.2. Цифровые входы

Имеется 6 цифровых входов без напряжения, которые обозначаются как DI1...DI6.

6.3. Цифровые выходы

Смотрите РАЗДЕЛ 3 Электрические подключения на странице 20 для получения информации о количестве и нагрузочной способности реле и выходов открытый коллектор сверяя ее с этикеткой на приборе.

- Силовые выходы - Высоковольтные релейные выходы.
- Сигнальные низковольтные (SELV) выходы типа открытый коллектор.

Цифровые выходы обозначаются как DO1 ... DO5.

6.4. Аналоговые выходы

Смотрите РАЗДЕЛ 3 Электрические подключения на странице 20 для получения информации о количестве и типах аналоговых выходов сверяя ее с этикеткой на приборе.

Имеется всего 6 аналоговых выходов: высоковольтных и низковольтных (SELV) выходов, точное количество которых зависит от версии прибора. Их характеристики и обозначения представлены ниже:

Таблица А – Аналоговые входы

Выход	Метка на дисплее	Высоковольтные	Низковольтные (SELV)		
		Силовой тиристор на EWCМ 436D PRO	Открытый коллектор	0-10 В	0..20 мА 4..20 мА
TC1	TCL1	2 А 240 В~	PWM - ШИМ с модуляцией ширины импульса PPM - ШИМ с модуляцией положения импульса	//	//
TC2	AOL2	2 А 240 В~	//	//	//
AO1	AOL1	//	●	//	//
AO3	AOL3	//	//	●	//
AO4	AOL4	//	//	●	//
AO5	AOL5	//	//	●	●

Силовые ТИРИСТОРНЫЕ аналоговые выходы (TC1, TC2)

Высоковольтные ТИРИСТОРНЫЕ выходы используются для управления катушками 1 и 2 компрессора типа CR11. Тиристорные выходы TC1, TC2, при модуляции закрываются при переходе полуволны напряжения через ноль. Выход AO1 используется для управления третьим клапаном компрессора типа CR11 (при ns = 3).

⚠ ПРЕДУПРЕЖДЕНИЕ

НЕПРАВИЛЬНАЯ РАБОТА УСТРОЙСТВА

Не устанавливайте контактор или промежуточное реле перед тиристорными выходами.

Несоблюдение этих инструкций может привести к смерти, серьезной травме или повреждению оборудования.

Тип сигнала низковольтных (SELV) аналоговых выходов AO3, AO4 и AO5.

выходы AO3-AO4	выход AO5
низковольтные (SELV) выходы с сигналом 0-10 В (не меняется параметрами) для управления внешними модулями (например, регулирования скорости вентиляторов)	низковольтные (SELV) выходы для управления внешними модулями (например, регулирования скорости вентиляторов) Тип сигнала выбирается параметром CL60 и может устанавливаться на сигнал тока 4-20 мА или 0-20 мА или сигнал напряжения 0-10 В.

Для выбора типа сигнала используйте следующую таблицу.

Все аналоговые выходы могут настраиваться как для выдачи пропорционального сигнала, так и на цифровой режим (включен/выключен).

Настройки типа сигнала низковольтного аналогового выхода АО5		
Параметр	Описание	Значения
CL60	Тип сигнала аналогового выхода AOL5	0 = 0-20 мА - аналоговый выход с токовым сигналом 0...20 мА 1 = 4-20 мА - аналоговый выход с токовым сигналом 4...20 мА 2 = 0-10 В - аналоговый выход с сигналом напряжения 0...10 В

Аналоговые выходы АО3, АО4 и АО5 могут управлять:

- модулируемыми нагрузками
- цифровыми нагрузками типа включен/выключен
 - переключением сигнала с 0 на 10В (выходы АО3-4).
 - переключением сигнала с 0 на 10В или с 0 мА на 20 мА или с 4 мА на 20 мА (выход АО5) .

РАЗДЕЛ 7

Настройка контроллера (PAR/CnF...LEd)

Контроллеры **EWCM 436D PRO** запрограммированы для управления компрессорными центральями с использованием компрессоров типа CR11 с двумя или тремя соленоидными клапанами.

Два клапана компрессора CR11 управляются силовыми тиристорными выходами TC1, TC2.

Для управления третьим клапаном установите параметр **nS=3** и подключите внешнее изолированное твердотельное реле (SSR) к аналоговому выходу AO1.

ПРИМЕЧАНИЕ

НЕРАБОТОСПОСОБНОСТЬ ПРИБОРА

Управляйте третьим клапаном компрессора CR11 только через внешнее, отвечающее всем требованиям, изолированное твердотельное реле подключая его к выходу AO1.

Несоблюдение данных инструкций может привести к повреждению оборудования.

ПРИМЕЧАНИЕ

НЕРАБОТОСПОСОБНОСТЬ ПРИБОРА

Для питания контроллера используйте только источник питания переменного тока.

Несоблюдение данных инструкций может привести к повреждению оборудования.

В дополнение к управлению компрессором типа CR11 контроллер **EWCM 436D PRO** способен управлять еще и обычными цифровыми компрессорами в режиме включен/выключен (до 4-х штук).

7.1. Параметры настройки конфигурации установки

Параметры папки конфигурации с меткой **CnF** позволяют:

- Выбрать тип хладагента;
- Выбрать количество дополнительных компрессоров, управляемых помимо компрессора типа CR11;
- Выбрать количество оставляемых в работе компрессоров при отказе датчика всасывания;
- Выбрать количество соленоидных клапанов, используемых для управления компрессором типа CR11;
- Выбрать количество цифровых вентиляторов и наличие пропорционально управляемого вентилятора;
- Разрешить использование датчиков температуры.

7.1.1. Тип хладагента

Параметром **Ert** можно установить тип используемого в системе хладагента.

Параметр	Описание	Значения	
Ert	Выбор типа хладагента	0 = R404A; 2 = R744; 4 = R134a; 6 = R410A; 8 = R507A; 10 = R717; 12 = R450; 15 = R513A;	1 = R22; 3 = R290; 5 = R407C; 7 = R427A; 9 = R407A; 11 = R407F; 13-14 = R448A; 16 = R449A.

7.1.2. Количество цифровых компрессоров

Параметр **CPn** задает количество используемых дополнительных цифровых компрессоров, которые управляются контроллером **EWCM 436D PRO** помимо управления компрессором типа CR11.

Параметр	Описание	Значения
CPn	Количество дополнительных цифровых компрессоров	0 = дополнительных цифровых компрессоров нет; 1 = 1 дополнительный цифровой компрессор; 2 = 2 дополнительных цифровых компрессора; 3 = 3 дополнительных цифровых компрессора; 4 = 4 дополнительных цифровых компрессора.

Количество активных компрессов при отказе датчика

Параметр **CPE** задает количество компрессоров, которые остаются в работе при выходе из строя датчика всасывания.

Параметр	Описание	Значения
CPE	Активность компрессоров при отказе датчика всасывания	0 = все компрессоры выключаются; 1 = 1 компрессор остается в работе; 2 = 2 компрессора остаются в работе; 3 = 3 компрессора остаются в работе; 4 = 4 компрессора остаются в работе.

7.1.3. Количество соленоидных клапанов компрессора CR11

Параметр **nS** задает количество соленоидных клапанов, используемых для управления компрессора типа CR11.

Параметр	Описание	Значения
nS	Количество соленоидов компрессора типа CR11	2 = две катушки (клапана) компрессора CR11; 3 = три катушки (клапана) компрессора CR11.

7.1.4. Управление цифровыми и пропорциональными вентиляторами

Контроллер **EWCM 436D PRO** может управлять как цифровыми вентиляторами конденсатора (до двух ступеней), так и пропорционально управляемыми вентиляторами через один аналоговый выход для подачи сигнала на регулятор скорости.

Параметр	Описание	Значения
nFn	Количество цифровых ступеней вентиляторов	0 = нет цифровых ступеней вентиляторов; 1 = 1 цифровая ступень вентиляторов; 2 = 2 цифровые ступени вентиляторов.
nFA	Количество аналоговых выходов управления вентиляторами	0 = нет аналоговых выходов для регулирования вентиляторов; 1 = один аналоговый выход для регулирования вентиляторов

7.1.5. Разрешение использования температурных датчиков

Контроллер **EWCM 436D PRO** может использовать до 4-х датчиков температуры для обслуживания аварий и функции плавающей конденсации. Их использование определяется отдельными параметрами.

Параметр	Описание	Значения
FtE	Разрешить использование датчика температуры нагнетания для блокирования компрессора CR11 при регистрации аварии по нему.	0 = не используется; 1 = используется.
CtE	Разрешить использование датчика температуры всасывания для регистрации аварий высокого и низкого перегрева на входе.	
EeT	Разрешить использование датчика температуры наружного воздуха для функции плавающей конденсации.	
ELr	Разрешить использование датчика температуры возвращаемой жидкости для расчета перегрева и/или функции плавающей конденсации.	

7.2. Параметры назначения входов и выходов

7.2.1. Назначение функции аналоговых входов

На контроллере **EWCM 436D PRO** можно настроить до 5-ти аналоговых входов:

- 3 аналоговых входа под датчики температуры могут иметь следующие, задаваемые параметрами, назначения:

Параметр	Описание	Значения
01P	AI1	0 = аналоговый вход не используется 1 = датчик температуры наружного воздуха 2 = датчик температуры возвращаемого жидкого хладагента 3 = датчик температуры нагнетания 4 = датчик температуры всасывания
02P	AI2	
05P	AI5	

- 2 аналоговых входа под датчики давления могут иметь следующие, задаваемые параметрами, назначения:

03P	AI3	0 = аналоговый вход не используется 1 = датчик давления всасывания 2 = датчик давления нагнетания
04P	AI4	

7.2.2. Назначение функции аналоговых выходов

На контроллере **EWCM 436D PRO** можно настроить до 6-ти аналоговых выходов:

- 2 тиристора TC1 и TC2 не настраиваются параметрами и управляют клапанами 1 и 2 компрессора CR11;
- 1 аналоговый выход AO1 не настраивается параметром и управляет клапаном 3 (при **nS** = 3) компрессора CR11 через внешнее изолированное твердотельное реле (SSR).
- 2 аналоговых выхода AO3, AO4 с сигналом 0...10 В могут иметь следующие, задаваемые параметрами, назначения:

Параметр	Описание	Значения
03n	AO3	0 = аналоговый выход не используется; ±1 = управление компрессором CR11; ±2 = выход Аварии; ±3 = управление цифровым компрессором 1; ±4 = управление цифровым компрессором 2; ±5 = управление цифровым компрессором 3; ±6 = управление цифровым компрессором 4; ±7 = управление цифровым вентилятором 1; ±8 = управление цифровым вентилятором 2; ±9 = включение инвертора вентилятора (цифровое); 10 = регулирование инвертора вентилятора (пропорциональное) - Знак '+' указывает на активность выхода при максимуме сигнала (10 В). - Знак '-' указывает на активность выхода при минимуме сигнала (0 В). ПОМНИТЕ: При значениях ±1 ... ±9 выход работает в цифровом режиме, т.е. Включен/выключен
04n	AO4	

- 1 аналоговый выход AO5 с сигналом 0...10 В или 4...20 мА или 0...20 мА, может иметь следующие назначения:

Параметр	Описание	Значения
05n	AO5	0 = аналоговый выход не используется; 1 = регулирование инвертора вентилятора (пропорциональное).

7.2.3. Назначение функции цифровых входов

На контроллере **EWCM 436D PRO** можно настроить до 6-ти цифровых входов задавая их функции параметрами:

Параметр	Описание	Значения
di1	i01	0 = цифровой вход не используется; ±1 = термореле компрессора CR11; ±2 = термореле цифрового компрессора 1; ±3 = термореле цифрового компрессора 2; ±4 = термореле цифрового компрессора 3; ±5 = термореле цифрового компрессора 4; ±6 = термореле вентиляторов; ±7 = реле высокого давления; ±8 = реле низкого давления; ±9 = вход удаленного выключения и включения; ±10 = вход активизации смещения рабочей точки нагнетания; ±11 = вход активизации смещения рабочей точки всасывания. - знак '-' указывает на активность входа при разомкнутом контакте. - знак '+' указывает на активность входа при замкнутом контакте.
di2	i02	
di3	i03	
di4	i04	
di5	i05	
di6	i06	

7.2.4. Назначение функции цифровых выходов

На контроллере **EWCM 436D PRO** можно настроить до 5-ти цифровых выходов задавая их функции параметрами:

Параметр	Описание	Значения
d01	dO1	0 = цифровой выход не используется; ±1 = управление компрессором CR11; ±2 = выход Аварии; ±3 = управление цифровым компрессором 1; ±4 = управление цифровым компрессором 2; ±5 = управление цифровым компрессором 3; ±6 = управление цифровым компрессором 4; ±7 = управление цифровым вентилятором 1; ±8 = управление цифровым вентилятором 2; ±9 = включение инвертора вентилятора (цифровое); - знак '+' указывает на активность выхода при замкнутом контакте. - знак '-' указывает на активность выхода при разомкнутом контакте.
d02	dO2	
d03	dO3	
d04	dO4	
d05	dO5	

7.2.5. Назначение функции индикаторов нагрузок

Назначение индикаторов нагрузок выбирается параметрами папки **LED**.

Параметр	Описание	Значения
01u	Назначение индикатора 1	0 = индикатор не используется; 1 = активность компрессора CR11; 2 = активность выхода аварии; 3 = активность клапана 1 компрессора CR11; 4 = активность клапана 2 компрессора CR11; 5 = активность клапана 3 компрессора CR11; 6 = активность цифрового компрессора 1; 7 = активность цифрового компрессора 2; 8 = активность цифрового компрессора 3; 9 = активность цифрового компрессора 4; 10 = активность цифрового вентилятора 1; 11 = активность цифрового вентилятора 2; 12 = активность пропорционально управляемого вентилятора.
02u	Назначение индикатора 2	
03u	Назначение индикатора 3	
04u	Назначение индикатора 4	
05u	Назначение индикатора 5	
06u	Назначение индикатора 6	
07u	Назначение индикатора 7	

РАЗДЕЛ 8

Компрессоры

Управление компрессорами контроллер **EWCM 436D PRO** осуществляет по значению давления всасывания.

8.1. Типы поддерживаемых компрессоров

Контроллер **EWCM 436D PRO** может управлять:

- 1 компрессором CRII с двумя или тремя клапанами;
- дополнительно еще цифровыми компрессорами (до 4-х), у которых нет регулировки производительности.

8.2. Поддерживаемые конфигурации системы

Поддерживаются следующие типы системы в отношении управляемых по давлению всасывания компрессоров:

№	Описание	значение CPn	значение nS
1	один компрессор типа CRII с 2-мя клапанами	0	2
2	один компрессор CRII с 2-мя клапанами и 1 цифровой компрессор	1	2
3	один компрессор CRII с 2-мя клапанами и 2 цифровых компрессора	2	2
4	один компрессор CRII с 2-мя клапанами и 3 цифровых компрессора	3	2
5	один компрессор CRII с 2-мя клапанами и 4 цифровых компрессора	4	2
6	один компрессор типа CRII с 3-мя клапанами	0	3
7	один компрессор CRII с 3-мя клапанами и 1 цифровой компрессор	1	3
8	один компрессор CRII с 3-мя клапанами и 2 цифровых компрессора	2	3
9	один компрессор CRII с 3-мя клапанами и 3 цифровых компрессора	3	3
10	один компрессор CRII с 3-мя клапанами и 4 цифровых компрессора	4	3

8.3. Обзор управления компрессорами

Назначением компрессорной централи является поддержание давления всасывания в окрестностях рабочей точки. В линейке управляемых компрессоров компрессор CRII всегда включается первым и выключается последним. Производительность компрессора CRII регулируется соленоидными клапанами, которые призваны догружать и разгружать этот компрессор.

Когда клапаны выключены (выходы TC = 0 В~), то давление на входе компрессора повышается, а при активизации клапанов (выходы TC = 230 В~) давление на входе компрессора снижается.

Модуляция отслеживает изменения давления всасывания. При росте давления клапан модуляции компрессора CRII включается, а при его снижении - он выключается. Если давление продолжает расти, то включается следующий клапан компрессора CRII. Если давление и дальше продолжает расти, то подключаются цифровые компрессоры.

Контроллер **EWCM 436D PRO** включает клапаны компрессора CRII основываясь на их наработке. При включении компрессора CRII контроллер начинает модуляцию клапана на тиристорном выходе TC1 или TC2 в зависимости от того, у которого из них текущая наработка меньше.

Аналогично, при подключении цифровых компрессоров выбирается компрессор с минимальной наработкой, а при запросе на отключение, наоборот, первым выключается компрессор с максимальной наработкой.

Данные о наработке хранятся в энергонезависимой памяти и текущие значения можно посмотреть в меню Состояния:

Папка	Описание
SCr	Отображение наработки компрессора типа CRII
SC1	Отображение наработки цифрового компрессора 1
SC2	Отображение наработки цифрового компрессора 2
SC3	Отображение наработки цифрового компрессора 3
SC4	Отображение наработки цифрового компрессора 4

Значение наработки компрессоров можно сбросить в меню Программирования из папки **rSt**.

Компрессор CR11 может по запросу модулировать свою производительность в диапазоне от 10% до 100%.

8.3.1. Запуск компрессора CR11

Если компрессор CR11 был выключен и закончился отсчет задержек безопасности, задаваемых параметрами **OFc** и **OnC**, то при превышении давлением всасывания рабочей точки на верхнюю полосу $\geq bH$ появляется запрос на включение компрессора. При наличии условий включения (запроса) в течение времени меньше **dH** индикатор 1 мигает указывая на наличие запроса, но невозможность его выполнения. Затем, после отчета **dH**, включается компрессор и один из используемых для регулирования ТС клапан. С включением компрессора индикатор 1 горит непрерывно и включается индикатор 2 или 3 в зависимости от используемого для модуляции клапана. Если давление снизится внутрь зоны **bH** до истечения отсчета **dH**, то запрос на включение компрессора снимается, индикатор 1 гаснет и компрессор не включится до появления нового запроса с окончанием отсчета **dH**.

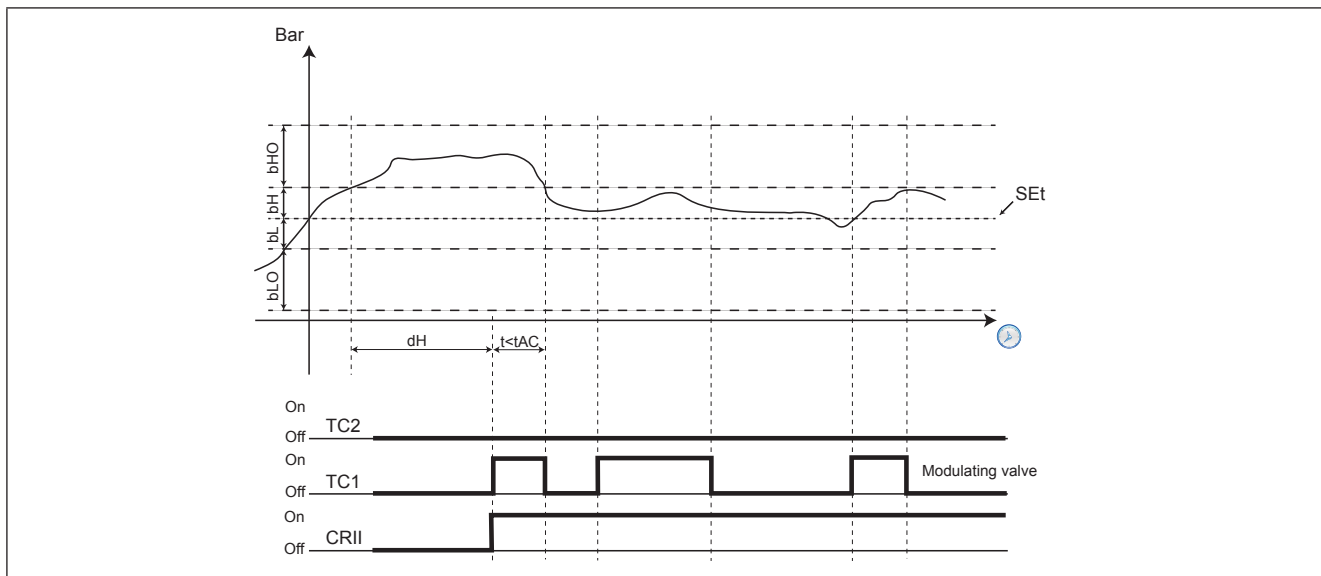


Рис. 32. Запуск компрессора CR11

8.3.2. Регулирование клапанов CRII и задержки безопасности

Модуляция осуществляется когда компрессор включен. При включении компрессора контроллер **EWCM 436D PRO** включает и клапан с меньшей наработкой, который и становится модулирующим клапаном.

Параметры **OnS** и **OFS** определяют минимальные времена работы и простоя соответственно.

При каждом включении и выключении клапана запускается отсчет соответствующей задержки.

Если клапан включен, то перед его выключением он должен отработать время не менее **OnS** и если клапан выключен, то перед его же новым включением время простоя должно быть не менее **OFS**.

Выходы управления клапанами HE могут:

1. Включаться на время менее параметра **OnS** и выключаться на время менее параметра **OFS**;
2. Включаться и выключаться с периодом меньше суммы параметров **OnS** и **OFS**.

Контроллер автоматически определяет какое из двух этих правил применяется к выходам управления клапанами на основании времен работы и паузы в работе соответствующих клапанов.

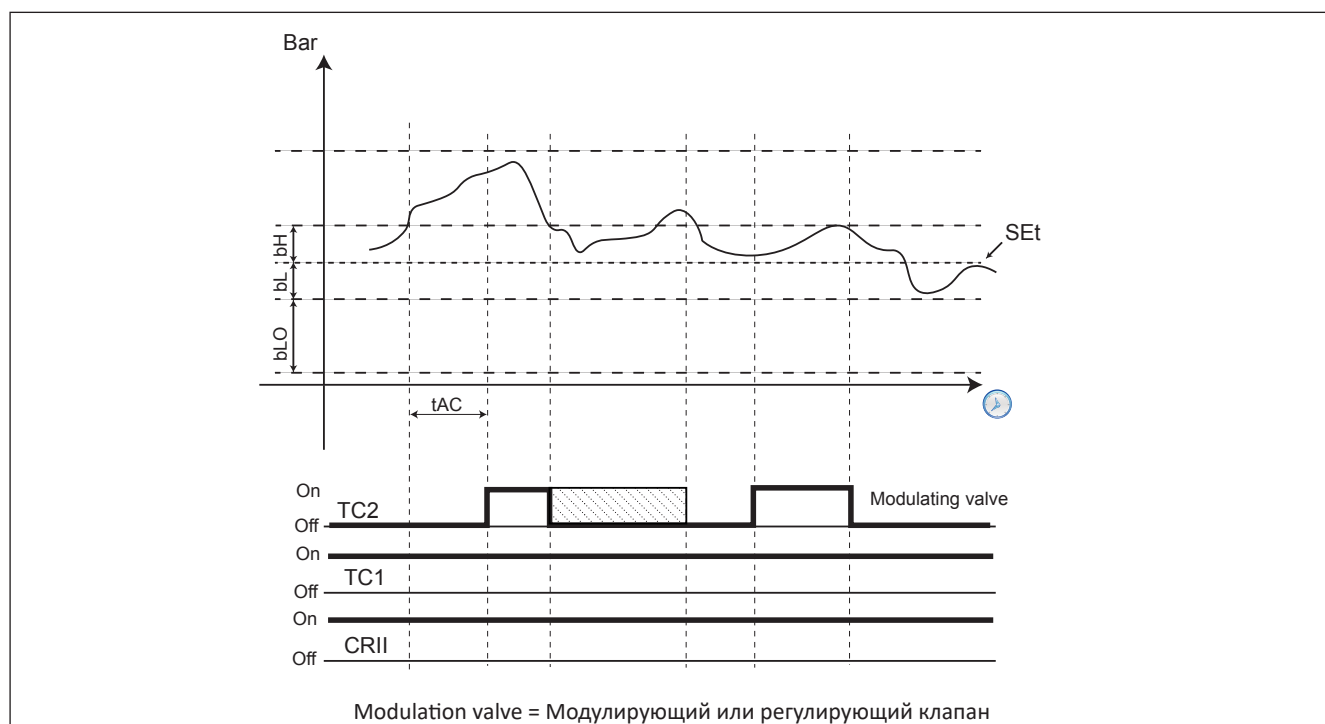


Рис. 33. Задержки безопасности

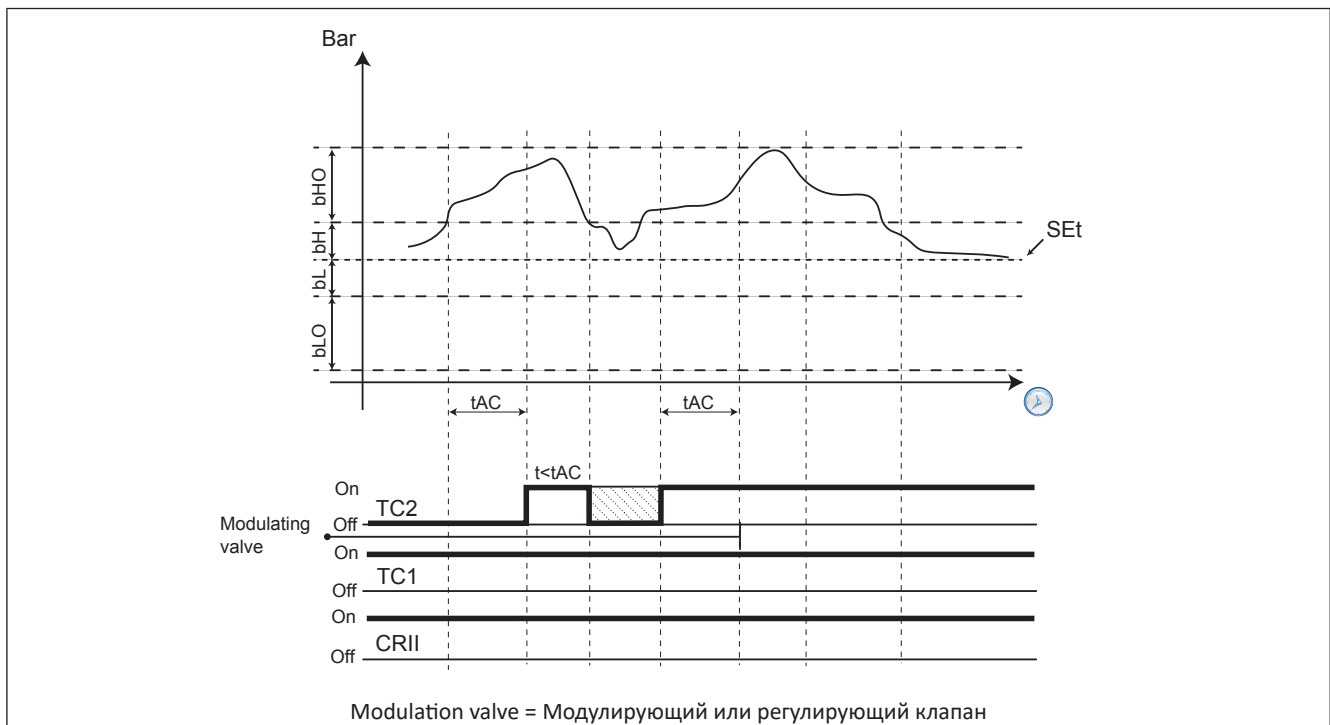


Рис. 34. TC2 from modulating to active

Переключение модулирующего клапана происходит при пересечении верхней границы внутренней зоны. Регулирование отслеживает возрастание и падение давления. Клапан включается при росте давления и выключается при его падении. Если давление растёт ещё выше и остаётся выше верхней границы внутренней зоны на время превышающее параметр t_{AC} , то это рассматривается как запрос повышения мощности и для его удовлетворения подключается следующий клапан (если имеется незадействованный ещё). Последний из активированных клапанов автоматически становится регулирующим или модулирующим, а активированные ранее клапаны поддерживаются в постоянно включённом состоянии пока не возникает команда на выключение или они вновь становятся модулирующими клапанами после снижения запроса производительности. Если давление вернётся во внутреннюю зону ранее истечения времени t_{AC} , то запрос на повышение мощности не поднимается и клапан, оставаясь модулирующим, выключается. Все вышеизложенное осуществляется с соблюдением задержек безопасности. Если давление превышает верхний порог внешней зоны ($+bH+bHO$), то время до повышения запроса производительности и подключения следующего клапана сокращается вдвое и составляет $t_{AC}/2$.

Пока давление всасывания находится внутри внутренней зоны вокруг Рабочей точки ($-bL$ и $+bH$), то состояние компрессора CR11 «замораживается», т.е. положение клапанов компрессора остаётся неизменным.

Если же давление всасывания опускается ниже внутренней зоны ($-bL$) на время превышающее tdC то один из активных клапанов компрессора CR11 выключается. Через каждый последующий период длиной tdC с давлением ниже внутренней зоны происходит отключение следующего клапана. Это происходит до тех пор пока в работе не остаётся только один из клапанов. При требовании отключить последний клапан начинается процедура остановки компрессора CR11.

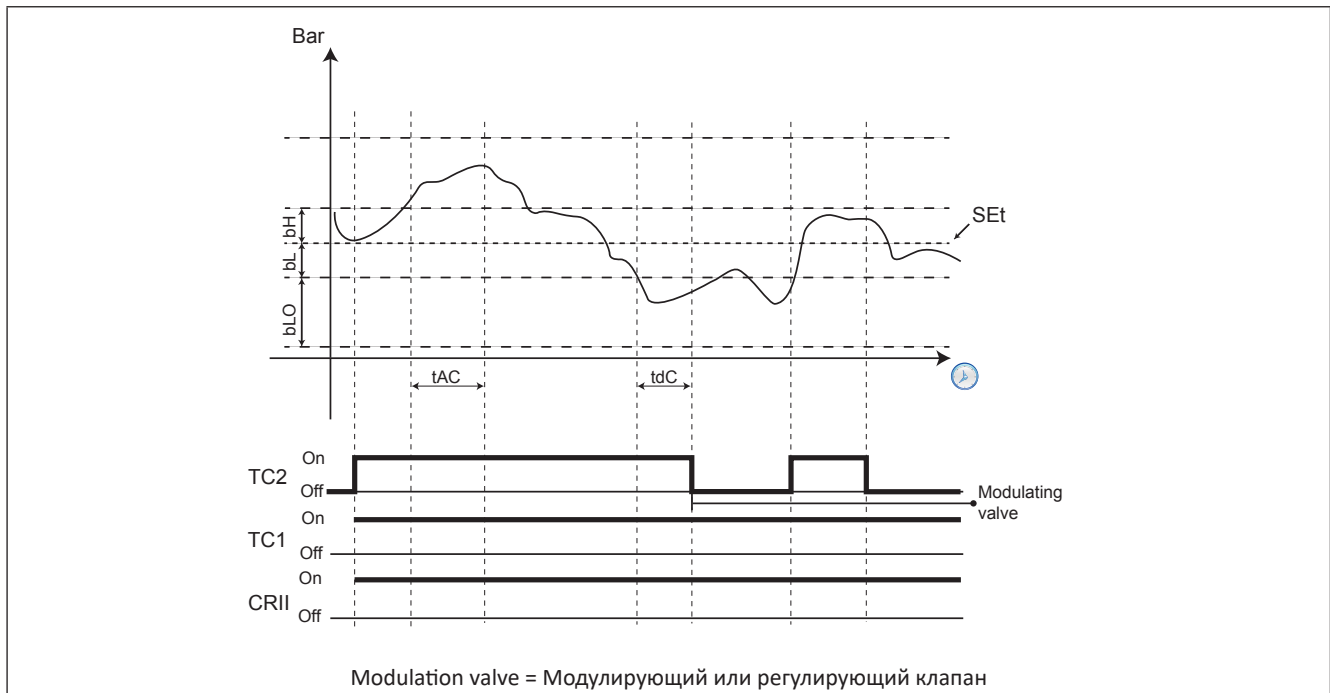


Рис. 35. Отключение клапана

8.3.3. Добавление цифровых компрессоров

Если после включения последнего клапана компрессора CR11 давление всасывания все еще остается выше внутренней зоны в течение времени t_{AC} (или выше внешней зоны в течение времени $t_{AC}/2$), то клапан фиксируется во включенном состоянии и при превышении внутренней зоны давлением на время дольше dH для удовлетворения повышения запроса производительности поочередно подключаются цифровые компрессоры с выбором компрессора с наименьшей наработкой в первую очередь. Следующий цифровой компрессор добавляется опять же если давление остается выше внутренней зоны дольше чем время dH . При превышении давлением всасывания внешней зоны ($bH+bHO$) время до добавления следующего цифрового компрессора становится равным dHO . При этом соблюдение задержек безопасности и для цифровых компрессоров является обязательным.

8.3.4. Отключение цифровых компрессоров

Цифровые компрессоры управляются с соблюдением задержек минимальной паузы в работе и минимального интервала между запусками, задающиеся отдельными параметрами для каждого из цифровых компрессоров:

Параметр	Описание
OF1	Минимальное время паузы в работе цифрового компрессора 1
OF2	Минимальное время паузы в работе цифрового компрессора 2
OF3	Минимальное время паузы в работе цифрового компрессора 3
OF4	Минимальное время паузы в работе цифрового компрессора 4
On1	Минимальное время между очередными запусками цифрового компрессора 1
On2	Минимальное время между очередными запусками цифрового компрессора 2
On3	Минимальное время между очередными запусками цифрового компрессора 3
On4	Минимальное время между очередными запусками цифрового компрессора 4

Для отключения цифровых компрессоров должны соблюдаться следующие условия:

- у компрессора CR11 остался активным только один модулирующий клапан;
- давление всасывания ниже внутренней зоны более dL (или ниже внешней зоны более dLO).

При наличии обоих условий компрессор с большей наработкой будет отключен с перезапуском отсчета времени.

Другие цифровые компрессоры будут отключаться при низком уровне давления через интервалы времени равные dL для уровней ниже внутренней зоны или dLO для уровней ниже внешней зоны.

8.3.5. Выключение компрессора CRII

Условиями для выключения компрессора CRII являются:

- выключенное состояние всех клапанов компрессора CRII;
- выключенное состояние всех цифровых компрессоров.

При сохранении обоих этих условий в течение времени, превышающего **tOF**, компрессор CRII выключается.

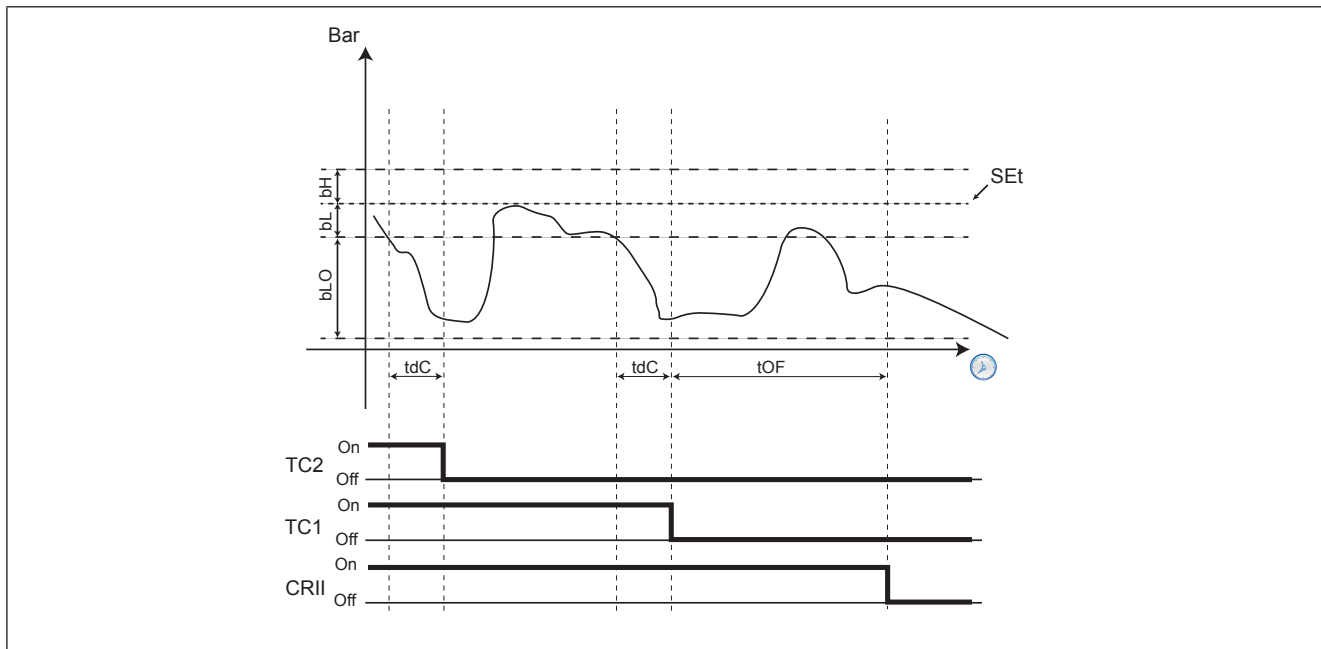


Рис. 36. Выключение компрессора CRII

РАЗДЕЛ 9

Вентиляторы (FAn)

9.1. Контроль давления конденсации

Контроллер **EWCM 436D PRO** управляет вентиляторами по значению давления конденсации.

9.1.1. Поддерживаемые типы управления конденсацией

Контроллер **EWCM 436D PRO** может регулировать конденсацию с использованием одновременно:

- до 2-х цифровых вентиляторов;
- одного аналогового выхода с пропорциональным ПИД регулятором.

Тип управления конденсацией выбирается двумя параметрами:

Параметр	Описание
nFn	Количество используемых цифровых вентиляторов (0/1/2)
nFA	Количество выходов пропорционального управления вентиляторами (0/1)

9.1.2. Поддерживаемые конфигурации управления конденсацией

Все возможные типы конфигураций приведены в следующей таблице:

№	Описание	значение nFn	значение nFA
1	только один цифровой вентилятор	1	0
2	два цифровых вентилятора	2	0
3	только аналоговый выход	0	1
4	аналоговый выход в сочетании с одним цифровым вентилятором	1	1
5	аналоговый выход в сочетании с двумя цифровыми вентиляторами	2	1

9.1.3. Цифровые вентиляторы

Цифровые вентиляторы управляются по принципу удаленности давления нагнетания от рабочей точки в рамках пропорциональной зоны **FBn**, разделенной на количество цифровых вентиляторов.

При 2-х вентиляторах зона делится пополам для каждой из 2-х ступеней (смотрите пример на [Рис. 37](#)).

При снижении давления конденсации ниже рабочей точки все цифровые ступени выключены; при превышении давлением рабочей точки больше чем на пропорциональную зону - все цифровые вентиляторы включены. При этом имеются задержки между добавлением (**Fdn**) и убавлением (**FdF**) ступеней цифровых вентиляторов.

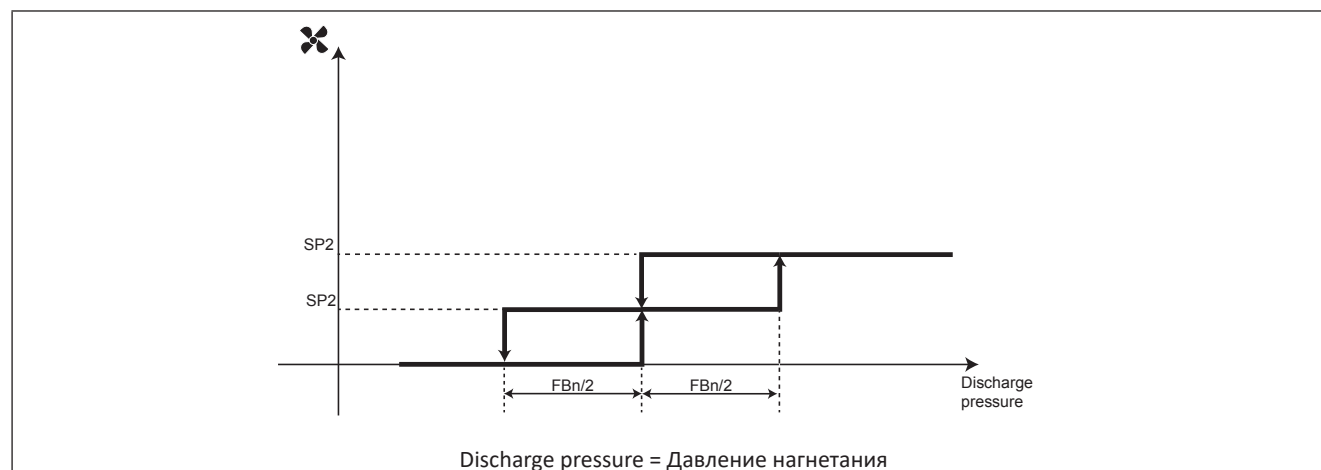


Рис. 37. Управление цифровыми вентиляторами

9.1.4. Аналоговое управление вентиляторами

Аналоговый выход выдает сигнал ПИД регулятора, исходно настроенного исключительно на пропорциональную составляющую с нейтральной зоной 0.2 Бар.

Имеется возможность настройки минимального уровня сигнала аналогового выхода параметром **FLP**. Если **FLP** $\neq 0$, а запрос ПИД регулятора при этом ниже значения параметра **FLP** но выше нуля, то сигнал аналогового выхода будет поддерживаться равным **FLP**.

9.2. Плавающая конденсация

9.2.1. Условия использования функции

Разрешено использование функции плавающей конденсации настройкой параметра **EdC** = On.

Температура наружного воздуха находится ниже уровня параметра **Het**.

Рабочая точка конденсации рассчитывается добавлением к значению температуры наружного воздуха смещения, равного значению параметра **dtC**.

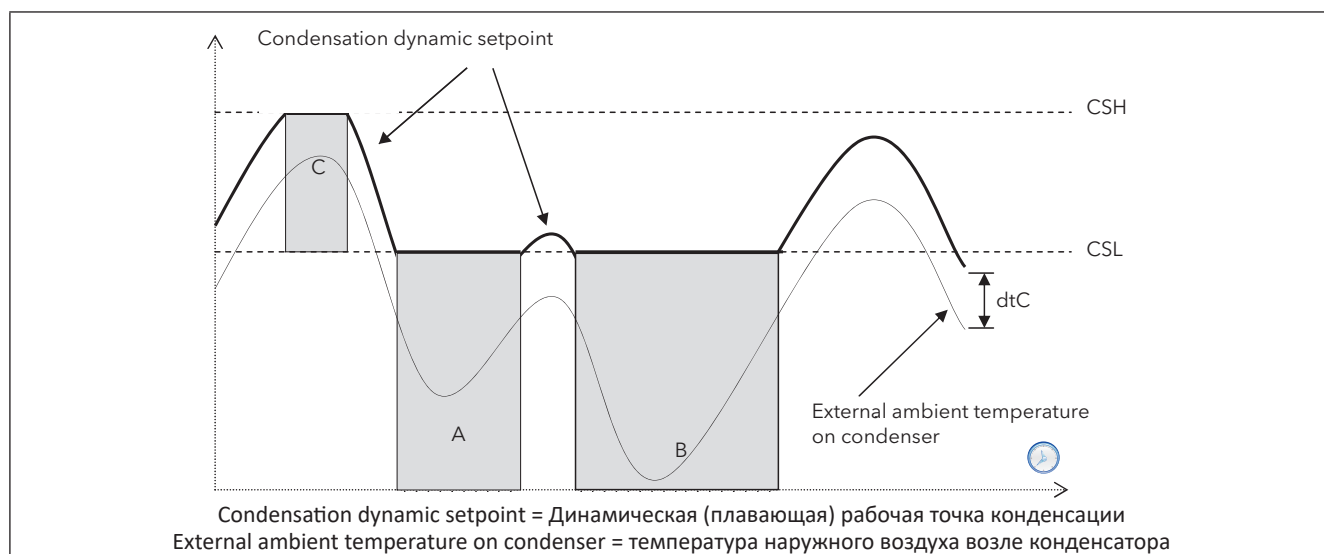


Рис. 38. Плавающая (динамическая) конденсация по температуре наружного воздуха

9.2.2. Переохлаждение

Контроль переохлаждения предотвращает возврат жидкости в конденсатор и переохлаждение газа.

Разрешение функции устанавливается разрешением использования датчика переохлаждения параметром **ELr=On**.

Переохлаждение **UCtemp** (смотрите Рис. 39) рассчитывается по датчикам температуры переохлаждения, который устанавливается перед жидкостным ресивером, и давления нагнетания по формуле:

UCtemp = температура нагнетания (пересчитанная с давления нагнетания) - значение датчика переохлаждения

В соответствии с представленной ниже диаграммой дополнительная коррекция суммируется с действующей рабочей точкой конденсации .

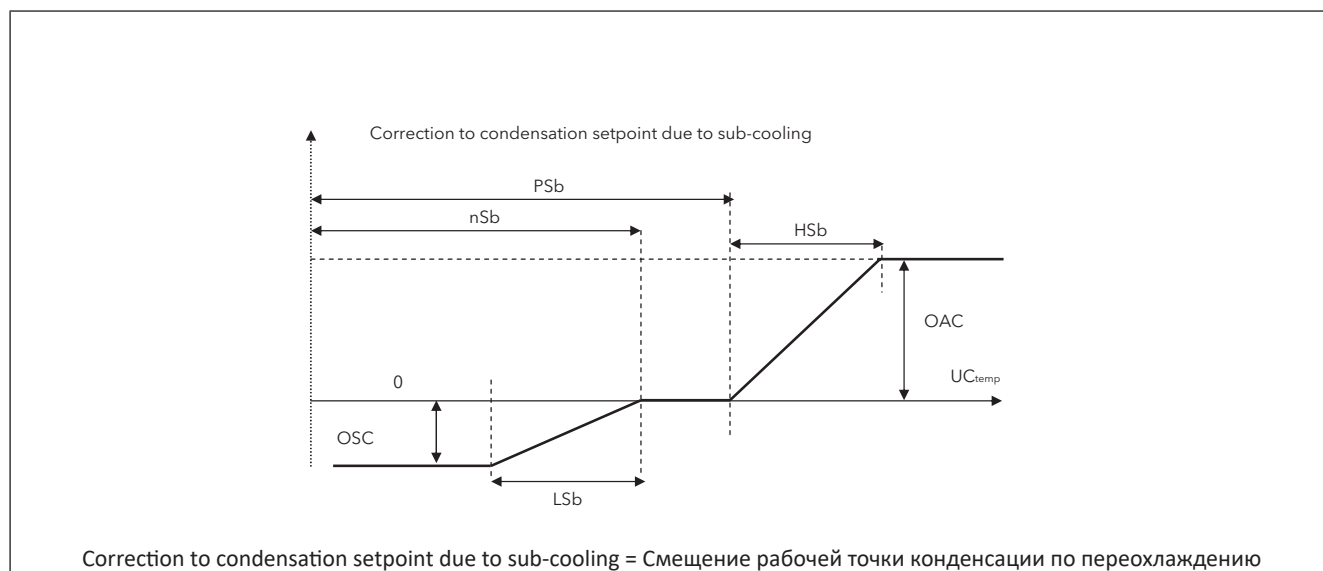


Рис. 39. Плавающая (динамическая) конденсация по переохлаждению

Помните:

- **nSb** - минимальное значение переохлаждения до ввода отрицательного смещения рабочей точки конденсации;
- **PSb** - максимальное значение переохлаждения до ввода положительного смещения рабочей точки конденсации;
- при условии $nSb < UCtemp < PSb$ смещения рабочей точки конденсации НЕТ;
- вне этого диапазона -
 - на полосах **LSb** и **HSb** вводятся пропорциональные удаленности от нейтральной зоны смещение.
 - при большей удаленности от нейтральной зоны смещения остаются фиксированными и равны **OSC** или **OAC**.

Применение плавающей конденсации (когда разрешено) имеет следующие ограничения:

- действующее значение рабочей точки конденсации не может быть ниже значения **CSL** (области А и В на диаграмме плавающей конденсации по температуре наружного воздуха - смотрите Рис. 38).

- действующее значение рабочей точки конденсации не может быть выше значения **CSH** (область С на диаграмме плавающей конденсации по температуре наружного воздуха - смотрите Рис. 38).

РАЗДЕЛ 10

Параметры (PAR)

С помощью задания параметров можно осуществить полную настройку контроллера **EWCM 436D PRO**.

Изменение значения параметров возможно с помощью:

- карточек копирования параметров **MFK** или **UNICARD**.
- кнопок и дисплея собственного интерфейса или внешней клавиатуры **SKP 10**.
- персонального компьютера с программой **Device Manager** (требуется интерфейсный модуль **DMI 100-3**).

▲ ПРЕДУПРЕЖДЕНИЕ

НЕПРАВИЛЬНАЯ РАБОТА УСТРОЙСТВА

После изменения параметров BIOS необходимо перезапустить прибор (снять питание и подать его заново).

Несоблюдение данных инструкций может привести к смерти, серьезной травме или повреждению оборудования.

В следующих разделах дается детальное описание каждого параметра с разделением их на категории (папки).

Каждая папка имеет обозначение из 2 или 3 символов (например: CF, UI, и т.п.).

Уровни визуализации (ТОЛЬКО для параметров BIOS)

Каждому параметру или папке в целом можно присвоить один из 4-х уровней визуализации. Изменить визуализацию можно по **шине последовательного доступа (программой Device Manager или другой настоечной программой)** или **с использованием карточки копирования параметров**.

Имеются следующие уровни визуализации:

Значение	Уровень визуализации	Защита паролем
3	Параметр или папка видимы ВСЕГДА	Параметры видимы и без ввода какого бы то ни было пароля.
2	уровень Производителя Эти параметры и папки становятся видимыми только после ввода пароля Производителя (смотрите параметр Ui28) (Вы будете видеть все параметры уровней Производителя и Инсталлятора и назначенные как «видимые ВСЕГДА»)	Защищенные паролями параметры становятся видимыми только после правильного ввода пароля соответствующего уровня
1	уровень Инсталлятора Эти параметры и папки становятся видимыми только после ввода пароля Инсталлятора (смотрите параметр Ui27) (Вы будете видеть все параметры уровня Инсталлятора и назначенные как «видимые ВСЕГДА»)	
0	Параметр или папка ВСЕГДА скрыты (НЕ видимы)	Пароль не дает доступа к этим параметрам

ПОМНИТЕ: Вы можете задавать визуализацию как параметров, так и папок (смотрите таблицу папок). При изменении визуализации папки новое значение присваивается и всем параметрам этой папки.

Параметры приложения A-CR11 настроены как «видимы ВСЕГДА», т.е. имеют уровень 3.

10.1. Параметры / таблицы параметров, визуализации папок и клиентская таблица

Три ниже представленные **таблицы** содержат всю информацию, необходимую для чтения, записи и декодирования всех имеющихся в приборе ресурсов.

Таблица параметров	Содержит все параметры настройки прибора и хранящиеся в его энергонезависимой памяти с полной информацией включая визуализацию	смотрите 10.1.1. ПАРАМЕТРЫ BIOS на странице 67
Таблица визуализации папок	Содержит информацию о визуализации папок параметров	смотрите 10.1.4. Клиентская таблица на странице 78.
Клиентская таблица	Включает состояние всех входов и выходов и ресурсов аварий, которые хранятся в энергозависимой памяти контроллера	смотрите 10.1.4. Клиентская таблица на странице 78

Описание колонок:

ПАПКА	Отображает метку папки, в которую входит данный параметр.
МЕТКА	Отображает присвоенную параметру метку и отображаемую для его отображения в меню.
АДРЕС ЗНАЧЕНИЯ	Отображает адрес регистра Modbus, в котором хранится значение параметра.
РАЗМЕР ДАННЫХ	Отображает размер данных параметра. В этом случае всегда СЛОВО = 16 бит.
КОНВЕРТАЦИЯ	При значении «Да» прочтенное в регистре значение необходимо конвертировать в значение со знаком, иначе значение конверсии не подлежит и является положительным или равно нулю. Конвертация значения осуществляется следующим образом: <ul style="list-style-type: none"> • Если прочтенное значение находится в диапазоне от 0 до 32767, то и конечный результат остается таким же (ноль и положительные значения). • Если же прочтенное значение находится в диапазоне от 32768 до 65535, то конечный результат получаем по формуле: РЕГИСТР – 65536 (отрицательные значения).
УМНОЖЕНИЕ	При значении = «-1» проконвертированное значение регистра необходимо умножить на 10^{-1} (разделить на 10), что бы результат соответствовал значению колонок ДИАПАЗОН и ИСХОДНОЕ в единице измерения, указанной в колонке ЕДИНИЦА ИЗМЕРЕНИЯ. Пример: Параметр CL10 = 50.0. Колонка УМНОЖЕНИЕ = -1: <ul style="list-style-type: none"> • Считываем значение регистра = 500, а значение параметра =>> $500 / 10 = 50.0$ • Программа DeviceManager сама выполняет преобразование и показывает значение 50.0
АДРЕС ВИЗУАЛИЗАЦИИ	Отображает адрес регистра Modbus, в котором хранится значение визуализации параметра. Исходно для всех параметров имеем: <ul style="list-style-type: none"> • Размер значения визуализации - СЛОВО. • Диапазон визуализации 0...3 (смотрите Ввод пароля (раздел PASS) на странице 45) • Единица измерения значения визуализации - ЧИСЛО.
ВИЗУАЛИЗАЦИЯ	Отображает уровень визуализации параметра или папки <ul style="list-style-type: none"> • 0 = ВСЕГДА скрыт. Параметр на дисплее контроллера НИКОГДА не отображается. • 1 = Уровень 1 (Инсталлятора) Отображается в меню после ввода пароля - смотрите Ui27 • 2 = Уровень 2 (Производителя) Отображается в меню после ввода пароля - смотрите Ui28 • 3 = ВСЕГДА видим Отображается в меню без ввода пароля
Чтение/Запись	Отображает возможность выполнения функций Чтения (Ч) и/или Записи (З) ресурса: <ul style="list-style-type: none"> • Ч: ресурс доступен исключительно для Чтения (состояния) • З: ресурс доступен исключительно для Записи (команда) • ЧЗ ресурс доступен и для Чтения и для Записи
ДИАПАЗОН	Отображает диапазон допустимых значений параметра. Здесь могут указываться метки взаимосвязанных параметров прибора. ПОМНИТЕ: Если реальное значение окажется вне допустимого диапазона (например, из-за изменения ограничивающего параметра) то будет отображаться будет исправленное значение.
ИСХОДНОЕ	Отображает исходное, устанавливаемое на заводе-изготовителе, значение параметра для его стандартной версии (пользовательские версии могут иметь иные значения).
ЕДИНИЦА ИЗМЕРЕНИЯ	Отображает единицу измерения значения параметра.

10.1.1. ПАРАМЕТРЫ BIOS

ПАПКА	МЕТКА	АДРЕС ЗНАЧЕНИЯ	РАЗМЕР ДАННЫХ	КОНВЕРТАЦИЯ	УМНОЖЕНИЕ	АДРЕС ВИЗУАЛИЗАЦИИ	ВИЗУАЛИЗАЦИЯ	Чтение/Запись	ОПИСАНИЕ	ДИАПАЗОН	ИСХОДНОЕ	ЕДИНИЦА ИЗМЕРЕНИЯ
CL	CL00	53303	СЛОВО			53584	3	ЧЗ	Тип аналогового входа AiL1 • 0= тип не назначен; • 1= Цифровой вход; • 2 = температурный NTC; • 3...8 = не задаются.	0 ... 8	2	число
CL	CL01	53304	СЛОВО			53585	3	ЧЗ	Тип аналогового входа AiL2 Аналогично CL00	0 ... 8	2	число
CL	CL02	53305	СЛОВО			53586	3	ЧЗ	Тип аналогового входа AiL3 • 0= тип не назначен; • 1= Цифровой вход; • 2 = температурный NTC; • 3= токовый 4..20 мА; • 4= напряжение 0-10 В; • 5= напряжение 0-5 В; • 6= напряжение 0-1 В; • 7 = токовый 0..20 мА.	0 ... 7	3	число
CL	CL03	53306	СЛОВО			53587	3	ЧЗ	Тип аналогового входа AiL4 Аналогично CL02	0 ... 7	3	число
CL	CL04	53307	СЛОВО			53588	3	ЧЗ	Тип аналогового входа AiL5 Аналогично CL00	0 ... 8	2	число
CL	CL10	15648	СЛОВО	Y	-1	53589	3	ЧЗ	Конец шкалы входа AiL3 (при максимуме сигнала)	CL11 ... 9999	700	°С/Бар
CL	CL11	15654	СЛОВО	Y	-1	53590	3	ЧЗ	Начало шкалы входа AiL3 (при минимуме сигнала)	-500 ... CL10	-50	°С/Бар
CL	CL12	15649	СЛОВО	Y	-1	53591	3	ЧЗ	Конец шкалы входа AiL4 (при максимуме сигнала)	CL13 ... 9999	300	°С/Бар
CL	CL13	15655	СЛОВО	Y	-1	53592	3	ЧЗ	Начало шкалы входа AiL4 (при минимуме сигнала)	-500 ... CL12	0	°С/Бар
CL	CL20	53333	СЛОВО	Y	-1	53593	3	ЧЗ	Смещение (калибровка) аналогового входа AiL1	-120 ... 120	0	°С
CL	CL21	53334	СЛОВО	Y	-1	53594	3	ЧЗ	Смещение (калибровка) аналогового входа AiL2	-120 ... 120	0	°С
CL	CL22	53335	СЛОВО	Y	-1	53595	3	ЧЗ	Смещение (калибровка) аналогового входа AiL3	-120 ... 120	0	°С/Бар
CL	CL23	53336	СЛОВО	Y	-1	53596	3	ЧЗ	Смещение (калибровка) аналогового входа AiL4	-120 ... 120	0	°С/Бар
CL	CL24	53337	СЛОВО	Y	-1	53597	3	ЧЗ	Смещение (калибровка) аналогового входа AiL5	-120 ... 120	0	°С

Примечание: Для аналогового входа, который выбран как датчик давления всасы вания вводимые значения начала и конца шкалы, а так же смещения (калибровки) умножайте на 10 (высокое разрешение).

ПАПКА	МЕТКА	АДРЕС ЗНАЧЕНИЯ	РАЗМЕР ДАННЫХ	КОНВЕРТАЦИЯ	УМНОЖЕНИЕ	АДРЕС ВИЗУАЛИЗАЦИИ	ВИЗУАЛИЗАЦИЯ	Чтение/Запись	ОПИСАНИЕ	ДИАПАЗОН	ИСХОДНОЕ	ЕДИНИЦА ИЗМЕРЕНИЯ
CF	CF01	53264	СЛОВО			53638	3	ЧЗ	<p>Протокол порта COM1 Выбор протокола порта связи COM1 (TTL): 0 = Eliwell; 1 = Modbus Помните:</p> <ul style="list-style-type: none"> При CF01=0, необходимо задать параметры адресации CF20/CF21. При CF01=1, необходимо задать параметры порта CF30/CF31/CF32. <p>COM1 (TTL и RS485 не могут работать одновременно!)</p>	0 ... 1	1	число
CF	CF20	53271	СЛОВО			53639	3	ЧЗ	<p>Номер в семействе адреса для протокола Eliwell CF20= младший разряд адреса - номер в семействе (значения от 0 до 14) CF21 = номер семейства (значения от 0 до 14) Два параметра CF20 и CF21 определяют сетевой адрес в формате "FF.DD" (где FF=CF21 и DD=CF20).</p>	0 ... 14	0	число
CF	CF21	53272	СЛОВО			53640	3	ЧЗ	<p>номер семейства адреса по протоколу Eliwell Смотрите описание CF20</p>	0 ... 14	0	число
CF	CF30	53273	СЛОВО			53641	3	ЧЗ	<p>адрес прибора для протокола Modbus Помните: 0 не допускается.</p>	1 ... 255	1	число
CF	CF31	53274	СЛОВО			53642	3	ЧЗ	<p>Скорость обмена данными для протокола Modbus</p> <ul style="list-style-type: none"> 0= не используется; 1= не используется; 2= не используется; 3= 9600 baud; 4= 19200 baud; 5= 38400 baud (RS485: не поддерживается) 6= 57600 baud (RS485: не поддерживается) 7= 115200 baud (RS485: не поддерживается) 	0 ... 7	3	число
CF	CF32	53275	СЛОВО			53643	3	ЧЗ	<p>Четность для Modbus</p> <ul style="list-style-type: none"> 1= Чет = Even; 2= Нет = None; 3= Нечет = Odd. 	1 ... 3	1	число

ПАПКА	МЕТКА	АДРЕС ЗНАЧЕНИЯ	РАЗМЕР ДАННЫХ	КОНВЕРТАЦИЯ	УМНОЖЕНИЕ	АДРЕС ВИЗУАЛИЗАЦИИ	ВИЗУАЛИЗАЦИЯ	Чтение/Запись	ОПИСАНИЕ	ДИАПАЗОН	ИСХОДНОЕ	ЕДИНИЦА ИЗМЕРЕНИЯ
CF	CF60	15638	СЛОВО			53645	3	ЧЗ	Пользовательский код 1 Параметр исключительно для пользовательского использования. Так Вы можете установить тип и/или версию системы или вариант ее настройки и т.п..	0 ... 999	0	число
CF	CF61	15639	СЛОВО			53646	3	ЧЗ	Пользовательский код 2 Аналогично CF60	0 ... 999	0	число
UI	UI26	15714	СЛОВО			53647	3	ЧЗ	Время удержания кнопки нажатой для запуска функции	0 ... 999	350	х 4 мсек
UI	UI27	15743	СЛОВО			53648	1	ЧЗ	пароль Инсталлятора Когда активирован (> 0), то определяет пароль защиты доступа к параметра уровня.	0 ... 255	1	число
UI	UI28	15744	СЛОВО			53649	2	ЧЗ	пароль Производителя Когда активирован (> 0), то определяет пароль защиты доступа к параметра уровня.	0 ... 255	2	число

10.1.2. Таблица визуализации папок меню BIOS

МЕТКА	АДРЕС	Чтение / Запись	ОПИСАНИЕ	РАЗМЕР ДАННЫХ	ДИАПАЗОН	ЗНАЧЕНИЕ ВИЗУАЛИЗАЦИИ	ЕДИНИЦА ИЗМЕРЕНИЯ
_VisCarStati_Ai	53519	ЧЗ	Визуализация папки Ai	СЛОВО	0 ... 3	3	число
_VisCarStati_di	53520	ЧЗ	Визуализация папки di	СЛОВО	0 ... 3	3	число
_VisCarStati_AO	53521	ЧЗ	Визуализация папки AO	СЛОВО	0 ... 3	3	число
_VisCarStati_dO	53522	ЧЗ	Визуализация папки dO	СЛОВО	0 ... 3	3	число
VisCarStati_CL	53523	ЧЗ	Визуализация папки CL	СЛОВО	0 ... 3	3	число
_VisCarProgPar	53524	ЧЗ	Визуализация папки PAr	СЛОВО	0 ... 3	3	число
_VisCarFnC	53525	ЧЗ	Визуализация папки FnC	СЛОВО	0 ... 3	3	число
_VisCarProgPASS	53526	ЧЗ	Визуализация папки PASS	СЛОВО	0 ... 3	3	число
_VisCarPrCL	53577	ЧЗ	Визуализация папки Pa\CL	СЛОВО	0 ... 3	3	число
_VisCarPrCF	53580	ЧЗ	Визуализация папки Pa\CF	СЛОВО	0 ... 3	3	число
_VisCarPrUi	53581	ЧЗ	Визуализация папки Pa\Ui	СЛОВО	0 ... 3	3	число
_VisCarCC	53583	ЧЗ	Визуализация папки Fnc\CC	СЛОВО	0 ... 3	3	число
_VisCarCC\UL	53650	ЧЗ	Визуализация папки Fnc\CC\UL	СЛОВО	0 ... 3	3	число
_VisCarCC\dL	53651	ЧЗ	Визуализация папки Fnc\CC\dL	СЛОВО	0 ... 3	3	число
_VisCarCC\Fr	53652	ЧЗ	Визуализация папки Fnc\CC\Fr	СЛОВО	0 ... 3	3	число

10.1.3. Таблица параметров Приложения

ПАПКА	МЕТКА	АДРЕС ЗНАЧЕНИЯ	РАЗМЕР ДАННЫХ	КОНВЕРТАЦИЯ	УМНОЖЕНИЕ	ВИЗУАЛИЗАЦИЯ	Чтение / Запись	ОПИСАНИЕ	ДИАПАЗОН	ИСХОДНОЕ	ЕДИНИЦА ИЗМЕРЕНИЯ
CnF	Ert	16800	СЛОВО				3 ЧЗ	Выбор типа хладагента <ul style="list-style-type: none"> • 0=R404A; • 1=R22; • 2=R744; • 3=R290; • 4=R134a; • 5=R407C; • 6=R410A; • 7=R427A; • 8=R507A; • 9=R407A; • 10=R717; • 11=R407F; • 12=R450; • 13-14=R448A; • 15=R513A; • 16=R449A. 	0 ... 16	0	число
CnF	CPn	16801	СЛОВО				3 ЧЗ	Количество цифровых компрессоров <ul style="list-style-type: none"> • 0= без цифровых компрессоров • 1= 1 цифровой компрессор; • 2= 2 цифровых компрессора; • 3= 3 цифровых компрессора; • 4= 4 цифровых компрессора. 	0 ... 4	1	число
CnF	CPE	16802	СЛОВО				3 ЧЗ	Количество компрессоров в работе при отказе датчика всасывания <ul style="list-style-type: none"> • 0= все компрессоры выключены • 1= 1 цифровой компрессор; • 2= 2 цифровых компрессора; • 3= 3 цифровых компрессора; • 4= 4 цифровых компрессора. 	0 ... 4	1	число
CnF	nS	16803	СЛОВО				3 ЧЗ	Количество соленоидных клапанов для регулирования компрессора CR11 <ul style="list-style-type: none"> • 2= 2 клапана компрессора CR11; • 3= 3 клапана компрессора CR11. 	2/3	2	число

ПАПКА	МЕТКА	АДРЕС ЗНАЧЕНИЯ	РАЗМЕР ДАННЫХ	КОНВЕРТАЦИЯ	УМНОЖЕНИЕ	ВИЗУАЛИЗАЦИЯ	Чтение / Запись	ОПИСАНИЕ	ДИАПАЗОН	ИСХОДНОЕ	ЕДИНИЦА ИЗМЕРЕНИЯ
CnF	nFn	16804	СЛОВО			3	ЧЗ	Количество цифровых вентиляторов <ul style="list-style-type: none"> 0= цифровых вентиляторов нет; 1= 1 цифровой вентилятор; 2= 2 цифровых вентилятора. 	0 ... 2	1	число
CnF	nFA	16805	СЛОВО			3	ЧЗ	Наличие аналогового выхода управления вентиляторами <ul style="list-style-type: none"> 0= аналогового выхода нет; 1= есть 1 аналоговый выход. 	0/1	1	число
CnF	FtE	16806	СЛОВО			3	ЧЗ	Наличие датчика температуры нагнетания <ul style="list-style-type: none"> 0= не используется; 1 = используется. 	0/1	1	Флаг
CnF	CtE	16807	СЛОВО			3	ЧЗ	Наличие датчика температуры всасывания <ul style="list-style-type: none"> 0= не используется; 1 = используется. 	0/1	0	Флаг
CnF	Eet	16808	СЛОВО			3	ЧЗ	Наличие датчика температуры наружного воздуха <ul style="list-style-type: none"> 0= не используется; 1 = используется. 	0/1	0	Флаг
CnF	Elr	16809	СЛОВО			3	ЧЗ	Наличие датчика температуры для расчета перегрева <ul style="list-style-type: none"> 0= не используется; 1 = используется. 	0/1	0	Флаг
Ait	01P	16383	СЛОВО			3	ЧЗ	Назначение аналогового входа 1 <ul style="list-style-type: none"> 0= не используется; 1= наружная температура; 2= температура возврата жидкости; 3= температура нагнетания; 4= температура всасывания. 	0 ... 4	0	число
Ait	02P	16384	СЛОВО			3	ЧЗ	Назначение аналогового входа 2 Аналогично 01P.	0 ... 4	0	число
Ait	05P	16387	СЛОВО			3	ЧЗ	Назначение аналогового входа 5 Аналогично 01P.	0 ... 4	3	число
AiP	03P	16385	СЛОВО			3	ЧЗ	Назначение аналогового входа 3 <ul style="list-style-type: none"> 0= не используется; 1= давление всасывания; 2= давление нагнетания. 	0 ... 2	1	число
AiP	04P	16386	СЛОВО			3	ЧЗ	Назначение аналогового входа 4 Аналогично 03P.	0 ... 2	2	число

ПАПКА	МЕТКА	АДРЕС ЗНАЧЕНИЯ	РАЗМЕР ДАННЫХ	КОНВЕРТАЦИЯ	УМНОЖЕНИЕ	ВИЗУАЛИЗАЦИЯ	Чтение / Запись	ОПИСАНИЕ	ДИАПАЗОН	ИСХОДНОЕ	ЕДИНИЦА ИЗМЕРЕНИЯ
di	i01	16388	СЛОВО	Да		3	ЧЗ	Назначение цифрового входа 1 <ul style="list-style-type: none"> • 0= вход не используется; • ±1= термореле компрессора CR11; • ±2= термореле цифрового компрессора 1; • ±3= термореле цифрового компрессора 2; • ±4= термореле цифрового компрессора 3; • ±5= термореле цифрового компрессора 4; • ±6= термореле вентиляторов; • ±7= реле высокого давления; • ±8= реле низкого давления; • ±9= удаленное выключение (перевод в режим ожидания); • ±10= активация ввода смещения рабочей точки нагнетания; • ±11= активация ввода смещения рабочей точки всасывания. <p>- знак "+" указывает на активизацию входа замыканием контакта. - знак "-" указывает на активизацию входа размыканием контакта.</p>	-11 ... 11	-1	число
di	i02	16389	СЛОВО	Да		3	ЧЗ	Назначение цифрового входа 2 Аналогично i01.	-11 ... 11	-2	число
di	i03	16390	СЛОВО	Да		3	ЧЗ	Назначение цифрового входа 3 Аналогично i01.	-11 ... 11	-6	число
di	i04	16391	СЛОВО	Да		3	ЧЗ	Назначение цифрового входа 4 Аналогично i01.	-11 ... 11	-8	число
di	i05	16392	СЛОВО	Да		3	ЧЗ	Назначение цифрового входа 5 Аналогично i01.	-11 ... 11	-7	число
di	i06	16393	СЛОВО	Да		3	ЧЗ	Назначение цифрового входа 6 Аналогично i01.	-11 ... 11	0	число

ПАПКА	МЕТКА	АДРЕС ЗНАЧЕНИЯ	РАЗМЕР ДАННЫХ	КОНВЕРТАЦИЯ	УМНОЖЕНИЕ	ВИЗУАЛИЗАЦИЯ	Чтение / Запись	ОПИСАНИЕ	ДИАПАЗОН	ИСХОДНОЕ	ЕДИНИЦА ИЗМЕРЕНИЯ
АО	03n	16402	СЛОВО	Да		3	ЧЗ	Назначение аналогового выхода 3. <ul style="list-style-type: none"> • 0= выход не используется; • ±1= компрессор CR11; • ±2= выход Аварий; • ±3= цифровой компрессор 1; • ±4= цифровой компрессор 2; • ±5= цифровой компрессор 3; • ±6= цифровой компрессор 4; • ±7= цифровой вентилятор 1; • ±8= цифровой вентилятор 2; • ±9= включение инвертора вентилятора; • 10= управление инвертором вентилятора (аналоговое) - Знак "+" указывает, что цифровой ресурс активен при максимуме сигнала. - Знак "-" указывает, что цифровой ресурс активен при минимуме сигнала.	- 9 ... 10	10	число
АО	04n	16403	СЛОВО	Да		3	ЧЗ	Назначение аналогового выхода 4. Аналогично 03n.	- 9 ... 10	0	число
АО	05n	16404	СЛОВО			3	ЧЗ	Назначение аналогового выхода 5. Аналогично 03n.	0/1	0	число
dO	d01	16394	СЛОВО	Да		3	ЧЗ	Назначение цифрового выхода 1. <ul style="list-style-type: none"> • 0= выход не используется; • ±1= компрессор CR11; • ±2= выход Аварий; • ±3= цифровой компрессор 1; • ±4= цифровой компрессор 2; • ±5= цифровой компрессор 3; • ±6= цифровой компрессор 4; • ±7= цифровой вентилятор 1; • ±8= цифровой вентилятор 2; • ±9= включение инвертора вентилятора; - Знак "+" что цифровой выход активен при замкнутом контакте реле. - Знак "-" то цифровой выход активен при разомкнутом контакте реле.	-9 ... 9	1	число
dO	d02	16395	СЛОВО	Да		3	ЧЗ	Назначение цифрового выхода 2. Аналогично d01.	-9 ... 9	3	число
dO	d03	16396	СЛОВО	Да		3	ЧЗ	Назначение цифрового выхода 3. Аналогично d01.	-9 ... 9	7	число
dO	d04	16397	СЛОВО	Да		3	ЧЗ	Назначение цифрового выхода 4. Аналогично d01.	-9 ... 9	0	число
dO	d05	16398	СЛОВО	Да		3	ЧЗ	Назначение цифрового выхода 5. Аналогично d01.	-9 ... 9	0	число

ПАПКА	МЕТКА	АДРЕС ЗНАЧЕНИЯ	РАЗМЕР ДАННЫХ	КОНВЕРТАЦИЯ	УМНОЖЕНИЕ	ВИЗУАЛИЗАЦИЯ	Чтение / Запись	ОПИСАНИЕ	ДИАПАЗОН	ИСХОДНОЕ	ЕДИНИЦА ИЗМЕРЕНИЯ
LEd	01u	16524	СЛОВО			3	ЧЗ	Назначение индикатора нагрузки 1 <ul style="list-style-type: none"> • 0= индикатор не используется; • 1= компрессор CR11; • 2= наличие Аварий; • 3= клапан 1 компрессора CR11*; • 4= клапан 2 компрессора CR11*; • 5= клапан 3 компрессора CR11*; • 6= цифровой компрессор 1; • 7= цифровой компрессор 2; • 8= цифровой компрессор 3; • 9= цифровой компрессор 4; • 10= цифровой вентилятор 1; • 11= цифровой вентилятор 2; • 12= аналоговый вентилятор. 	0 ... 12	1	число
LEd	02u	16525	СЛОВО			3	ЧЗ	Назначение индикатора нагрузки 2. Аналогично 01u.	0 ... 12	3	число
LEd	03u	16526	СЛОВО			3	ЧЗ	Назначение индикатора нагрузки 3. Аналогично 01u.	0 ... 12	4	число
LEd	04u	16527	СЛОВО			3	ЧЗ	Назначение индикатора нагрузки 4. Аналогично 01u.	0 ... 12	6	число
LEd	05u	16528	СЛОВО			3	ЧЗ	Назначение индикатора нагрузки 5. Аналогично 01u.	0 ... 12	10	число
LEd	06u	16529	СЛОВО			3	ЧЗ	Назначение индикатора нагрузки 6. Аналогично 01u.	0 ... 12	11	число
LEd	07u	16530	СЛОВО			3	ЧЗ	Назначение индикатора нагрузки 7. Аналогично 01u.	0 ... 12	12	число
CPr	SP1	16820	СЛОВО	Да	-2	3	ЧЗ	Рабочая точка давления всасывания	0 ... 1000	320	Бар
CPr	bHO	16822	СЛОВО	Да	-2	3	ЧЗ	Верхняя внутренняя нейтральная зона	10 ... 500	15	Бар
CPr	bH	16821	СЛОВО	Да	-2	3	ЧЗ	Верхняя наружная нейтральная зона	10 ... 500	25	Бар
CPr	bL	16823	СЛОВО	Да	-2	3	ЧЗ	Нижняя внутренняя нейтральная зона	10 ... 500	15	Бар
CPr	bLO	16824	СЛОВО	Да	-2	3	ЧЗ	Нижняя наружная нейтральная зона	10 ... 500	25	Бар
CPr	dH	16825	СЛОВО			3	ЧЗ	Время нахождения выше верхней внутренней зоны 1 до повышения производительности компрессоров	0 ... 600	30	сек
CPr	dHO	16826	СЛОВО			3	ЧЗ	Время нахождения выше верхней наружной зоны 2 до повышения производительности компрессоров	0 ... 600	15	сек
CPr	dL	16827	СЛОВО			3	ЧЗ	Время нахождения ниже нижней внутренней зоны 1 до понижения производительности компрессоров	0 ... 600	10	сек
CPr	dLO	16828	СЛОВО			3	ЧЗ	Время нахождения ниже нижней наружной зоны 2 до понижения производительности компрессоров	0 ... 600	5	сек
CPr	OS1	16829	СЛОВО	Да	-2	3	ЧЗ	Величина вводимого смещения рабочей точки всасывания	-1000 ... 1000	0	Бар

ПАПКА	МЕТКА	АДРЕС ЗНАЧЕНИЯ	РАЗМЕР ДАНЫХ	КОНВЕРТАЦИЯ	УМНОЖЕНИЕ	ВИЗУАЛИЗАЦИЯ	Чтение / Запись	ОПИСАНИЕ	ДИАПАЗОН	ИСХОДНОЕ	ЕДИНИЦА ИЗМЕРЕНИЯ
CPP	OF1	16830	СЛОВО			3	ЧЗ	Минимальная пауза в работе цифрового компрессора 1	0 ... 9999	60	сек
CPP	OF2	16831	СЛОВО			3	ЧЗ	Минимальная пауза в работе цифрового компрессора 2	0 ... 9999	60	сек
CPP	OF3	16832	СЛОВО			3	ЧЗ	Минимальная пауза в работе цифрового компрессора 3	0 ... 9999	60	сек
CPP	OF4	16833	СЛОВО			3	ЧЗ	Минимальная пауза в работе цифрового компрессора 4	0 ... 9999	60	сек
CPP	On1	16834	СЛОВО			3	ЧЗ	Минимальное время между запусками цифрового компрессора 1	0 ... 9999	60	сек
CPP	On2	16835	СЛОВО			3	ЧЗ	Минимальное время между запусками цифрового компрессора 2	0 ... 9999	60	сек
CPP	On3	16836	СЛОВО			3	ЧЗ	Минимальное время между запусками цифрового компрессора 3	0 ... 9999	60	сек
CPP	On4	16837	СЛОВО			3	ЧЗ	Минимальное время между запусками цифрового компрессора 4	0 ... 9999	60	сек
Cr2	tOf	16840	СЛОВО			3	ЧЗ	Время пассивности всех клапанов до выключения компрессора CR11	0 ... 120	60	сек
Cr2	CrE	16841	СЛОВО			3	ЧЗ	Количество активных клапанов CR11 при отказе датчика всасывания • 0 = все клапаны выключены; • nS = все nS клапанов включены (смотрите описание nS).	0 / nS	1	число
Cr2	tAC	16842	СЛОВО			3	ЧЗ	Время нахождения выше внутренней зоны до активизации клапана CR11	10 ... 9999	10	сек
Cr2	tdC	16843	СЛОВО			3	ЧЗ	Время нахождения ниже внутренней зоны до деактивизации клапана CR11	10 ... 9999	10	сек
Cr2	oFC	16844	СЛОВО			3	ЧЗ	Минимальная пауза в работе компрессора CR11	0 ... 9999	60	сек
Cr2	OnC	16845	СЛОВО			3	ЧЗ	Минимальный интервал между запусками компрессора CR11	0 ... 9999	60	сек
Cr2	OnS	16846	СЛОВО			3	ЧЗ	Минимальное время работы клапана компрессора CR11	5 ... 100	5	сек
Cr2	OFS	16847	СЛОВО			3	ЧЗ	Минимальная пауза в работе клапана компрессора CR11	5 ... 100	5	сек
FAn	SP2	16444	СЛОВО	Да	-1	3	ЧЗ	Рабочая точка давления нагнетания	0 ... 500	170	Бар
FAn	FBn	16445	СЛОВО	Да	-1	3	ЧЗ	Пропорциональная зона давления нагнетания	0 ... 500	20	Бар
FAn	Fdn	16446	СЛОВО			3	ЧЗ	Задержка включения вентилятора от появления запроса регулятора	0 ... 600	5	сек
FAn	FdF	16447	СЛОВО			3	ЧЗ	Задержка выключения вентилятора	0 ... 600	5	сек
FAn	OS2	16448	СЛОВО	Да	-1	3	ЧЗ	Величина вводимого смещения рабочей точки нагнетания	-500 ... 500	0	Бар
FAi	Ftr	16465	СЛОВО			3	ЧЗ	Время выборки ПИД регулятора вентиляторов	0 ... 255	10	сек/10
FAi	Fti	16466	СЛОВО			3	ЧЗ	Время интегрирования ПИД регулятора вентиляторов	0 ... 9999	0	сек

ПАПКА	МЕТКА	АДРЕС ЗНАЧЕНИЯ	РАЗМЕР ДАННЫХ	КОНВЕРТАЦИЯ	УМНОЖЕНИЕ	ВИЗУАЛИЗАЦИЯ	Чтение / Запись	ОПИСАНИЕ	ДИАПАЗОН	ИСХОДНОЕ	ЕДИНИЦА ИЗМЕРЕНИЯ
FAi	Ftd	16467	СЛОВО			3	ЧЗ	Время дифференцирования ПИД регулятора вентиляторов	0 ... 9999	0	сек
FAi	Ftt	16468	СЛОВО			3	ЧЗ	Время антисброса ПИД регулятора вентиляторов	0 ... 9999	7	сек
FAi	FtA	16469	СЛОВО			3	ЧЗ	Максимальный процент изменения ПИД выхода вентиляторов в секунду	0 ... 100	0	%
FAi	FAP	16470	СЛОВО			3	ЧЗ	Выбор ручного или автоматического режима ПИД регулятора вентиляторов	0/1	1	Флаг
FAi	FPE	16472	СЛОВО	Да	-1	3	ЧЗ	Процент ПИД выхода вентиляторов при отказе датчика нагнетания	0 ... 1000	1000	%
FAi	FLP	16473	СЛОВО	Да	-1	3	ЧЗ	Минимальный процент ПИД выхода вентиляторов	0 ... 1000	0	%
FAF	EdC	16454	СЛОВО			3	ЧЗ	Разрешение функции Динамической рабочей точки конденсации	0/1	0	Флаг
FAF	dtC	16455	СЛОВО	Да	-1	3	ЧЗ	Вводимое Динамическое смещение рабочей точки конденсации (добавка к значению наружной температуры)	0 ... 200	100	°C
FAF	CSH	16456	СЛОВО	Да	-1	3	ЧЗ	Максимум рабочей точки конденсации при Динамическом смещении	50 ... 300	170	Бар
FAF	CSL	16457	СЛОВО	Да	-1	3	ЧЗ	Минимум рабочей точки конденсации при Динамическом смещении	50 ... 300	130	Бар
FAF	oAC	16458	СЛОВО	Да	-1	3	ЧЗ	Максимальное смещение конденсации вверх (по переохлаждению)	-500 ... 500	100	°C
FAF	oSC	16459	СЛОВО	Да	-1	3	ЧЗ	Максимальное смещение конденсации вниз (по переохлаждению)	-500 ... 500	0	°C
FAF	PSb	16460	СЛОВО	Да	-1	3	ЧЗ	Верхний предел зоны переохлаждения до ввода динамического смещения	-500 ... 500	60	°C
FAF	nSb	16461	СЛОВО	Да	-1	3	ЧЗ	Нижний предел зоны переохлаждения до ввода динамического смещения	-500 ... 500	30	°C
FAF	HSb	16462	СЛОВО	Да	-1	3	ЧЗ	Зона ввода положительного смещения нагнетания по переохлаждению	-500 ... 500	80	°C
FAF	LSb	16463	СЛОВО	Да	-1	3	ЧЗ	Зона ввода отрицательного смещения нагнетания по переохлаждению	-500 ... 500	10	°C
FAF	HEt	16464	СЛОВО	Да	-1	3	ЧЗ	Максимальная наружная температура для функции плавающей конденсации	0 ... 500	280	°C
ALr	dHA	16849	СЛОВО	Да	-1	3	ЧЗ	Порог аварии высокого давления нагнетания	0 ... 300	220	Бар
ALr	dHd	16850	СЛОВО	Да	-1	3	ЧЗ	Гистерезис автоматического снятия аварии высокого давления нагнетания	1 ... 10	5	Бар
ALr	SLA	16851	СЛОВО	Да	-2	3	ЧЗ	Порог аварии низкого давления всасывания	0 ... 800	50	Бар
ALr	SLd	16852	СЛОВО	Да	-2	3	ЧЗ	Гистерезис автоматического снятия аварии низкого давления всасывания	1 ... 100	20	Бар
ALr	dtA	16853	СЛОВО	Да	-1	3	ЧЗ	Порог аварии высокой температуры нагнетания	0 ... 1100	1000	°C

ПАПКА	МЕТКА	АДРЕС ЗНАЧЕНИЯ	РАЗМЕР ДАнных	КОНВЕРТАЦИЯ	УМНОЖЕНИЕ	ВИЗУАЛИЗАЦИЯ	Чтение / Запись	ОПИСАНИЕ	ДИАПАЗОН	ИСХОДНОЕ	ЕДИНИЦА ИЗМЕРЕНИЯ
ALr	dtd	16854	СЛОВО	Да	-1	3	ЧЗ	Гистерезис автоматического снятия аварии высокой температуры нагнетания	1... 500	100	°C
ALr	dt	16855	СЛОВО			3	ЧЗ	Продолжительность исключения аварийных сигналов высокой температуры и высокого/низкого давления	0 ... 60	5	min
ALr	OLt	16856	СЛОВО	Да	-1	3	ЧЗ	Аварийный предел минимального перегрева	-1000 ... 1000	20	°C
ALr	OHt	16857	СЛОВО	Да	-1	3	ЧЗ	Аварийный предел максимального перегрева	-1000 ... 1000	120	°C
ALr	Odt	16858	СЛОВО	Да	-1	3	ЧЗ	Гистерезис автоматического снятия аварий по пределам перегрева	1 ... 500	20	°C
ALr	OAd	16859	СЛОВО			3	ЧЗ	Задержка выдачи аварий перегрева	0 ... 60	5	min
rSt	rC1	16488	СЛОВО			3	ЧЗ	Сброс наработки компрессора 1	Off/On*	/	Флаг
rSt	rC2	16495	СЛОВО			3	ЧЗ	Сброс наработки компрессора 2	Off/On*	/	Флаг
rSt	rC3	16502	СЛОВО			3	ЧЗ	Сброс наработки компрессора 3	Off/On*	/	Флаг
rSt	rC4	16509	СЛОВО			3	ЧЗ	Сброс наработки компрессора 4	Off/On*	/	Флаг
rSt	rF1	16516	СЛОВО			3	ЧЗ	Сброс наработки вентилятора 1	Off/On*	/	Флаг
rSt	rF2	16523	СЛОВО			3	ЧЗ	Сброс наработки вентилятора 2	Off/On*	/	Флаг
rSt	rS1	16438	СЛОВО			3	ЧЗ	Сброс наработки клапана 1 CRII	Off/On*	/	Флаг
rSt	rS2	16439	СЛОВО			3	ЧЗ	Сброс наработки клапана 2 CRII	Off/On*	/	Флаг
rSt	rS3	16440	СЛОВО			3	ЧЗ	Сброс наработки клапана 3 CRII	Off/On*	/	Флаг

*Для команд сброса наработки On = Вкл = Запустить сброс и Off = выкл = Сброс не нужен.

10.1.4. Клиентская таблица

ПОРЯДКОВЫЙ №	РЕСУРС	МЕТКА	АДРЕС	Чтение / Запись	ОПИСАНИЕ	РАЗМЕР ДАННЫХ	КОНВЕРСИЯ	ДИАПАЗОН	ИСХОДНОЕ	УМНОЖЕНИЕ	ЕДИНИЦА ИЗМЕРЕНИЯ
1	Анал. вх.	A11	9020	Ч	Значение датчика всасывания, пересчитанное в температуру	СЛОВО	Да	-32000 ... 32000		-1	°C
2	Анал. вх.	A12	8961	Ч	Значение датчика всасывания	СЛОВО	Да	-32000 ... 32000		-2	Бар
3	Анал. вх.	A13	9217	Ч	Значение датчика нагнетания, пересчитанное в температуру	СЛОВО	Да	-32000 ... 32000		-1	°C
4	Анал. вх.	A14	8962	Ч	Значение датчика нагнетания	СЛОВО	Да	-32000 ... 32000		-1	Бар
5	Анал. вх.	A15	8963	Ч	Значение датчика наружной температуры	СЛОВО	Да	-32000 ... 32000		-1	°C



















ПОРЯДКОВЫЙ №	РЕСУРС	МЕТКА	АДРЕС	Чтение / Запись	ОПИСАНИЕ	РАЗМЕР ДАННЫХ	КОНВЕРСИЯ	ДИАПАЗОН	ИСХОДНОЕ	УМНОЖЕНИЕ	ЕДИНИЦА ИЗМЕРЕНИЯ
6	Анал. вх.	AI6	9024	Ч	Значение датчика температуры нагнетания	СЛОВО	Да	-32000 ... 32000		-1	°C
7	Анал. вх.	Tsat	8985	Ч	Значение датчика температуры всасывания	СЛОВО	Да	-32000 ... 32000		-1	°C
8	Анал. вх.	Tliq	8964	Ч	Температура с датчика возврата жидкости	СЛОВО	Да	-32000 ... 32000		-1	°C
9	Анал. вх.	Tval	8986	Ч	Температура перегрева	СЛОВО	Да	-32000 ... 32000		-1	°C
10	Статус	SetA	9018	Ч	Рабочая точка всасывания	СЛОВО	Да	-32000 ... 32000		-2	Бар
11	Статус	SetM	9017	Ч	Рабочая точка нагнетания	СЛОВО	Да	-32000 ... 32000		-1	Бар
12	Статус	Step1	8973	Ч	Включение компрессора CR11	СЛОВО		0 ... 1			флаг
13	Статус	Step2	8994	Ч	Состояние клапана 1 компрессора CR11	СЛОВО		0 ... 1			флаг
14	Статус	Step3	8995	Ч	Состояние клапана 2 компрессора CR11	СЛОВО		0 ... 1			флаг
15	Статус	Step4	8996	Ч	Состояние клапана 3 компрессора CR11	СЛОВО		0 ... 1			флаг
16	Статус	StC1	8975	Ч	Состояние компрессора 1	СЛОВО		0 ... 1			флаг
17	Статус	StC2	8976	Ч	Состояние компрессора 2	СЛОВО		0 ... 1			флаг
18	Статус	StC3	8977	Ч	Состояние компрессора 3	СЛОВО		0 ... 1			флаг
19	Статус	StC4	8978	Ч	Состояние компрессора 4	СЛОВО		0 ... 1			флаг
20	Статус	StF1	8979	Ч	Состояние вентилятора 1	СЛОВО		0 ... 1			флаг
21	Статус	StF2	8980	Ч	Состояние вентилятора 2	СЛОВО		0 ... 1			флаг
22	Статус	StFi	8981	Ч	Состояние вентилятора, управляемого через инвертор (секция нагнетания)	СЛОВО		0 ... 1			флаг
23	Статус	Pfi	9016	Ч	Мощность управляемого через инвертор (в процентах)	СЛОВО		0 ... 1000		-1	число
24	Статус	Eco	16454	Ч	Экономия по нагнетанию	СЛОВО		0 ... 1			флаг
25	Статус	OnOff	8984	Ч	Установка включена	СЛОВО		0 ... 1			флаг
26	Статус	Alrm	8974	Ч	Статус аварий	СЛОВО		0 ... 1			флаг
27	Авария	Er01	9299	Ч	Отказ датчика давления всасывания	СЛОВО		0 ... 1			флаг
28	Авария	Er02	9300	Ч	Отказ датчика давления нагнетания	СЛОВО		0 ... 1			флаг
29	Авария	Er03	9301	Ч	Отказ датчика наружной температуры	СЛОВО		0 ... 1			флаг
30	Авария	Er04	9302	Ч	Отказ датчика температуры возврата жидкости	СЛОВО		0 ... 1			флаг
31	Авария	Er05	9303	Ч	Отказ датчика температуры нагнетания	СЛОВО		0 ... 1			флаг

ПОРЯДКОВЫЙ №	РЕСУРС	МЕТКА	АДРЕС	Чтение / Запись	ОПИСАНИЕ	РАЗМЕР ДАННЫХ	КОНВЕРСИЯ	ДИАПАЗОН	ИСХОДНОЕ	УМНОЖЕНИЕ	ЕДИНИЦА ИЗМЕРЕНИЯ
32	Авария	Er06	9304	Ч	Термозащита компрессора CR11	СЛОВО		0 ... 1			флаг
33	Авария	Er07	9305	Ч	Высокая температура компрессора CR11	СЛОВО		0 ... 1			флаг
34	Авария	Er08	9306	Ч	Авария реле высокого давления	СЛОВО		0 ... 1			флаг
35	Авария	Er09	9307	Ч	Авария реле низкого давления	СЛОВО		0 ... 1			флаг
36	Авария	Er10	9308	Ч	Термозащита компрессора 1	СЛОВО		0 ... 1			флаг
37	Авария	Er11	9309	Ч	Термозащита компрессора 2	СЛОВО		0 ... 1			флаг
38	Авария	Er12	9310	Ч	Термозащита компрессора 3	СЛОВО		0 ... 1			флаг
39	Авария	Er13	9311	Ч	Термозащита компрессора 4	СЛОВО		0 ... 1			флаг
40	Авария	Er14	9312	Ч	Термозащита вентиляторов	СЛОВО		0 ... 1			флаг
41	Авария	Er15	9313	Ч	Авария низкого давления по датчику всасыванию	СЛОВО		0 ... 1			флаг
42	Авария	Er16	9314	Ч	Авария высокого давления по датчику нагнетанию	СЛОВО		0 ... 1			флаг
43	Авария	Er17	9315	Ч	Отказ датчика температуры всасывания	СЛОВО		0 ... 1			флаг
44	Авария	Er18	9316	Ч	Авария низкого перегрева	СЛОВО		0 ... 1			флаг
45	Авария	Er19	9317	Ч	Авария высокого перегрева	СЛОВО		0 ... 1			флаг
46	Команда	nSB	16408	З	Включить установку	СЛОВО		0 ... 1			флаг
47	Команда	oSB	16408	З	Выключить установку	СЛОВО		0 ... 1			флаг
48	Команда	rC1	16488	З	Сбросить наработку компрессора 1	СЛОВО		0 ... 1			флаг
49	Команда	rC2	16495	З	Сбросить наработку компрессора 2	СЛОВО		0 ... 1			флаг
50	Команда	rC3	16502	З	Сбросить наработку компрессора 3	СЛОВО		0 ... 1			флаг
51	Команда	rC4	16509	З	Сбросить наработку компрессора 4	СЛОВО		0 ... 1			флаг
52	Команда	rS1	16438	З	Сбросить наработку клапана 1 компрессора CR11	СЛОВО		0 ... 1			флаг
53	Команда	rS2	16439	З	Сбросить наработку клапана 2 компрессора CR11	СЛОВО		0 ... 1			флаг
54	Команда	rS3	16440	З	Сбросить наработку клапана 3 компрессора CR11	СЛОВО		0 ... 1			флаг
55	Команда	rF1	16516	З	Сбросить наработку вентилятора 1	СЛОВО		0 ... 1			флаг
56	Команда	rF2	16523	З	Сбросить наработку вентилятора 2	СЛОВО		0 ... 1			флаг

РАЗДЕЛ 11

Аварии

Ниже приведен перечень аварий установки и способы решения возникающих проблем:

Метка	Описание	Сброс	Реакция	Устранение проблемы
Er01	Отказ датчика давления всасывания (смотрите параметры CPE и CRE)	Авто	Блокир.  _{1...4}  _{CRII}	<ul style="list-style-type: none"> Проверьте подключения Замените датчик Дождитесь возврата значения в допустимый диапазон
Er02	Отказ датчика давления нагнетания	Авто	Блокир.  _{1...4}  _{CRII}  100% ON	<ul style="list-style-type: none"> Проверьте подключения Замените датчик Дождитесь возврата значения в допустимый диапазон
Er03	Отказ датчика наружной температуры	Авто	Блокировка плавающей конденсации	<ul style="list-style-type: none"> Проверьте подключения Замените датчик Дождитесь возврата значения в допустимый диапазон
Er04	Отказ датчика температуры возврата жидкости	Авто	Блокировка расчета переохлаждения	<ul style="list-style-type: none"> Проверьте подключения Замените датчик Дождитесь возврата значения в допустимый диапазон
Er05	Отказ датчика температуры нагнетания	Авто	Блокир.  _{CRII}	<ul style="list-style-type: none"> Проверьте подключения Замените датчик Дождитесь возврата значения в допустимый диапазон
Er06	Термозащита компрессора CRII	Авто	Блокир.  _{CRII}	Проверьте цифровой вход (D.I.1)
Er07	Высокая температура компрессора CRII	Авто + dta + dtt	Блокир.  _{CRII}	Дождитесь возврата значения к номинальным значениям
Er08	Авария реле высокого давления	Авто	 100% ON	Дождитесь возврата значения к номинальным значениям
Er09	Авария реле низкого давления	Авто	Блокир.  _{1...4} 	Дождитесь возврата значения к номинальным значениям
Er10	Термозащита компрессора 1	Авто	Блокир.  ₁	Проверьте цифровой вход (D.I.2)
Er11	Термозащита компрессора 2	Авто	Блокир.  ₂	Проверьте цифровой вход
Er12	Термозащита компрессора 3	Авто	Блокир.  ₃	Проверьте цифровой вход
Er13	Термозащита компрессора 4	Авто	Блокир.  ₄	Проверьте цифровой вход
Er14	Термозащита вентиляторов	Авто	Блок.  _{1...4}  _{CRII} 	Проверьте цифровой вход (D.I.3)
Er15	Авария низкого давления по датчику всасыванию	Авто + SLA + dtt	только индикация	---
Er16	Авария высокого давления по датчику нагнетанию	Авто + dHA + dtt	только индикация	---
Er17	Отказ датчика температуры всасывания	Авто	только индикация	<ul style="list-style-type: none"> Проверьте подключения Замените датчик Дождитесь возврата значения в допустимый диапазон

Er18	Авария низкого перегрева	Авто	только индикация	---
Er19	Авария высокого перегрева	Авто	только индикация	---

11.1. Журнал аварий

При регистрации отказа датчика или аварии они записываются с указанием даты и времени.

Контроллер может хранить до 20 записей об авариях в своем журнале.

Для просмотра архива необходимо открыть меню Состояния и папку **Hyst** внутри этого меню.

Каждая запись в этой папке включает 4 поля:

- **HySP** указывает на положение записи в журнале аварий;
- **HySC** указывает код зарегистрированной аварии;
- **HySd** указывает дату регистрации аварии;
- **HySt** указывает время регистрации аварии.
- **HiSF** отображает количество зарегистрированных аварий.

Пользователь выбирает позицию в памяти вводом значения от 0 до 19 (**HySP**) и получает возможность просмотра других переменных.

Коды аварий имеют значения от 1 до 19 в порядке, отображенном в [РАЗДЕЛ 11 на странице 81](#).

Из режима основного дисплея нажмите с удержанием на несколько секунд кнопку Вверх (F1) для сброса (очистки) архива аварий.

РАЗДЕЛ 12

Обновление прибора

12.1. Прямое подключение к ПК с программой Device Manager

Для подключения контроллера **EWCM 436D PRO** к ПК с программой **Device Manager** используйте интерфейсный модуль **DMI 100-3**.

Подключение через интерфейс DMI 100-3

Для подключения **EWCM 436D PRO** к интерфейсу **DMI 100-3** используйте TTL кабель с желтым проводом (**YELLOW = YW = ЖЕЛТЫЙ**).

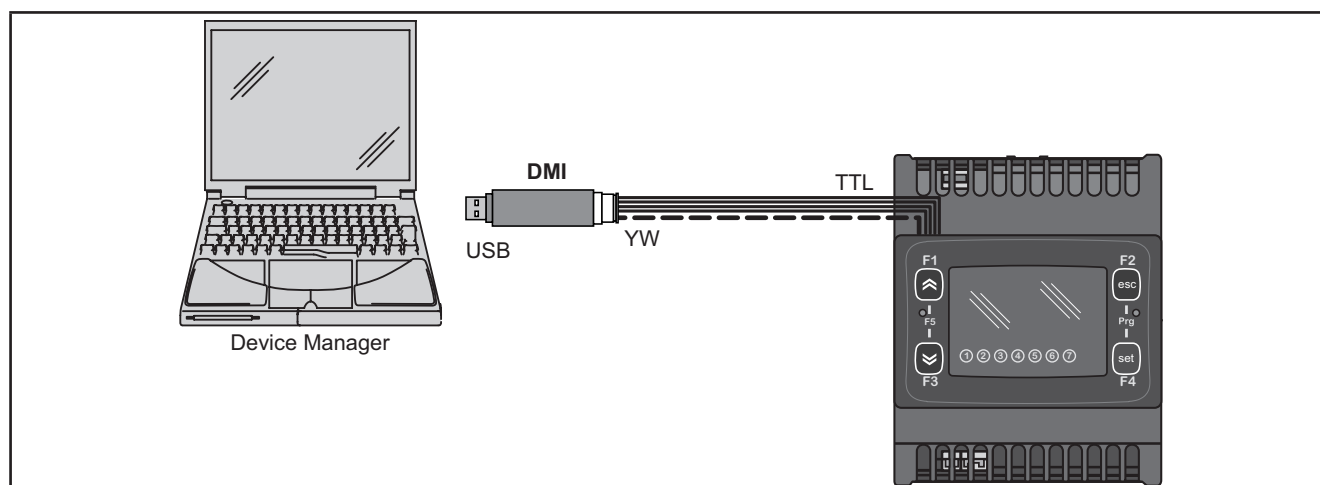


Рис. 40. Подключение **EWCM 436D PRO** к ПК через **DMI 100-3**

ПОМНИТЕ: В "Прямом" режиме нужно исключить подключение, **EWCM 436D PRO** к заземлению. При наличии подключения к заземлению и контроллера **EWCM 436D PRO** и ПК может возникнуть закольцовка, способная повредить и ПК и прибор.

ПРИМЕЧАНИЕ

НЕРАБОТОСПОСОБНОСТЬ ПРИБОРА

Отключите все заземляющие подключения контроллера при подключении его к ПК.

Несоблюдение этих инструкций может привести к повреждению оборудования.

12.2. Подключение карточек копирования UNICARD / MFK

Для подключения карточки копирования **MFK** к интерфейсу **DMI 100-3** используйте TTL кабель с синим проводом (**BLUE = СИНИЙ**). Для подключения карточки копирования **MFK** к контроллеру **EWCM 436D PRO** используйте TTL кабель с желтым проводом (**YELLOW = YW = ЖЕЛТЫЙ**)

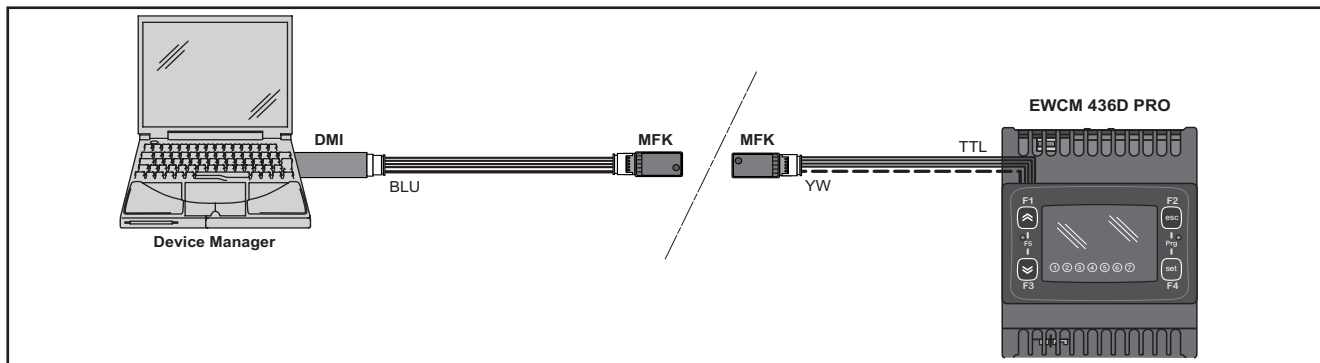


Рис. 41. Подключение MFK к ПК с программой Device Manager и контроллеру

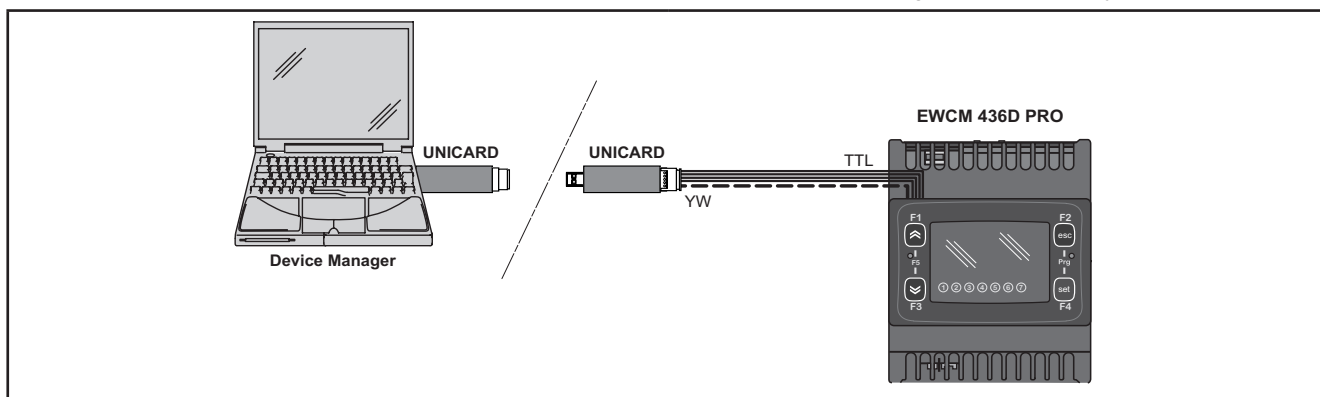


Рис. 42. Подключение UNICARD к ПК с программой Device Manager и контроллеру

Device Manager → MFK / UNICARD	Device Manager ← MFK / UNICARD
Загрузка на карточку копирования таблицы Параметров	Загрузка на карточку копирования таблицы Параметров
Загрузка на карточку копирования Приложения	-

⚠ ПРЕДУПРЕЖДЕНИЕ

НЕПРАВИЛЬНАЯ РАБОТА ПРИБОРА

- Сначала подключайте кабель к ПК, а потом к порту контроллера.
- Отключайте кабель сначала от контроллера, а затем от ПК.

Несоблюдение этих инструкций может привести к смерти, серьезной травме или повреждению оборудования.

12.3. Обновление Приложения

Для обновления Приложения контроллера **EWCM 436D PRO** загрузите его сначала на карточку копирования UNICARD/MFK с ПК с программой **Device Manager**.

Затем к обесточенному контроллеру **EWCM 436D PRO** подключите карточку копирования с загруженным Приложением и подайте питание на прибор - загрузка Приложения начнется автоматически. Во время выполнения операции индикатор карточки будет мигать.

По завершении операции возможны следующие состояния индикатора карточки:

- ГОРИТ: Если операция завершилась успешно.
- ПОГАШЕН: При ошибке выполнения операции (повторите или обновите загрузку карточки).

ПОМНИТЕ: Если Приложение на карточке совпадает с Приложением на приборе, то загрузка не будет запускаться и индикатор на карточке гореть не будет.

РАЗДЕЛ 13

Мониторинг

TTL порт - называемый COM1 – может использоваться для настройки параметров прибора, чтения состояний и переменных состояния и подачи команд с использованием протокола Modbus.

13.1. Настройка с использованием протокола Modbus RTU

Modbus протокол является протоколом типа Клиент/Сервер и позволяет подключать прибор в сеть мониторинга. Modbus устройства общаются по технологии Мастер-Слэйв с одним Мастером, способным отправлять команды. Другие приборы (Слэйвы) отвечают на эти команды возвращая запрошенные данные или выполняя подаваемые команды. Слэйв является сетевым прибором, который отправляет результат выполнения запроса Мастера с использованием протокола ModBUS.

Мастер прибор может отправлять как индивидуальные сообщения каждому из Слэйвов или сразу всем приборам (сетевое сообщение), в то время как Слэйвы всегда отвечают индивидуально Мастеру.

ПОМНИТЕ: Используемый фирмой **Eliwell** Modbus протокол поддерживает при передаче данных код RTU.

13.1.1. Формат данных (RTU)

Модель кодирования определяет структуру передаваемых по сети сообщений и способ их декодирования. Тип кодирования обычно выбирается заданием специальных параметров (скорость передачи данных, четность и т.д.)***, но некоторые приборы поддерживаются только определенную модель кодирования. Поэтому нужно подобрать модель кодирования, которая поддерживается всеми приборами Вашей сети с протоколом Modbus.

Используемый протокол использует двоичный метод RTU со следующей настройкой байтов: 8 бит данных, бит четности - чет = even (не настраивается), 1 стоповый бит.

***настраиваются параметрами **CF30, CF31**.

Настройка параметров позволяет осуществить полную настройку прибора. Изменение параметров можно осуществлять с помощью:

- Интерфейса контроллера и/или выносной клавиатуры.
- Карточки копирования параметров **MFK / UNICARD**.
- Передачей данных с использованием протокола Modbus напрямую отдельному прибору или всей сети (для сетевых сообщений используется адрес 0).

Для подключения сетевой шины с протоколом Modbus смотрите **Рис. 15 на странице 25**.

соединение ПРИБОР / Bus Adapter	5-ти контактный кабель с TTL разъемами (длина 30 см) (другие длины кабеля по запросу)
Модель Bus Adapter-a	Bus Adapter150
соединение Bus Adapter / СЕТЬ RS-485	кабель шины RS485 витая пара в экране (например: кабель Belden модели 8762).

13.1.2. Доступные Modbus команды и объемы данных

Поддерживаются следующие типы команд:

Modbus команда	Описание команды
3	Чтение более чем одного регистра на стороне Слэйва
6	Запись только одного регистра на стороне Слэйва
16	Запись более чем одного регистра на стороне Слэйва
43	Чтение идентификатора прибора (ID)
	ОПИСАНИЕ Идентификатор производителя Идентификатор модели Идентификатор версии

ПОМНИТЕ: Информацию о переменных смотрите в [10.1.4. Клиентская таблица на странице 78](#).

13.2. Настройка адреса прибора

Адрес прибора (Номер Прибора) для ModBus сообщений задается параметром **CF30** (смотрите [10.1.1. ПАРАМЕТРЫ BIOS на странице 67](#)).

Адрес 0 распознается всеми приборами сети и используется для отправки сообщения всем приборам сети одновременно.

ПОМНИТЕ: Слэйв-приборы не отвечают на принятые сетевые сообщения.

13.2.1. Указание адресов параметров

Адреса параметров и их визуализации приведены в специальной колонке в таблице Параметров, как и адреса визуализации папок в соответствующей таблице - смотрите [РАЗДЕЛ 10 Параметры \(раздел PAr\) на странице 44](#).

13.2.2. Указание адресов переменных состояния и команд

Адреса переменных состояния и подаваемых команд приведены в специальной колонке в Клиентской таблице - смотрите [РАЗДЕЛ 10 Параметры \(раздел PAr\) на странице 44](#).

Eliwell Controls s.r.l.

Via dell'Industria, 15 • Z.I. Paludi
32016 Alpago (BL) ITALY
Telephone +39 0437 986 111
www.eliwell.com

Техническая поддержка клиентов

Телефон +39 0437 986 300
E-mail techsuppeliwell@se.com

Офисы продаж

Телефон +39 0437 986 100 (Италия)
Телефон +39 0437 986 200 (другие страны)
E-mail saleseliwell@se.com

Московский офис

АДРЕС
Москва, 115230, РОССИЯ
ул. Нагатинская д. 2/2
этаж 3, офис 3

Телефон: +7 499 611 79 75
Телефон: +7 499 611 78 29

отдел продаж: michael@mosinv.ru

техническая поддержка: leonid@mosinv.ru

www.mosinv.ru