

# Решения для Шоковой заморозки

Электронные контроллеры для установок Шоковой заморозки



- › Покрывают широкий спектр применений от простейших до самых сложных
- › Передовые алгоритмы управления
- › Средне и низко температурные установки
- › Период охлаждения по таймеру или по датчику в продукте
- › Быстрое охлаждение в режимах ЖЕСТКИЙ/ПЛАВНЫЙ
- › Шкалируемые профили под различные уровни запросов

## ОПИСАНИЕ

Установки **Шоковой заморозки** обеспечивают наиболее эффективный метод защиты продуктов от заражения бактериями, которые распространяются при комнатной температуре. Процесс Шоковой заморозки является дополнительной операцией, при которой продукт охлаждается быстро с соблюдением условия исключения его повреждения и сохранения исходного качества.

Точнее, **Шоковая заморозка** означает максимально быстрое снижение температуры внутри продукта с +70 °C до +3 °C/-18 °C с соблюдением гигиенических стандартов HACCP. С точки зрения качества снижение температуры приготовленного продукта Шоковой заморозкой не только предотвращает распространение бактерий, но и удлинляет срок годности продукта поддерживая его качество неизменным.

Для такого типа установок Eliwell предлагает **3** шкалируемых **версии** от сверхсложной на платформе свободно-программируемых контроллеров до более простых на базе параметрических приборов.

## УСТАНОВКА ШОКОВОЙ ЗАМОРОЗКИ НА FREE EVOLUTION

Программу для **УСТАНОВКИ ШОКОВОЙ ЗАМОРОЗКИ** можно загрузить на контроллер серии FREE Evolution. Эта программа разработана с возможностью ее модификации к запросам заказчиков (с помощью среды программирования FREE Studio) и обеспечивает типы входов и выходов, типичных для сложных мощных установок.

Основные характеристики:

- Среда программирования FREE Studio
- Графический дисплей клавиатуры серии EVK1000 и/или цветного сенсорного дисплея серии TGI.
- Основные функции Шоковой заморозки имеют легкий доступ из меню
- Типы управление охлаждением: средне-/низкотемпературное, по таймеру/по датчику, жесткое/плавное.
- Обработка ультрафиолетом(стерилизация бактерицидными лампами), извлечение датчика продукта, парковка датчика продукта, нагреватель разморозки.
- Съёмные блоки винтовых клемм и быстросъёмные разъемы.

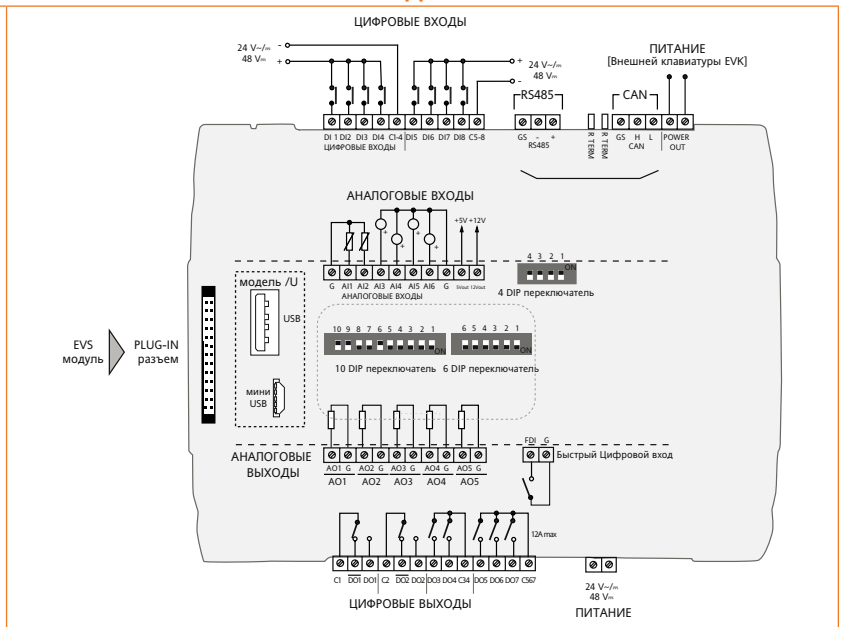
## ТЕХНИЧЕСКИЕ ДАННЫЕ

Размеры	модуль формата 8 DIN
Дисплей	клавиатура EVK1000 или сенсорный цветной дисплей с диагональю 3.5", 4.3" или 7"
Источник питания	24 В~/~ - 48 В~
Цифровые выходы	7 конфигурируемых релейных выходов: 2x 8А до 250 В + 5x 5А до 250 В
Аналоговые выходы	5 конфигурируемых аналоговых выходов: 5x 0...10 В / 4...20 мА
Цифровые входы	9 конфигурируемых входов: 8x входов с безопасным уровнем напряжения 1x вход без напряжения (сухой контакт)
Аналоговые входы	6 конфигурируемых входов: 2x NTC 103АТ/NTC NK103/Цифровой вход 4x NTC 103АТ/NTC NK103/Цифр.вх./PT1000/4...20мА/0...10В/0...5В
Подключения	порты шин CANOpen и RS485

### ВНЕШНИЕ ПОДКЛЮЧЕНИЯ



### СХЕМА ПОДКЛЮЧЕНИЙ



Решения **EWBC 800** предлагаются в сплит формате и обеспечивают максимум гибкости при выборе самого контроллера и интерфейса к нему.

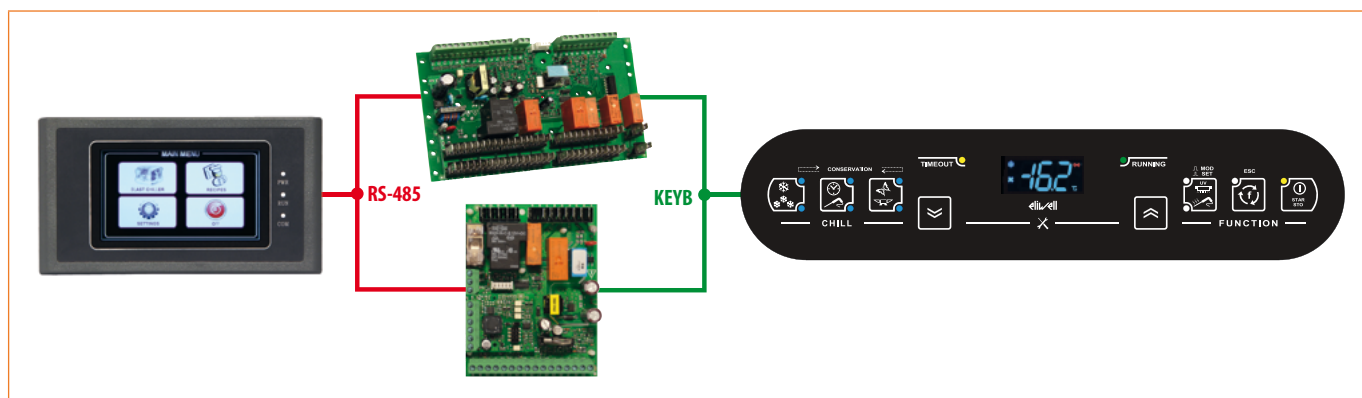
**Основные характеристики:**

- Индикаторный дисплей с иконками и 8 очевидными по назначению сенсорными кнопками емкостного типа или сенсорный цветной графический дисплей серии TGI
- Основные функции охлаждения запускаются напрямую сенсорными кнопками
- подключаемая 3-х проводным кабелем клавиатура может устанавливаться на двери камеры охлаждения.
- Типы управление охлаждением: средне-/низкотемпературное, по таймеру/по датчику, жесткое/плавное.
- Обработка ультрафиолетом(стерилизация), извлечение датчика продукта, рамочный нагреватель окошка двери.
- Съемные блоки винтовых клемм и быстросъемные разъемы.
- Настройка параметров программой Device Manager.

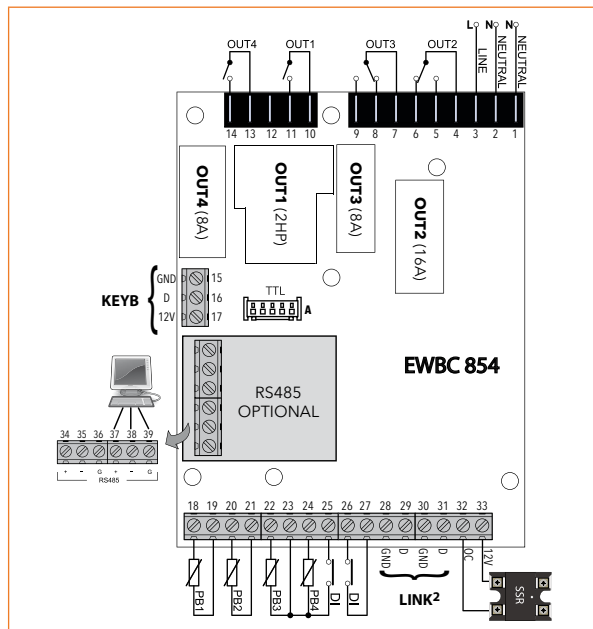
**ТЕХНИЧЕСКИЕ ДАННЫЕ**

	EWBC 854	EWBC 875
Размеры	121 x 92 мм	195 x 124 мм
Дисплей	<ul style="list-style-type: none"> <li>• через порт KEYB: сенсорный дисплей KDT BC (3 цифры и 8 иконок)</li> <li>• через порт RS485: сенсорный графический дисплей TGI с диагональю 3.5", 4.3" или 7"</li> </ul>	
Источник питания	Импульсный источник питания 100-240 В~ ±10% 50/60 Гц	
Цифровые выходы	4 реле: 1x 30 А, 1x 16 А, 2x 8(4)А	6 реле: 1x 30 А, 2x 16 А, 3x 8(4)А
Аналоговые выходы	1x Открытый Коллектор	1x Открытый Коллектор + 1x DAC (Аналог.)
Цифровые входы	2 x конфигурируемых входа без напряжения	3x конфигурируемых входа без напряжения
Аналоговые входы	4 x конфигурируемых NTC/PTC/PT1000/Циф.вх.	5x конфигурируемых NTC/PTC/PT1000/Циф.вх.
Подключения	TTL порт для подключения Карточки копирования параметров	

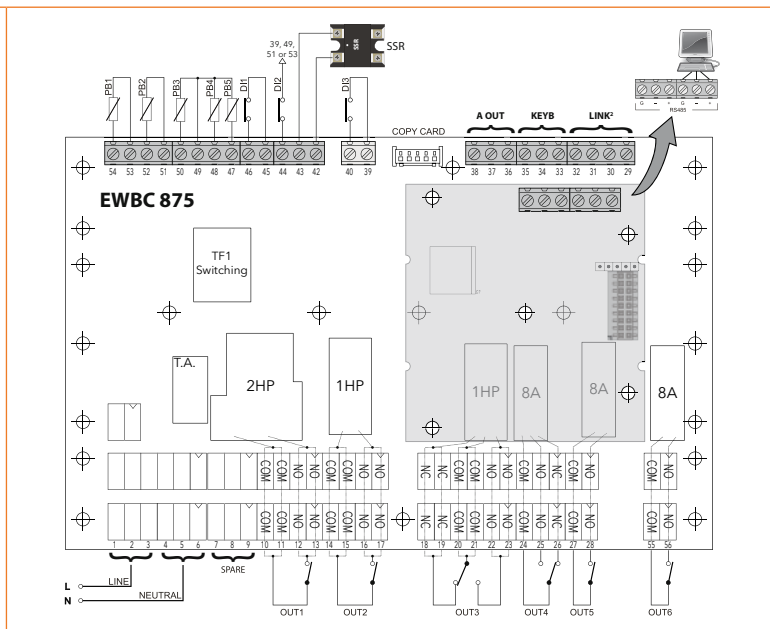
**ВНЕШНИЕ ПОДКЛЮЧЕНИЯ**



**СХЕМА ПОДКЛЮЧЕНИЯ EWBC 854**



**СХЕМА ПОДКЛЮЧЕНИЯ EWBC 875**



Решение **EWBC 1400** представляет открытую силовую плату и обеспечивает экономичное решение задачи.

Основные характеристики:

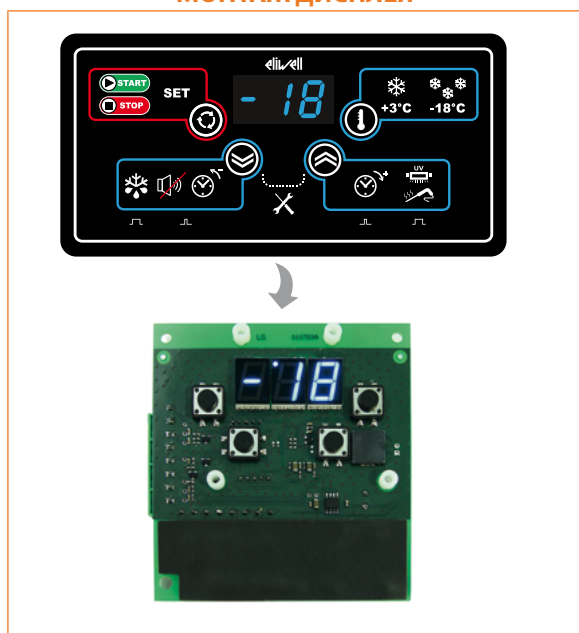
- Компактный экономичный контроллер для установок начального уровня сложности с индикаторным дисплеем и 4 кнопками.
- Типы управление охлаждением: средне-/низкотемпературное, по таймеру/по датчику.
- Обработка ультрафиолетом(стерилизация), извлечение датчика продукта, разморозка при выключении.
- Съемные блоки винтовых клемм и быстросъемные разъемы.
- Настройка параметров программой Device Manager.

**ТЕХНИЧЕСКИЕ ДАННЫЕ**

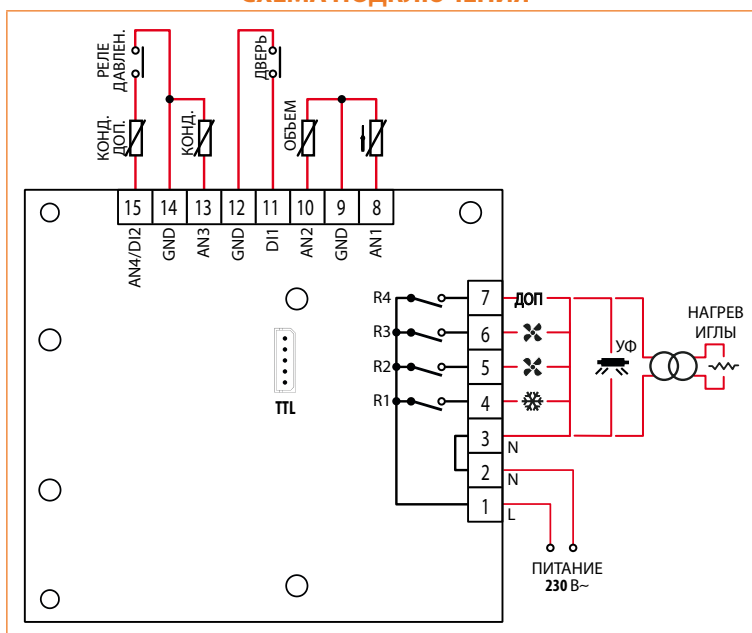
Размеры	95 x 105 мм
Дисплей	индикаторный дисплей на 3 цифры
Источник питания	230 В~ ±15% 50/60 Гц
Цифровые выходы	4 конфигурируемых: 4x 5A 250 В
Цифровые входы	1 вход без напряжения (контакт замыкается на общий сигнальный)
Аналоговые входы	4 входа: 1х не конфигурируемый вход для датчика температуры продукта (игла) 2х конфигурируемых входа NTC 103AT / PTC KTY 83-121 1х конфигурируемых входа NTC 103AT / PTC KTY 83-121 / Цифровой вход
Подключения	TTL для подключения Карточки копирования параметров

\* Стандартная версия поликарбонатной наклейки дисплея поставляется по запросу

**МОНТАЖ ДИСПЛЕЯ**



**СХЕМА ПОДКЛЮЧЕНИЯ**



Следуйте за нами на  

[www.eliwell.com](http://www.eliwell.com)

**ELIWELL CONTROLS srl**  
Via dell'Industria, 15 Z.I. Paludi  
32010 Pieve d'Alpago (BL) - ITALY -  
T: +39 0437 986 111

**Продажи:**  
T: +39 0437 986 100 (Италия)  
+39 0437 986 200 (другие страны)  
E: saleseliwell@invensys.com

**Техническая поддержка:**  
T: +39 0437 986 300  
E: techsuppeliwell@invensys.com

**Московский офис**  
115230, г. Москва, ул. Нагатинская д. 2/2  
подъезд 2, этаж 3, офис 3  
тел./факс +7 499 611 79 75 / +7 499 611 78 29  
отдел продаж: michael@mosinv.ru  
техническая поддержка: leonid@mosinv.ru  
**www.mosinv.ru**

