



Кнопки



ВВЕРХ
Прокрутка меню вверх
Увеличение значения
Функция согласно параметру H31



ВНИЗ
Прокрутка меню вниз
Уменьшение значения
Функция согласно параметру H32



fnc
Открывает окно быстрого запуска
ESC – функция выхода



set
Доступ к Рабочей точке
Открытие меню Программирования
Активизация выбранной функции
Подтверждение команды

Дисплей и Индикаторы



Рабочее значение (P3):
Отображает текущее значение датчика, метки параметров, функций и коды аварий.

Заданное значение (33):
Отражает рабочую точку, значение параметра, состояния функции и другие статусы



Tun. Тюннинг: Мигает при активной автонастройке, иначе погашен;



S.Str Плавный запуск: Мигает в режиме плавного запуска, иначе погашен;



out1 out2: Горят при активном выходе; иначе погашены; т при задержке, защите или блокировании



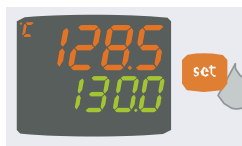
Дополнительный выход:
Горит при активном выходе; иначе погашен;



Авария: Горит при аварии; мигает при принятой аварии, иначе погашен;

°C/°F: указывает единицу измерения температуры (°C или °F);

Установка Рабочей точки



1 При отображении исходного дисплея коротко нажмите **Set**.



2 Дисплей P3 покажет метку **SET1**, а 33 дисплей текущее значение Рабочей точки. Для перехода к **Set2** снова нажмите **Set**.



3 Кнопки **ВВЕРХ** и **ВНИЗ** позволяют изменить данную Рабочую точку (значение в 33 дисплее).



4 При нажатии **Set** или **fnc** или по истечении 15 секундной задержки произойдет возвращение к исходному дисплею

Меню программирования

Меню программирования включает все параметры, необходимые для определения функций прибора; меню подразделяется на два уровня **уровень пользователя** и **уровень инсталлятора**:



Доступ к уровню Пользователя (USER):



- При удержании нажатой кнопки **Set** более **3 секунд** открывается доступ к меню Параметров Программирования; появляется метка **USER**, указывая, что Вы находитесь на уровне пользователя

Доступ к уровню Инсталлятора (InSt):



- При индикации метки **USER** коротко нажмите **ВВЕРХ** или **ВНИЗ** для перехода на метку **InSt**, которая указывает, что вы находитесь на **уровне инсталлятора**. При индикации метки **InSt** коротко нажмите **Set** для открытия папок с параметрами **уровня пользователя**

Как изменить значение параметра (на обоих уровнях):



- Нажимая **ВВЕРХ** или **ВНИЗ** перейдите на нужную папку уровня, коротко нажмите **Set** для открытия этой папки (например ALAr folder).key to access

- После нажатия **Set** на метке папки **ALAr** появится метка и значение первого из параметров открытой папки:
- P3 дисплей: метка параметра (**PAO**)
- 33 дисплей: текущее значение параметра (**0**). Нажатием кнопки **Set** можно последовательно пролистывать параметры открытой папки (**ALAr**).

- Для изменения значения отображаемого параметра используйте кнопки **ВВЕРХ** и **ВНИЗ**. После установки желаемого значения нажмите **fnc**, или оставьте кнопки нетронутыми на 15 секунд для сохранения нового значения параметра.

- Теперь нажмите коротко **fnc** для возврата к предыдущему уровню структуры меню (сначала к перечню папок, потом к указателю уровней меню и, наконец к исходному дисплею).

На любом уровне любого меню нажатие кнопки «fnc» или оставление нетронутыми кнопок на время задержки 15 секунд приводит к возврату на предыдущий уровень просмотра. Последнее значение редактируемого параметра сохраняется в памяти прибора.

Меню быстрого запуска

Если из основного меню коротко нажать кнопку **fnC**, то откроется окно Быстрого Запуска некоторых специальных функций, которые применяются для настройки и управления прибором, например папки Функций и Аварий (если аварии имеются).



После открытия меню нажмем **fnC** используйте кнопки **Вверх** и **Вниз** для пролистывания папок этого меню




При индикации метки желаемой папки нажмите **set** для открытия соответствующей папки.

Ниже приводится описание структуры меню и функций каждой из папок:

папка Функций

Нажатие **set** на метке **FnC** открывает доступ к функциям прибора.



Появится метка функции и ее текущее состояние. Для пролистывания функций нажимайте кнопку **set**.

Для изменения состояния функции используйте кнопки **Вверх** и **Вниз**.

Функция	Метка функции	Исходное состояние	Цифровой вход	Кнопка	Индикация активности функции
Плавный Запуск	SStr	ON	1	1	Индикат. S.Str горит
Режим Ожидания	Stnb	OFF	5	5	-
Автотюнинг*	Auto	OFF	7	7	Индикат. Tun мигает
Старт раб. цикла/послед. **	StEP	OFF	8	8	-
Сброс раб. цикла/послед. ***	rStS	OFF	-	-	-
Сброс ПИД регулирования (PID)*	rStP	OFF	-	-	-

* функция отображается только если параметр H01=2-3-7-8-9-10-11

** Если нажимается во время цикла, то прибор переходит в положение Остановка и отсчет времени цикла останавливается (без сброса) возобновляясь с новой командой Запуска.


*** Видима только при выполнении цикла. При нажатии цикл сбрасывается (время) и прибор переходит в состояние Остановка.

папка Аварий*

Нажатие **set** на метке **ALAr** открывает доступ к авариям прибора (если они имеются).

В этой папке отображаются все Аварии, обслуживаемые данным прибором.

Если Аварий в данный момент нет, то метка папки в меню не отображается.

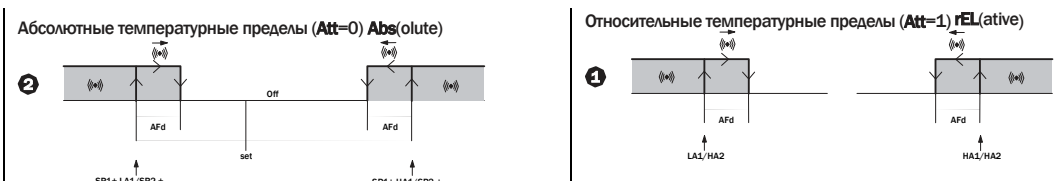


При наличии нескольких аварий их пролистывание осуществляется кнопками **Вверх** и **Вниз**.

* Появляется при наличии хотя бы одной Аварии.

Метка Авария	Условие	ДЕЙСТВИЕ*	Устранение
E1	Неисправность датчика 1	На основном дисплее появляется метка E1 (но не в папке ALAr)	• проверьте подключение датчика • замените датчик
HA1/2	Авария по максимуму температуры	Метка HA1/2 появляется в папке аварий ALAr	• дождитесь снижения значения датчика до разности (HA1/2-AFd)
LA1/2	Авария по минимуму температуры	Метка LA1/2 появляется в папке аварий ALAr	• дождитесь поднятия значения датчика до суммы (LA1/2+Afd)
EAL	Внешняя Авария	Индикатор аварии горит. Метка EAL появляется в папке аварий ALAr . Если H11=10 , то регулятор блокируется.	• Сбросьте аварию нажатием на кнопку • Если H11=10 , то регулятор разблокируется только по снятию сигнала цифр. вх.
tOA	Истекло время автотюнинга (тюнинга)	Автотюнинг блокируется. Метка tOA появляется на дисплее 33	• Нажмите set для возврата к обычному режиму индикации
nOC	Ошибка автотюнинга (тюнинга)	Автотюнинг блокируется. Метка nOC появляется на дисплее 33	• Нажмите set для возврата к обычному режиму индикации

АВАРИИ ПО ПРЕДЕЛАМ



Авария по нижнему пределу	Температура ниже или равна значению LA1-2 (LA1-2 со знаком)	Температура ниже или равна (set+LA1-2) (LA1-2 только отрицателн.)
Авария по верхнему пределу	Температура выше или равна значению HA1-2 (HA1-2 со знаком)	Температура выше или равна (set+HA1-2) (HA1-2 только положителен)
Снятие аварии по нижнему пределу	Температура выше или равна сумме (LA1-2+Afd)	Температура выше или равна (set + LA1/2 + Afd)
Снятие аварии по верхнему пределу	Температура ниже или равна разности (HA1/2-Afd)	Температура ниже или равна (set+HA1/2-Afd)

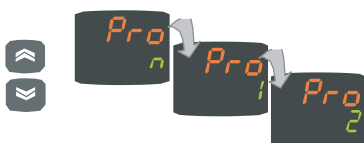
Если Att=reL (относит.), то LA1-2 должен быть отрицательным, поэтому (set+LA1/2)<set т.к. (set+(-|LA1/2|))=(set-|LA1/2|) а HA1-2 должен быть положительным, поэтому (set+HA1/2)>set т.к. (set+HA1/2)=(set+|HA1/2|)

папка Программ (до 8 шагов каждая)

Прибор можно запрограммировать на две последовательности, каждая в 8 шагов; отдельные шаги могут настраиваться в папке **StEP** меню настройки параметров (см. «Папка STEP» на странице 3)

папка **Pro** после открытия показывает метки двух последовательностей (программ), переход между которыми осуществляется нажатием **set**.

После установки одной из программ ее можно активизировать функцией **StEP** из папки функций (см. выше).

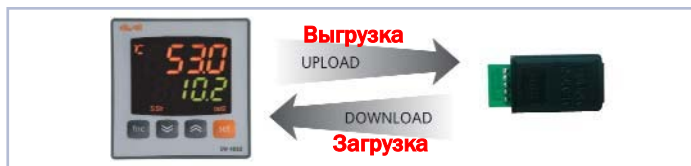
Для индикации выполнения программы на дисплее **33** прибора отображается номер выполняемого шага от первого (St 0) до последнего восьмого (St 7).

Карточка копирования параметров CopyCard

Карточка копирования, это аксессуар, который, после подключения к TTL порту, позволяет быстро запрограммировать параметры прибора (выгрузить из прибора или загрузить в один или несколько однотипных приборов карту параметров). Для выгрузки (метка UL), загрузки (метка dL) и форматирования карточки (метка Fr) процедура выполняется в следующей последовательности:

- Перейдите на папку **Fr**, расположенную на уровне пользователя (**USER**) меню программирования, которая включает команды работы с Карточкой Копирования. Нажмите set для получения доступа к этим функциям.
- Прокрутите команды кнопками Вверх и Вниз до нужной. Нажмите set для выполнения выбранной функции: загрузки, выгрузки или форматирования. При успешном выполнении операции появится метка **y**; в обратном случае **n**. Команда форматирования подготавливает Карточку к записи параметров данного типа приборов.

Загрузка с включением: Присоедините Карточку к выключенному прибору. При его включении параметры с Карточки автоматически загрузятся в прибор; После тестирования прибора примерно через 5 секунд появится метка **dLY**, если загрузка успешна или **DLn** при ошибке во время выполнения операции.



ПРИМЕЧАНИЯ:

- после загрузки параметров с включением прибор сразу начинает работу с новыми параметрами.
- см. папку **Fr** в таблице Параметров прибора
- Используйте Карточку с надписью «MEMORY MODULE»
- Порт TTL в EW4800 типа розетка, используйте адаптер-переходник KP250106 или специальную Карточку копирования

Защита доступа к параметрам паролями

Пароли позволяют установить уровень доступа к программированию прибора. Два разных пароля устанавливаются заданием параметров **PA1** и **PA2** папки **dISP** (**PA1** на уровне **USER** и **PA2** на уровне **InSt**). Пароль активен, если его значение (**PA1/PA2**) отличается от нулевого (0).

- Для получения доступа к меню Программирования нажмите и удерживайте **Set** более 5 секунд. Будет затребован пароль (если был установлен); снова нажмите **Set**.

- Если пароль активизирован (не 0), то его необходимо ввести изменяя значение кнопками **Вверх** и **Вниз**; ввод пароля подтверждается нажатием **Set**.

Если введен неверный пароль, то вновь появится метка **PAS1** предлагая Вам ввести корректное значение.

Пароль **PAS2** уровня **InSt** работает аналогично тому как пароль **PAS1** для уровня **USER**.

Папка программирования пошаговых программ (STEP)

InSt, она позволяет настроить две программы, состоящие из отдельных шагов (до 8-ми); для каждого шага задается по 9 параметров. Порядок задания этих параметров приводится далее.

Перейдите на метку папки **StEP** и коротко нажмите **set** для получения доступа к параметрам папки:

- Кнопками **Вверх** и **Вниз** выберите одну из двух программ и нажмите **set** при метке **1** или **2** соответственно.
- Отобразится первый параметр (01 - последние цифры P3), первого шага (00 - первые цифры P3);

Для пролистывания параметров нажимайте кнопку **Set**.

- Для изменения значения параметра используйте кнопки **Вверх** и **Вниз**.

Метка параметра состоит из четырех цифр, которые указывают на номер шага программы и номер параметра шага:

Указывает на номер шага (с 00 по 07)

Указывает на номер параметра (с 01 по 09)

Для выхода из любого из уровней папки **StEP** просто нажмите кнопку **fnC**

параметры каждого из шагов Программы (номер шага в позиции x)

Пар.	Описание	Диапазон	Исходн.*	Ед.измер.	Уров.
0x01	Задержка активизации шага с момента его запуска. Если шаг первый, то он запускается нажатием кнопки Запуска процесса. Во время задержки активны настройки режима Окончания предыдущего шага (см. 0x08).	0...99:59	0	час/мин.	InSt
0x02	Продолжительность выполнения шага в часах/минутах; если установлено в ноль (a - -), то шаг завершается по достижении установленной температуры.	0...99:59	00:59	час/мин.	InSt
0x03	Определяет, будет ли отсчитываться длительность шага от запуска шага (значение 0) или от достижения Рабочей точки шага (значение 1).	0...1	0	флаг	InSt
0x04	Рабочая точка регулирования во время выполнения шага.	-328...2910	0	°C/°F	InSt
0x05	Указывает на регулятор, которым управляет данный шаг: On1=вкл/выкл1; On2=вкл/выкл2; Ne=нейтр.зона; Cys=цикл (Cof/Cof); PH=ПИД нагрев; PC=ПИД охлажден.; PHS=ПИД нагрев/охлаждение;	On1/On2/Ne/Cys/ PH/PC/PHC	On1	число	InSt
0x06	Разрешает/блокирует Плавный запуск во время выполнения шага.	0...1	0	флаг	InSt
0x07	Режим реле дополнительного выхода: Выключено, Включено (0=N, 1=Y).	0...1	0	флаг	InSt
0x08	Режим Окончания шага: 1= конец программы; 2*= на следующий шаг с сохранением Раб. точки; 3*=на следующий шаг в ожидании новой Раб. точки (нерегулируемый); 4=возврат на начальный шаг; 5=переход на шаг No. xx (см. 0x09); 6=бесконечное продление шага с поддержанием Рабочей точки	1...7	2	число	InSt
0x09	Номер шага, на который необходимо перейти по завершении этого шага, если значение 0x08 равно 5.	0...7	0	число	InSt

ЗАМЕЧАНИЕ: * на последнем шаге параметру режима ожидания 0708 нельзя присваивать значения 2 или 3.

Динамические папки режима ПИД регулирования

Две папки **Pid** и **Aut** видимы только если прибор настроен для ПИД регулирования, т.е параметр **H01** равен 2-3-7-8-9-10-11. Эти папки включают подпапки имеющие функцию сохранения значений при выходе из них. Навигация внутри динамически появляющихся папок **Pid** и **Aut** описывается далее:



Для получения доступа к параметрам подпапки нажмите **Set** на ее метке. Пролитывание параметров в подпаке также осуществляется нажатием **Set**, а для изменения значений используйте кнопки **Вверх** и **Вниз**.

При выходе из подпапки нажатием **fnc** или по истечении задержки в 15 секунд оператор получит запрос на сохранение внесенных изменений.

Кнопками **Вверх** и **Вниз** выберите **y** (сохранить изменения) или **n** (не сохранять изменения), а затем нажмите **s Set** для выхода из папки.

Нажмите **Set** на метке **Pid** и появится название первой подпапки **PrH**. Для пролистывания подпапок используйте кнопки **Вверх** и **Вниз**.

Таблица параметров

Пар.	Описание	Диапазон	Исходн.*	Ед.изм.	Уров.	
SP1	Рабочая точка 1	LS1...HS1	0.0	°C/°F		
SP2	Рабочая точка 2	LS2...HS2	0.0	°C/°F		
Регулятор 1 - папка rE1	OS1	Смещение Рабочей точки 1. Прибавляется к Рабочей точке (с учетом знака) при переходе на экономичную рабочую точку; 0 эффекта не оказывает.	-30.0...30.0	0	°C/°F	InSt
	db1	Мертвая зона регулятора 1 (Смещение регулятора 1 при нейтральной зоне)	0.0...30.0	1.0	°C/°F	USEr/InSt
	dF1	Дифференциал регулятора 1. Если отрицателен – Нагрев, если положителен – Охлаждение. При dF1=0 в режиме с Нейтральной зоной регулятор выключается в рабочей точке SP1 , dF1=db1	-30.0...30.0	-1.0	°C/°F	USEr/InSt
	HS1	Максимальное значение задаваемой рабочей точки SP1	LS1...HdL	999.9	°C/°F	USEr/InSt
	LS1	Минимальное значение задаваемой рабочей точки SP1	LdL...HS1	0.0	°C/°F	USEr/InSt
	HA1	Верхний аварийный предел (относительный или абсолютный в зависимости от значения параметра Att , папка ALAr); температура выше - Авария	LA1...2910 LA1...9999 (*)	999.9 300 (*)	°C/°F	USEr/InSt
	LA1	Нижний аварийный предел (относительный или абсолютный в зависимости от значения параметра Att , папка ALAr); температура ниже - Авария	-328.0...HA1 -1999...HA1 (*)	0.0 -50.0 (*)	°C/°F	USEr/InSt
	dn1 ⁽⁰⁾	Задержка от запроса регулятора на включение реле до его активации (замыкания)	0...255	0		InSt
	do1 ⁽⁰⁾	Минимальное время после выключения реле до его следующего включения	0...255	0		InSt
	dl1 ⁽⁰⁾	Минимальное время между двумя последовательными включениями реле	0...255	0		InSt
	dE1 ⁽⁰⁾	Задержка от запроса регулятора на выключение реле до его деактивации (размыкан	0...255	0		InSt
	On1	Продолжительность включенного состояния реле при неисправном датчике (см. OF1)	0...255	0		InSt
	OF1	Продолжительность включенного состояния реле при неисправном датчике (см. On1), Если On1=1 и OF1=0, то реле постоянно замкнуто, если On1=0 и OF1=1, то реле постоянно разомкнуто, в остальных случаях ШИМ режим (см. Диаграмму).	0...255	1		InSt
Регулятор 2 - папка rE2	OS2	Смещение Рабочей точки 2. Прибавляется к Рабочей точке (с учетом знака) при переходе на экономичную рабочую точку; 0 эффекта не оказывает.	-30.0...30.0	0	°C/°F	InSt
	db2	Мертвая зона регулятора 2 (Смещение регулятора 2 при нейтральной зоне)	0.0...30.0	1.0	°C/°F	InSt
	dF2	Дифференциал регулятора 2. Если отрицателен – Нагрев, если положителен – Охлаждение. При dF2=0 в режиме с Нейтральной зоной регулятор выключается в рабочей точке SP2 , dF2=db2	-30.0...30.0	-1.0	°C/°F	InSt
	HS2	Максимальное значение задаваемой рабочей точки SP2	LS2...HdL	999.9	°C/°F	InSt
	LS2	Минимальное значение задаваемой рабочей точки SP2	LdL...HS2	0.0	°C/°F	InSt
	HA2	Верхний аварийный предел (относительный или абсолютный в зависимости от значения параметра Att , папка ALAr); температура выше - Авария	LA2...2910 LA2...9999(*)	999.9 300(*)	°C/°F	InSt
	LA2	Нижний аварийный предел (относительный или абсолютный в зависимости от значения параметра Att , папка ALAr); температура ниже - Авария	-328.0...HA2 -1999...HA2 (*)	0.0 -50.0 (*)	°C/°F	InSt
	dn2 ⁽⁰⁾	Задержка от запроса регулятора на включение реле до его активации (замыкания)	0...255	0		InSt
	do2 ⁽⁰⁾	Минимальное время после выключения реле до его следующего включения	0...255	0		InSt
	dl2 ⁽⁰⁾	Минимальное время между двумя последовательными включениями реле	0...255	0		InSt
	dE2 ⁽⁰⁾	Задержка от запроса регулятора на выключение реле до его деактивации (размыкания)	0...255	0		InSt
	On2	Продолжительность включенного состояния реле при неисправном датчике (см. OF2)	0...255	0		InSt
	OF2	Продолжительность включенного состояния реле при неисправном датчике (см. On2), Если On1=1 и OF1=0, то реле постоянно замкнуто, если On1=0 и OF1=1, то реле постоянно разомкнуто, в остальных случаях ШИМ режим (см. Диаграмму).	0...255	1		InSt
Регулятор ПИД - папка Pid (1)	Общие параметры ПИД – подпапка Pr					
	run	Выбор режима: 0 =ручной (Цикл); Если ПИД режим активизирован параметром H01 , то прибор работает в циклическом режиме с периодом PEd и коэффициентом заполнения dut независимо от значения с датчика. С течением времени прибор выйдет на стабильный режим и, если отклонения температуры Вас устраивают, то Вам необходимо присвоить значение параметра dut параметру biAt , установить PrE=n и запустить Автонастройку. Ручной режим используется для снижения перерегулирования, которое может возникнуть при автоматической настройке. 1 =автоматический (ПИД); значение параметра dut определяется автоматически.	0...1	1	флаг	InSt
	dut	Процент активности выхода от периода PEd в ручном режиме (run=0)	0...100	0	%	InSt
	ПИД Нагрев - подпапка PrH**					
	bP	Пропорциональная зона ПИД регулирования (несимметричная – ниже раб.точки)	0,1...999,9	50,0	°C*F	USEr/InSt
	ti	Время интегрирования; Игнорируется если =0	0...9999	600	сек	USEr/InSt
	td	приращение времени для вычисления производной	0...9999	150	сек	USEr/InSt
	biA	Статическая поляризация ПИД; % минимальной продолжительности активности выходного реле. Если ПИД-регулятор рассчитывает меньший коэффициент заполнения, то поддерживается период, заданный biA (если не ноль).	SLO...SHI	0	число	InSt
	ПИД Нагрев - подпапка PrH** (продолжение)					

Пар.	Описание	Диапазон	Исходн.*	Ед.изм.	Уров.
tt	время интегрирования компенсирующей составляющей для предотвращения колебаний (Игнорируется если =0). Включается в работу в окрестностях Рабочей точки с обратным знаком по отношению к основной интегральной составляющей.	0...9999	300	сек	USER/InSt
n	лимит дифференциальной составляющей	0...30	10	число	InSt
b	вес пропорциональной составляющей	0...100	100	число	InSt
c	вес дифференциальной составляющей	0...100	0	число	InSt
SLO	нижний предел диапазона возможных значений параметра biA (нагрев)	0...100	0	число	InSt
SHI	верхний предел диапазона возможных значений параметра biA (нагрев)	0...100	100	число	InSt
PEd	период Рабочего цикла ПИД-регулятора при нагреве	20...1310	20	сек	USER/InSt
ПИД Охлаждение - подпапка PrC***					
bP	Пропорциональная зона ПИД регулирования (несимметричная – выше раб.точки)	0,1...999,9	50,0	°C/°F	USER/InSt
ti	Время интегрирования; Игнорируется если =0	0...9999	600	сек	USER/InSt
td	приращение времени для вычисления производной	0...9999	150	сек	USER/InSt
biA	Статическая поляризация ПИД; % минимальной продолжительности активности выходного реле. Если ПИД-регулятор рассчитывает меньший коэффициент заполнения то поддерживается период, заданный biA (если не ноль)	SLO...SHI	0	число	InSt
tt	время интегрирования компенсирующей составляющей для предотвращения колебаний (Игнорируется если =0). Включается в работу в окрестностях Рабочей точки с обратным знаком по отношению к основной интегральной составляющей.	0...9999	300	сек	USER/InSt
n	лимит дифференциальной составляющей	0...30	10	число	InSt
b	вес пропорциональной составляющей	0...100	100	число	InSt
c	вес дифференциальной составляющей	0...100	0	число	InSt
SLO	нижний предел диапазона возможных значений параметра biA (охлаждение)	0...100	0	число	InSt
SHI	верхний предел диапазона возможных значений параметра biA (охлаждение)	0...100	100	число	InSt
PEd	период Рабочего цикла ПИД-регулятора при охлаждении	20...1310	20	сек	USER/InSt
Общие параметры автонастройки – подпапка PA					
tun ⁽²⁾	Выбор автонастройки для одного из режимов; 0=нагрев, 1=охлаждение; ВНИМАНИЕ: параметр видим только если H01=7;	0...1	0	флаг	USER/InSt
AtO	Максимальное время, отводимое на автонастройку, если автонастройка за это время не завершится, то выдается аварийный сигнал.	1...100	10	час	InSt
Adt	Разрешение автонастройки параметров (включение режима автонастройки)	0...1	1	флаг	InSt
PrE	Восстановление исходных значений параметров (пренастройки); 0=нет; используется заданное значение параметров, 1=да; параметру biAt присваивается значение 50% (на первый цикл).	0...1	1	флаг	InSt
ASA	Автоматическое сохранение параметров после Автонастройки; 0=нет; 1=да;	0...1	1	флаг	InSt
Автонастройка при Нагреве – подпапка PAH**					
Fun	Выбор ПИД регулятора: P=Пропорциональный; Pi=Пропорционально-интегральный; Pd=Пропорционально-дифференциальный; Pid=Пропорционально-интергально-дифференциальный	P/Pi/Pd/Pid	Pid	число	InSt
APL	максимальная амплитуда осцилляции при автонастройке, значение амплитуды, при достижении которой автонастройка считается успешно завершённой (например при значении 1 отклонения от рабочей точки должны быть ±1 от значения rРабочей точки)	0...100	1	°C/°F	InSt
biAt	поляризация реле при автонастройке; процент от периода, в течении которого реле активно в начале автонастройки, обычно устанавливается на 50%.	0...100	50	число	InSt
APr	амплитуда изменения процента периода активности реле при автонастройке, обычно 50%, т.е. при автонастройке диапазон процент периода равен biAt ± APr	0...100	50	число	InSt
AHr	гистерезис, использующийся в режиме автонастройки	0.0...100.0	0.3	°C/°F	InSt
Автонастройка при Охлаждении – подпапка PAC***					
Fun	Выбор ПИД регулятора: P=Пропорциональный; Pi=Пропорционально-интегральный; Pd=Пропорционально-дифференциальный; Pid=Пропорционально-интергально-дифференциальный	P/Pi/Pd/Pid	Pid	число	InSt
APL	при достижении которой автонастройка считается успешно завершённой (например при значении 1 отклонения от рабочей точки должны быть ±1 от значения rРабочей точки)	0...100	1	°C/°F	InSt
biAt	поляризация реле при автонастройке; процент от периода, в течении которого реле активно, обычно устанавливается на 50%.	0...100	50	число	InSt
APr	амплитуда изменения процента периода активности реле при автонастройке, обычно 50%, т.е. при автонастройке диапазон процент периода равен biAt ± APr	0...100	50	число	InSt
AHr	гистерезис, использующийся при автонастройке	0.0...100.0	0.3	°C/°F	InSt
Аналоговый выход - папка AnOui****					
AOL	Выбор типа сигнала аналогового выхода: 020=0...20mA; 420=4...20mA; 001=0...1B; 005=0...5B; 010=0...10B;	020/420/001/005/010	020	число	USER/InSt
AOF	Выбор функции аналогового выхода: rO=выход пропорционален входу (датчику) в диапазоне от LAO (0%) до HAO (100%); Er=выход пропорционален рассогласованию датчика с рабочей точкой SP1 в диапазоне разности значений от LAO (0%) до HAO (100%); cPH= выход пропорционален проценту мощности ПИД регулятора в режиме нагрева если режим ПИД регулятора установлен для нагрева; cPc= выход пропорционален проценту мощности ПИД регулятора в режиме охлаждения если режим ПИД регулятора установлен для охлаждения; diS=выход отключен.	rO/Er/cPH/cPc/diS	rO	число	USER/InSt
AOS	Режим аналогового выхода при неисправности датчика: Aon=аналоговый выход включен; AOf=аналоговый выход выключен.	Aon/AoF	AoF	флаг	USER/InSt
LAO	Входной сигнал (см AOF), при котором выдается 0% аналогового выхода (минимум)	-328...2910	0	число	USER/InSt
HAO	Входной сигнал (см AOF), при котором выдается 100% аналогового выхода (максимум)	-328...2910	100	число	USER/InSt
STEP³⁾					
Pro 1	Подпапка параметров первой пошаговой программы 1 (восемь шагов с набором параметров для каждого из них)	смотри выше таблицу параметров пошаговых программ			InSt
Pro 2	Подпапка параметров второй пошаговой программы 2 (восемь шагов с набором параметров для каждого из них)	смотри выше таблицу параметров пошаговых программ			InSt
папка SET					
dSi	Величина шага режима плавного запуска	0...25	0	°C/°F	InSt
Std	Длительность режима плавного запуска (единица измерения unt)	0...255	0	unt	InSt
unt	Единица измерения длительности плавного запуска; 0-час, 1-мин, 2-сек	0...2	1	число	InSt
SEn	Регулятор, для которого применим режим плавного запуска:	0...3	1	число	InSt

Пар.	Описание	Диапазон	Исходн.*	Ед.изм.	Уров.	
	0=режим не применяется; 1=применим на регуляторе 1; 2= применим на регуляторе 2 3= применим на регуляторах 1 и 2; Sdi Полоса автоматического перезапуска функции Плавного запуска.	0...30	0	°C/°F	InSt	
c/c	Con Время включенного реле при циклическом режиме регулирования (ШИМ)	0...255	0	мин	InSt	
	CoF Время включенного реле при циклическом режиме регулирования (ШИМ)	0...255	0	мин	InSt	
папка ALAR	Att Тип аварийных пределов (HA1/HA2 и LA1/LA2): Abs=абсолютные; rEL=относительные	AbS/rEL	AbS	флаг	InSt	
	AfD Дифференциал снятия Аварии по пороговым значениям	1...50	2	°C/°F	InSt	
	PAO задержка регистрации аварии после включения прибора (прерывания питания)	0...10	0	час	USEr/InSt	
	SAO Задержка регистрации аварии недостижения рабочей точки	0...24	0	час	USEr/InSt	
	tAO Задержка выдачи аварии по температурным порогам (их достижении)	0...255	0	мин	USEr/InSt	
AOP Полярность реле аварий: nc=нормально разомкнуто; no=нормально замкнуто	nC/nO	nC	флаг	InSt		
папка Add	PSt Выбор протокола связи: t=Televiz; d=Modbus	t/d	t	флаг	InSt	
	dEA младший разряд сетевого адреса (номер прибора в семействе)	0...14	0	число	InSt	
	FAA старший разряд сетевого адреса (семейство). Пара параметров FAA и dEA задают сетевой адрес в формате "FF.DD"	0...14	0	число	InSt	
	PtY Бит четности для Modbus: n=нет; E=четн o=нечет;	n/E/o	E	число	InSt	
	StP Стоповые биты для Modbus: 1b=1 бит; 2b=2 бита;	1b/2b	1b	флаг	InSt	
Дисплей - папка dISP	LOC Блокирование клавиатуры (set и запрограммированных). Возможен вход в режим программирования для изменения параметров включая этот: y = да; n = нет	n/y	n	флаг	USEr/InSt	
	PA1 Пароль 1; пароль доступа к параметрам уровня пользователя USEr; если 0 – не активен	0...999	0	число	USEr/InSt	
	PA2 Пароль 1; пароль доступа к параметрам уровня инсталлятора InSt ; если 0 – не активен	0...999	0	число	InSt	
	ndt Формат отображения данных с десятичной точкой: y = да; n = нет; Для цифровых значений цифра означает число знаков после запятой.	n/y 0...3 (*)	y 1 (*)	флаг число	USEr/InSt	
	CA1 Калибровка датчика; суммируется с данными с датчика в соответствии с пар. CAi	-30...30	0	°C/°F	USEr/InSt	
	CAi Действия смещения калибровки, заданного параметром CA1: 0= смещение отображается ТОЛЬКО к отображаемому на дисплее значению; 1= смещение вводится ТОЛЬКО для значения, используемого регулятором; 2= смещение вводится и для регулятора и для дисплея	0...2	2	число	InSt	
	LdL Минимальное значение, отображаемое на дисплее (если ниже - на дисплее LdL)	-328...HdL -1999...HdL	0.0	°C/°F	InSt	
	HdL Максимальное значение, отображаемое на дисплее (если выше - на дисплее HdL)	LdL...2910 LdL...9999 (*)	999.9 8000 (*)	°C/°F	InSt	
	dro Выбор единицы отображения температуры (и параметров) 0 = °C, 1 = °F. ПОМНИТЕ: при переключении с °C на °F и обратно пересчет температурных параметров не производится (например, set=10°C -> 10°F)	0...1	0	флаг	USEr/InSt	
	Конфигурация - папка SpF	H00 Выбор типа используемого датчика: ntC=Ntc; PtC=Ptc; Pt10=Pt1000; TcJ=tcJ; tcH=tCK; tcS=tcS; tcr=tcr; tct=tct; Pt1=Pt100; или сигнала 020=0...20мА; 420=4...20мА; 001=0...10В; 005=0...5В; 010=0...10В; ; Pt1=Pt100 (также!)	ntC/Ptc/Pt10/ tcJ/tcH/tcS/ tcr/tct/Pt1 или 020/420/001/005/010/Pt1	Pt1 Pt1(*)	флаг	USEr/InSt
H01 Конфигурация регулятора: H01 Описание Выход1 Выход2 0 свободный H21 H22 1 Вкл./Выключ. H/C H22 2 ПИД Нагрев H H22 3 ПИД Охлаждение C H22 4 два независимых Вкл./Выкл. H/C H/C 5 два связанных Вкл./Выкл. H/C H/C 6 нейтральная зона H/C H/C 7 ПИД Нагрев-Охлаждение H C 8 ПИД Нагрев-Вкл./Выкл. H H/C 9 ПИД Охлаждение-Вкл./Выкл. C H/C 10 ПИД Нагрев-Авария H Авария 11 ПИД Охлаждение-Авария C Авария		0...11	4	число	InSt	
H02 Activation time for keyboard functions. For the ESC, UP and DOWN keys, which are configured with a second function, a time is set for activation of the second function. One exception is the AUX function, which has a fixed delay of 0.5 sec.		0...15	5	сек	InSt	
H03 ^(*) Для датчиков с напряжением или токовых значение при минимальном значении диапазона (для 4...20мА при 4мА, для 0...10В при 0В), см. H00		-1999...9999	20	число	InSt	
H04 ^(*) Для датчиков с напряжением или токовых значение при максимальном значении диапазона (для 4...20мА при 20мА, для 0...10В при 10В), см. H00		-1999...9999	100	число	InSt	
H06 Активность кнопки дополнительного выхода/света при выключении прибора (в режиме ожидания): 0=n=не активна; 1=y=активна;		n/y	y	флаг	InSt	
H08 Режим Ожидания: 0=вариант 1; 1= вариант 2; 2= вариант 3;		0...2	2	число	InSt	
H10 Задержка активизации выходов после включения прибора; Минимальное время до включения нагрузок после включения или прерывания питания;		0...255	0	число	USEr/InSt	
H11 ^(*) Конфигурирование функции цифрового входа: 0=не используется; 1=Вкл./Выкл. Плавный Запуск; 2=Вкл./Выкл. смещение Рабочей точки; 3=Вкл./Выкл. циклический регулятор; 4=Вкл./Выкл. дополнительный выход; 5= Вкл./Выкл. режим Ожидания; 6= Запрос на обслуживание; 7= Вкл./Выкл. автонастройку; 8= Вкл./Выкл. ступенчатое управление; 9=внешняя авария; 10=внешняя авария с блокированием регуляторов;		0...10	0	число	InSt	
H13 ^(*) Полярность и приоритет цифрового входа: no=нормально разомкнут; nc= нормально замкнут; noP= нормально разомкнут с приоритетом; ncP= нормально замкнут с приоритетом;		0...3	0	число	InSt	
H14 ^(*) Задержка активизации цифрового входа (защита от случайностей)		0...255	0	число	InSt	
Конфигурация - папка SpE		H21 Конфигурирование цифрового выхода 1 (см. H01): 0=не используется; 1=авария; 2=цикл; 3=дополнительный выход/свет; 4=режим ожидания; 5=зуммер;	no/nc/noP/ncP	noP	число	InSt
		H22 Конфигурирование цифрового выхода 2 (см. H21 и H01)	0...4	0	число	InSt
		H25 Активизация зуммера (если имеется): n=не используется; y=используется	0...1	0	число	InSt
	H31 Конфигурирование кнопки Вверх: 0=не используется; 1=Вкл./Выкл. Плавный Запуск; 2=Вкл./Выкл. смещение Рабочей точки; 3=Вкл./Выкл. циклический регулятор;	0...8	0	число	InSt	

Пар.	Описание	Диапазон	Исходн.*	Ед.изм.	Уров.
	4=Вкл./Выкл. дополнительный выход; 6= Запрос на обслуживание; 8= Вкл./Выкл. ступенчатое управление;				
	5= Вкл./Выкл. режим Ожидания; 7= Вкл./Выкл. автонастройку;				
H32	Конфигурирование кнопки Вниз (см. H31)	0...8	0	число	InSt
rEL	Версия прибора (параметр только для чтения)	/	/	число	USEr/InSt
tAb	Зарезервирован (параметр только для чтения)	/	/	число	USEr/InSt
Fpr	UL	Выгрузка параметров из прибора в Карточку Копирования.	/	/	USEr/InSt
	dL	Загрузка параметров из Карточки Копирования в прибор.	/	/	USEr/InSt
	Fr	Форматирование Карточки Копирования (уничтожает все данные подготавливая Карточку Копирования к работе с данным типом приборов).	/	/	USEr/InSt

ПРИМЕЧАНИЯ:

- (*) Значения и диапазон для версий с аналоговым входом V/I/Pt100
 ** Эта подпапка видима, только если H01 = 2-7-8-10
 *** Эта подпапка видима, только если H01 = 3-7-9-11
 **** Папка AnOu имеется только на моделях с аналоговым выходом

- (1) Папка видима, только если H01= 2-3-7-8-9-10-11.
 (2) Параметр видим, только если H01=7
 (3) Смотри раздел о пошаговой программе на странице 3
 (4) Только для моделей с цифровым входом.

Описание регуляторов

ПИД –регулятор и его автонастройка

ПИД-регулятор используется вместо обычного Вкл./Выкл. регулятора при необходимости повышения точности.

Активизация:

ПИД-регулятор включен если:

- H01 = 2-3-7-8-9-10-11 (см папку CnF)

При таких настройках параметра H01 отображаются папки параметров Pid и Aut в меню Программирования.

Настройки параметров:

Необходимо установить параметр run. Он используется для выбора режима регулятора: ручной* (Широтно импульсное регулирование) или автоматический (ПИД). Следовательно параметр run необходимо установить в значение =1.

Теперь на приборе разрешен ПИД-регулятор; папка Pid стала видимой в меню Программирования и можно установить значения входящих в нее параметров для улучшения характеристик регулятора: эти параметры можно настроить с помощью функции Автонастройки.

* если выбран ручной режим (run=0), то процент заполнения (активизации реле_ задается параметром dut (см. описание параметров). Затем установите период цикла регулятора параметром Ped (см. описание параметров).

Автонастройка

Настройка значений параметров ПИД-регулятора значительно упрощается при использовании функции Автонастройки. Во время ее использования ПИД параметры рассчитываются автоматически. Режим Автонастройки активизируется специальной функцией из папки Функций (см. Меню быстрого Запуска) или нажатием сконфигурированной для этого кнопки (см. параметры. H31, H32).

Индикатор Tun на приборе будет мигать указывая на выполнение функции Автонастройки.

Установление режима

Если параметр H01 установлен в 7 (ПИД для регуляторов нагрева и охлаждения), то режим автонастройки необходимо запускать дважды: один раз для охлаждения и еще раз для нагрева.

В этом режиме параметр tun становится видимым в подпапке PA, входящей в папку Aut folder; этот параметр указывает для какого из режимов выполняется Автонастройка: нагрев (tun=0), а охлаждение (tun=1). Т.е. для H01=7 выполните следующее:

- установите H01=7 (нагрев+охлаждение) и tun=0 (нагрев)
- активизируйте функции Автонастройки (для нагрева) и дождитесь ее успешного завершения
- установите tun=1 (охлаждение)
- активизируйте функции Автонастройки (для охлаждения) и дождитесь ее успешного завершения

Регулирование по принципу Включен/Выключен

Прибор имеет три разных варианта работы в режиме включен/выключен в зависимости от параметра H01:

- H01=4 – регулирование по порогам с независимыми рабочими точками каждого из регуляторов
- H01=5 - регулирование по порогам со связанными рабочими точками регуляторов
- H01=6 - регулирование с мертвой зоной или окном

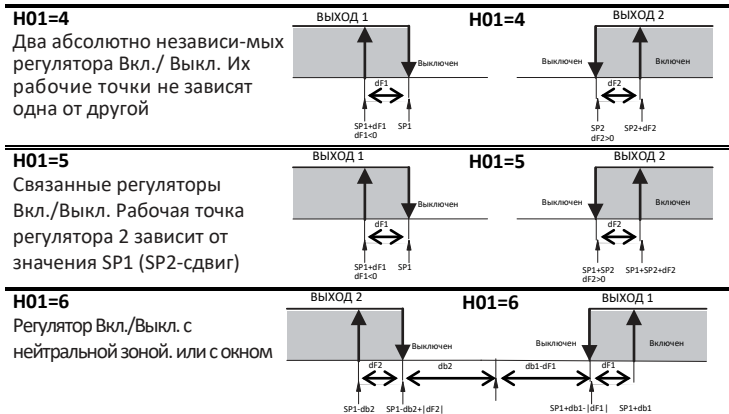
H01	Out1/Выход1 (регулят.1)		Out2/Выход2 (регулят.2)	
	dF1<0	dF1>0	dF2<0	dF2>0
4	нагрев	охлаждение	нагрев	охлаждение
5	нагрев	охлаждение	нагрев	охлаждение
6	охлаждение	охлаждение	нагрев	нагрев

если dF1 и/или dF2 <0 то используется модуль dF, т.е. |dF|
 если dF1 и/или dF2 =0 то значение db1/db2 используется как дифференциал соответствующего регулятора

Внимание:

1. При H01=4 или 5 знак дифференциала задает тип регулятора:
 dF1/2<0 – регулятор работает на нагрев
 dF1/2>0 – регулятор работает на охлаждение
2. В режиме работы с нейтральной зоной знак дифференциала не учитывается (берется его абсолютное значение) а функции регуляторов неизменны
3. Если в режиме нейтральной зоны один или оба дифференциала dF1/dF2 установить равными нулю, то соответствующий регулятор будет работать с дифференциалом, равным пропорциональной зоне db1/db2, т.е. отпускание реле будет происходить в рабочей точке SP1.

Внимание! для регуляторов с H01=4 или 5 диаграммы отображены для частного случая с dF1<0 и dF2>0. Для этих значений H01 тип регулятора зависит от знака дифференциала и регулятор можно настроить как двухступенчатый на нагрев или охлаждение



Защита выходов при отказе датчика



При неисправности датчика прибор работает следующим образом:

- на дисплее высвечивается код аварии E1
- регулятор переходит в режим, устанавливаемый параметрами **On1/On2** и **OF1/OF2** если они заданы для ШИМ режима.

On1/On2	OF1/OF2	Выход 1/Выход 2
0	0	постоянно выключен (OFF)
0	>0	постоянно выключен (OFF)
>0	0	постоянно включен (ON)
>0	>0	ШИМ (DC) режим, включен на время On1/On2, затем выключен на время OF1/OF2 и т.д.

Выход дополнительной нагрузки (Aux)

Дополнительный регулятор может активизироваться цифровым входом, если он для этого сконфигурирован (**H11=4**), или кнопкой (если **H31** или **H32=4**): в этом случае регулятор должен быть сконфигурирован как дополнительный параметром **H21(22) = 4**.

Эта функция включает реле, если оно было выключено и наоборот. Состояние реле сохраняется в памяти для обеспечения правильной работы при прерывании питания, если цифровой вход не сконфигурирован для управления дополнительной нагрузкой (**H11=4**); в этом случае реле повторяет состояние цифрового входа.

Параметром H13 можно задать полярность и приоритет активизации регулятора кнопкой или цифровым выходом..

Внимание: Положение Цифрового входа (D.I.) должно оставаться прежним: т.е. если реле включено Цифровым входом, а выключено кнопкой, то при нажатии кнопки после выключения Цифрового входа не изменит состояния реле.

Функция плавного запуска

ВНИМАНИЕ: Режим Плавного Запуска может активизироваться цифровым входом, кнопкой или функцией меню.

Режим Плавного Запуска плавно повышает рабочую точку до установленного значения за заданный интервал времени. Во время этого режима Рабочая точка автоматически увеличивается от значения Ta (температуры на момент включения прибора) до заданного и высвечиваемого на дисплее значения; это обеспечивает плавный выход на режим без перерегулирования.

Циклический регулятор (ШИМ режим)

ВНИМАНИЕ: Функция Циклического Режимы реле может выбираться как цифровым входом, так и кнопкой.

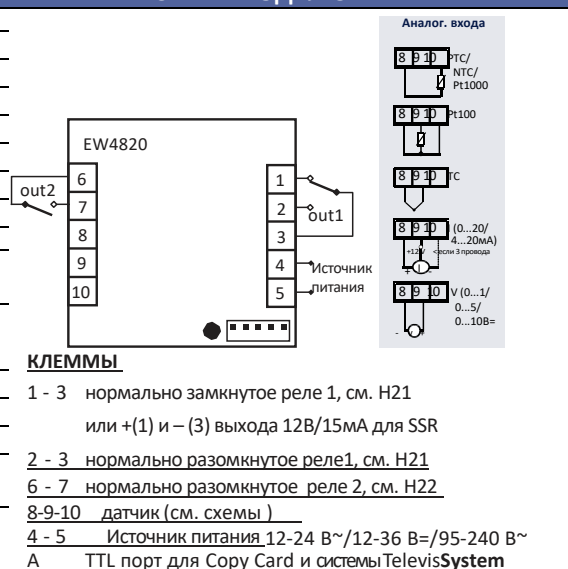
Эта функция может использоваться с любым из релейных выходов (установкой **H21** и/или **H22** на 2) и она активизирует ШИМ режим на сконфигурированном выходе по параметрам **Con** и **CoF**.

ТЕХНИЧЕСКИЕ ДАННЫЕ

EW4820

СХЕМА ПОДКЛЮЧЕНИЯ

Защита лицевой панели	IP65
Корпус	PC+ABS пластик PC+ABS UL94 V-0
Размеры	лицевая панель 48x48 мм, глубина 113 мм
Монтаж	на панель в отверстие 45x45мм
Рабочая температура	-5°C...55°C
Температура хранения	-20°C...85°C
Влажность рабочая и при хранении	10...90% RH (без конденсата)
Диапазон отображения	См. Таблицу датчиков
Аналоговый вход	1 вход, выбирается параметром H00
Последовательный порт	TTL для Copu Card или TelevisSystem (!!! смотри примечание ниже !!!)
Реле (конфигурируемые)	1 перекидное SPDT 3A 250 В~ или 12В для SSR - выход OUT1 - выход OUT2
Выход зуммера	только в специальных моделях
Точность	См. Таблицу датчиков
Разрешение	См. Таблицу датчиков
Потребление	2,45Вт (модель 12-24В~/12-36В=) 2,40Вт (модель 95-240 В~)
Источник питания	модель 12-24 В~ ±10% / 12-36 В= ±10% модель 95-240 В~ ±10%

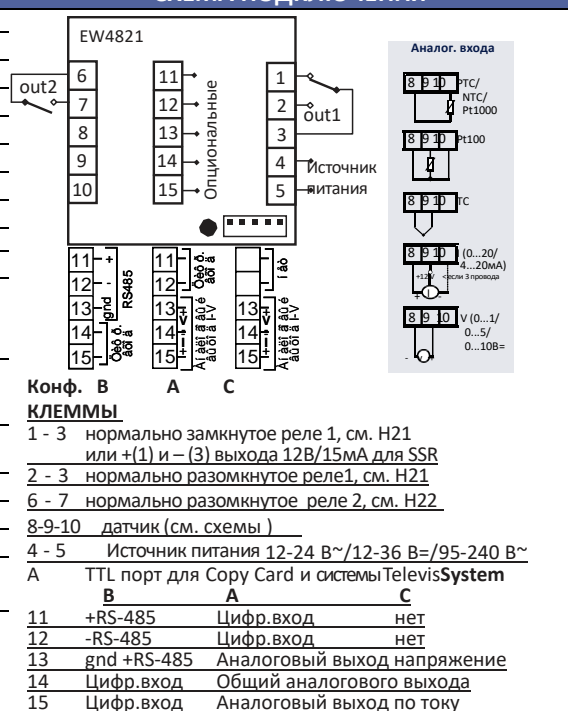


ТЕХНИЧЕСКИЕ ДАННЫЕ

EW4821

СХЕМА ПОДКЛЮЧЕНИЯ

Защита лицевой панели	IP65
Корпус	PC+ABS пластик PC+ABS UL94 V-0
Размеры	лицевая панель 48x48 мм, глубина 113 мм
Монтаж	на панель в отверстие 45x45мм
Рабочая температура	-5°C...55°C
Температура хранения	-20°C...85°C
Влажность рабочая и при хранении	10...90% RH (без конденсата)
Диапазон отображения	См. Таблицу датчиков
Аналоговый вход	1 вход, выбирается параметром H00
Цифровой вход	1 свободный от напряжения цифровой вход
Последовательный порт	- TTL для Copu Card или TelevisSystem (!!! смотри примечание ниже !!!) -RS-485 порт (только при конфигурации B)
Реле (конфигурируемые)	1 перекидное SPDT 3A 250 В~ или 12В для SSR - выход OUT1 - выход OUT2
Аналоговый выход	V-I: 0-1V, 0-5V, 0-10V, 0...20mA, 4...20mA (только при конфигурации A или C)
Выход зуммера	только в специальных моделях
Точность	См. Таблицу датчиков
Разрешение	См. Таблицу датчиков
Потребление	2,45Вт (модель 12-24В~/12-36В=) 2,40Вт (модель B: 95-240 В~)
Источник питания	модель 12-24 В~ ±10% / 12-36 В= ±10% модель 95-240 В~ ±10%

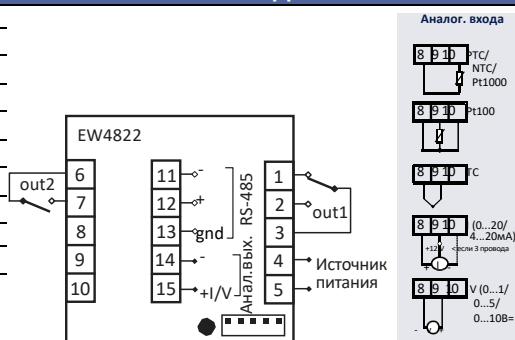


ТЕХНИЧЕСКИЕ ДАННЫЕ

EW4822

СХЕМА ПОДКЛЮЧЕНИЯ

Защита лицевой панели	IP65
Корпус	PC+ABS пластик PC+ABS UL94 V-0
Размеры	лицевая панель 48x48 мм, глубина 113 мм
Монтаж	на панель в отверстие 45x45мм
Рабочая температура	-5°C...55°C
Температура хранения	-20°C...85°C
Влажность рабочая и при хранении	10...90% RH (без конденсата)
Диапазон отображения	См. Таблицу датчиков
Аналоговый вход	1 вход, выбирается параметром H00
Цифровой вход	1 свободный от напряжения цифровой вход
Последовательный порт	- TTL для Copy Card или TelevisSystem (!!! смотри примечание ниже !!!) -RS-485 порт
Реле (конфигурируемые)	1 перекидное SPDT 3A 250 В~ или 12В для SSR - выход OUT1 - выход OUT2
Аналоговый выход	Конфигурация A: ток I : 0...20mA, 4...20mA Конфигурация B: напряжение V: 0-1В, 0-5В, 0-10В
Выход зуммера	только в специальных моделях
Точность	См. Таблицу датчиков
Разрешение	См. Таблицу датчиков
Потребление	2,45Вт (модель 12-24В~/12-36В=) 2,40Вт (модель В: 95-240 В~)
Источник питания	модель 12-24 В~ ±10% / 12-36 В= ±10% модель 95-240 В~ ±10%



Тип аналогового выхода зависит от конфигурации!

КЛЕММЫ

- 1 - 3 нормально замкнутое реле 1, см. H21
или +(1) и -(3) выхода 12В/15mA для SSR
- 2 - 3 нормально разомкнутое реле1, см. H21
- 6 - 7 нормально разомкнутое реле 2, см. H22
- 8-9-10 датчик (см. схемы)
- 11-12-13 порт RS-485 (-)=11, (+)=12, gnd=13
- 14 общий контакт аналогового выхода
- 15 сигнальный контакт аналогового выхода
в конфигурации A – токовый (I);
в конфигурации B – напряжение (V);
- 4 - 5 Источник питания 12-24 В~/12-36 В=/95-240 В~
- A TTL порт для Copy Card и системы TelevisSystem

!!! Внимание !!! В приборах серии EW4800 нет стандартного разъема для TTL шлейфа, а имеется розетка из металлизированных отверстий в плате, где квадратом отмечен общий контакт (gnd), поэтому для подключения к стандартным карточкам копирования необходимо использовать дополнительный адаптер или переходник с кодом KP250106 или специальную Карточку копирования с разъемом типа вилка.

Использовать такой разъем для сети Televis НЕ РЕКОМЕНДУЕТСЯ, так как он не может обеспечить длительный надежный контакт!

По возможности используйте для Televis только модели с портом RS-485!

Технические данные, касающиеся измерений (точность, диапазон, разрешение...) относятся к прибору и только и не учитывают характеристик датчиков. Т.е. ошибки датчиков должны суммироваться с указанными ошибками приборов.

* максимальные нагрузки для аналоговых выходов:

тип выхода	максимальная нагрузка
По напряжению	
0-1 В	20 мА на минимальное сопротивление 50 Ом
0-5 В	20 мА на минимальное сопротивление 250 Ом
0-10 В	20 мА на минимальное сопротивление 500 Ом
Токовые	
0-20 мА	350 Ом
4-20 мА	350 Ом

Таблица температурных датчиков

Датчик	Диапазон	Пределы неисправ.	Разрешение	Точность**
Ptc	-55...150°C	-60...155°C	0.1°C (0.1°F)	0.5% от шкалы + 1 цифра
Ntc	-50...110°C	55...115°C	0.1°C (0.1°F)	0.5% от шкалы + 1 цифра
Pt1000	-200...800°C	-210...810°C	0.2°C	0.5% от шкалы + 1 цифра
TCj	-40...760°C	-50...770°C	0.6°C (0.6°F)	0.4% от шкалы + 1 цифра
Tck	-40...1350°C	-50...1360°C	0.6°C (0.7°F)	0.5% от шкалы + 1 цифра (вся шкала) 0.3% от шкалы + 1 цифра (-40...800°C)
TCS	0...1600°C	-10...1610°C	0.6°C (0.8°F)	0.5% от шкалы + 1 цифра (вся шкала) 0.3% от шкалы + 1 цифра (-40...800°C)
TCR	0...1600°C	-10...1610°C	0.6°C (0.7°F)	0.5% от шкалы + 1 цифра (вся шкала) 0.3% от шкалы + 1 цифра (-40...800°C)
TCT	-40...350°C	-50...360°C	0.6°C (0.7°F)	0.5% от шкалы + 1 цифра (вся шкала) 0.2% от шкалы + 1 цифра (-150...300°C)
Pt100	-200...800°C	-210...810°C	0.1°C (0.2°F)	0.5% от шкалы + 1 цифра
V-I ⁽¹⁾	0...1В 0...5В 0...10В 0...20мА 4...20мА	-1...10% -0,20...10% -0.10...3% 0,05...5% -6,25...6,25%	1 цифра если ndt=0 0,1 цифра если ndt=1 0,01 цифра если ndt=2 0,001 цифра если ndt=3	0.5% от шкалы + 1 цифра

* **Внимание!** Проверяйте совместимость датчиков и моделей.

** **ЗАМЕЧАНИЕ:** Указанная точность соответствуйт рабочей температуре прибора 25°C

(1) Максимальная нагрузка выхода 12В для запитки датчиков напряжения или токовых не должна превышать 60мА.

ВНИМАНИЕ! ПРОВЕРЬТЕ НАЛИЧИЕ МОДЕЛЕЙ И СООТВЕТСТВУЮЩИХ АКСЕССУАРОВ ОПИСАННЫХ В ДОКУМЕНТАЦИИ

Формула расчета сигнала ПИД регулирования

$$u(t) = K_p \cdot \left((y_{sp1} - y(t)) + \frac{1}{T_i} \int_0^t e(\tau) d\tau + \frac{1}{K_p \cdot T_t} \int_0^t (u(\tau) - v(\tau)) d\tau + T_d \frac{d(y_{sp1} - y(t))}{dt} \right)$$

K_p = 100/Pb (пропорциональная зона)

T_d = Время дифференцирования

T_i = Время интегрирования основной Интегральной составляющей

T_t = Время интегрирования компенсирующей Интегральной составляющей (tt)

y_{sp1} = Значение Рабочей точки (используется в контроллере в °C/10)

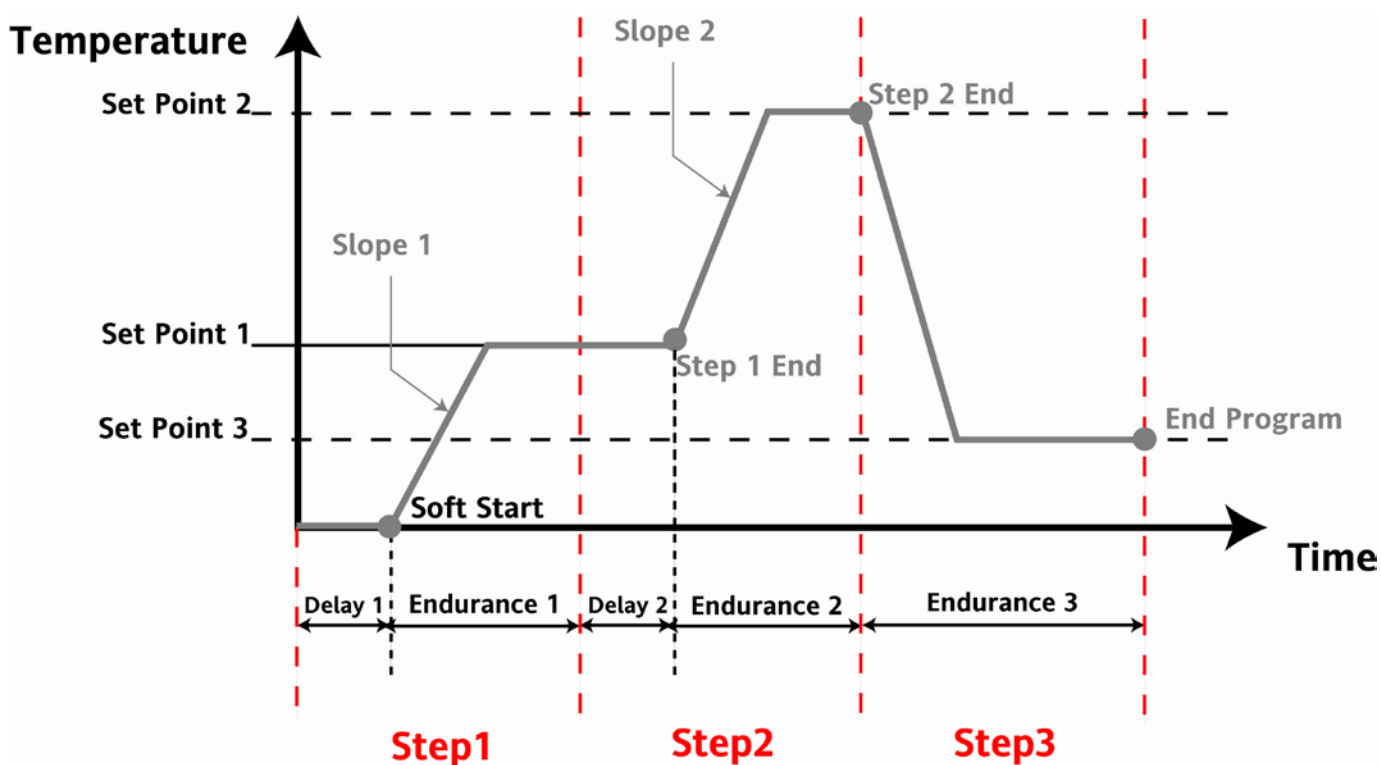
$y(t)$ = текущее значение с датчика (используется в контроллере в °C/10)

$u(\tau)$ = Значение насыщенного состояния выхода (100% или величина SHi)

$v(\tau)$ = рассчитанное контроллером выходное значение (разница от предыдущего значения в процентах активизации реле)

$e(\tau) = (y_{sp1} - y(t))$ - рассогласование значения датчика и Рабочей точки

Диаграмма работы контроллера при выполнении пошаговой программы



Temperature	Температура
Set Point X	Рабочая точка шага X
Soft start	Плавный запуск
Step X End	Окончание шага X
Time	Время

Delay	Задержка
Endurance	Длительность
Slope	Скачек
End Program	Окончание программы

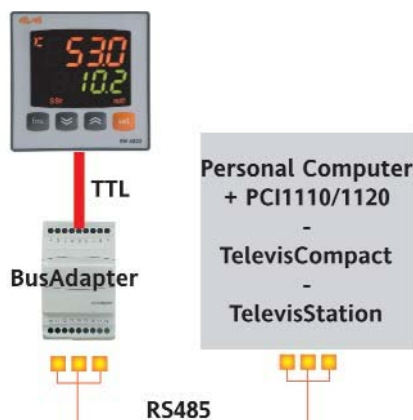
Механическая установка

Прибор разработан под установку на панель. Подготовьте отверстие 45x45 мм и установите в него прибор; зафиксируйте его специальными фиксаторами (в комплекте). Не устанавливайте прибор во влажных или запыленных местах. Он разработан для работы в нормальных условиях загрязнения. Обеспечьте приток воздуха к прибору для его вентиляции.

Электрическое подключение

Внимание! Все электрические подключения проводите только на отключенном от сети приборе. Прибор имеет винтовые терминалы под проводники сечением до 2.5 мм² (для силовых соединений не более одного провода на терминал): нагрузочную способность реле и напряжение источника питания сверяйте по этикетке прибора. Контакты реле свободны от напряжения. Не превышайте максимально допустимые токи нагрузок, для мощных нагрузок используйте соответствующий пускатель. Датчики могут удлиняться соответствующим кабелем, но при этом стоит учитывать, что увеличение длины кабеля снижает помехозащищенность прибора, поэтому уделяйте особое внимание правильной прокладке кабелей. Кабели датчиков, TTL шины, шины RS-485 и низковольтных источников напряжения необходимо прокладывать отдельно от силовых кабелей.

Подключение к системе TELEVIS



Прибор может подключаться к системе удаленного мониторинга непосредственно через порт RS-485, если у модели есть эта опция) или через TTL порт (с использованием интерфейсного модуля BUS ADAPTER 130 или 150). В связи с ненадежностью разъема TTL порта и необходимостью использовать переходник вилка-розетка НЕ РЕКОМЕНДУЕТСЯ использовать его для системы Televis. Старайтесь использовать приборы с портом RS-485. Для распознавания прибора в сети установите его уникальный (в пределах сети) адрес, используя параметры папки "Add":

- "dEA" – младший розряд, номер в семействе;
- "FAA" – старший розряд, семейство адресов

Обозначения на схеме:

Personal Computer	ПК с Televis NET или Televis 200
PCI1110/1120	Интерфейс RS485-232
TelevisCompact	Блок TelevisCompact
TelevisStation	Станция с Televis 200
BusAdapter	Интерфейс TTL-RS485

ОТВЕТСТВЕННОСТЬ И РИСКИ

Eliwell Controls не несет ответственности за повреждения, ставшие следствием:

- установки /использования, отличных от указанных в данном документе, и, в особенности, не соответствующие требованиям безопасности;
- использование на панелях, не обеспечивающих защиту от электрического удара, воды и пыли;
- использования на панелях, которые имеют доступ к частям под высоким напряжением без использования инструмента;
- вскрытия и модификации прибора;
- установки/использования на панелях, не соответствующих стандартам и требованиям.

ОТКЛОНЕНИЕ ОТВЕТСТВЕННОСТИ

Этот документ является исключительной собственностью фирмы Eliwell Controls. Хотя Eliwell Controls приложил максимум усилий для достоверности данного документа, фирма не несет ответственности за ущерб, яввшийся следствием его использования. Это касается всех сотрудников и других фирм, вовлеченных в разработку и редактирование документации. Eliwell Controls оставляет за собой право внесения стилистических или функциональных изменений в документ в любое время без специального уведомления.

ПРАВИЛА ИСПОЛЬЗОВАНИЯ

РАЗРЕШЕННОЕ ИСПОЛЬЗОВАНИЕ

С точки зрения обеспечения безопасности установку прибора необходимо производить в соответствии с инструкцией, с обеспечением невозможности доступа к частям под высоким напряжением без использования специального инструмента.

Прибор необходимо защищать от воды и пыли, исключая доступ к прибору (кроме лицевой панели) без специального инструмента.

Прибор может использоваться в домашних или подобных установках и прошел тестирование на соответствие требованиям стандартов Евросоюза. Прибор классифицирован как:

- по типу конструкции как встроенный электронный контроллер;
- по типу характеристик автоматической работы как управляющее устройство типа 1B;
- по типу используемой программы, ее классу и структуре как устройство класса А.

ЗАПРЕЩЕННОЕ ИСПОЛЬЗОВАНИЕ

Прибор не может использоваться в установках, отличных от указанных.

Помните, что контакты реле функционального типа могут выходить из строя, поэтому требуемые по безопасности устройства защиты должны устанавливаться вне прибора для обеспечения общей безопасности системы.



ELIWELL CONTROLS s.r.l.

Via dell'Industria, 15 Zona Industriale Paludi
32010 Pieve d'Alpago (BL) ITALY
Telephone +39 0437 986111
Facsimile +39 0437 989066
Internet <http://www.eliwell.it>

Technical Customer Support:

Telephone +39 0437 986300
Email: techsuppeliwell@invensyscontrols.com

Invensys Controls Europe
An Invensys Company

Офис в Москве:

Москва, 115230, РОССИЯ

Ул. Нагатинская 2/2

этаж 3, офис 3

Телефоны: +7 985 030 59 13;

+7 985 305 59 13

E-mail

Отдел продаж: michael@mosin.ru (телефон добавочный 15)

Техническая поддержка: leonid@mosin.ru (телефон добавочный 17)