

# EWTL 300 | EWTL 310

EN IT ES DE FR

## DIGITAL LCD THERMOMETER | TERMOMETRO DIGITALE A LCD | TERMÓMETRO DIGITAL CON LCD DIGITALES LCD-THERMOMETER | THERMOMÈTRE DIGITAL À LCD

### DIGITAL LCD THERMOMETER

EN

#### ADAPTOR EWTL 300

It is available a plastic adaptor to replace instrument with front size 32x64 mm (panel cut-out 24,5x58 mm) with the thermometer EWTL 300.

#### TECHNICAL DATA EWTL 300

Dimensions: front 48x28,6 mm, depth 13 mm.  
Mounting: 46x26,6 mm  
Measuring range: -50...70 °C.  
Resolution: 0,1 °C.  
Accuracy: ±1 °C.  
Batteries: 2x 1.5 V LR 44 or equivalent.  
Battery life: approx. 12 months.  
Updating time: 10 seconds.  
Probe: Contact Sales Dept.

#### TECHNICAL DATA EWTL 310

Dimensions: front 62,2x29,2 mm, depth 16,2 mm.  
Mounting: 58x25 mm  
Measuring range: -50...70 °C.  
Resolution: 0,1 °C (1°C <20°C).  
Accuracy: ±1 °C.  
Battery: 1x1,5 V LR 44 or equivalent.  
Battery life: approx. 12 months.  
Updating time: 12 seconds.  
Display: LCD, 2 digits and half.  
Probe: Contact Sales Dept.

#### DISCLAIMER

This document is the exclusive property of Eliwell Controls s.r.l. and may not be reproduced or circulated unless expressly authorized by Eliwell Controls s.r.l. itself. While all possible care has been taken to ensure the accuracy of this document, Eliwell Controls s.r.l. cannot accept liability for any damage resulting from its use. The same applies to any person or company involved in preparing and editing this document. Eliwell Controls s.r.l. reserves the right to make changes or improvements at any time without notice.

### TERMOMETRO DIGITALE A LCD

IT

#### ADATTATORE EWTL 300

È disponibile un adattatore che permette di sostituire strumenti con formato frontale 32x64 mm (con foro di dima 24,5x58 mm) con il termometro EWTL 300.

#### DATI TECNICI EWTL 300

Dimensioni: frontale 48x28,6 mm, profondità 13 mm.  
Montaggio: 46x26,6 mm  
Campo di misura: -50...70 °C.  
Risoluzione: 0,1 °C.  
Precisione: ±1 °C.  
Batterie: 2x1,5 V LR 44 o equivalente.  
Durata batteria: circa 12 mesi.  
Aggiornamento visualizzazione: 10 secondi.  
Sonda: Contattare Ufficio Commerciale.

#### DATI TECNICI EWTL 310

Dimensioni: frontale 62,2x29,2 mm, profondità 16,2 mm.  
Montaggio: 58x25 mm  
Campo di misura: -50...70 °C (-58...158 °F).  
Risoluzione: 0,1 °C (1°C <20°C).  
Precisione: ±1 °C  
Batteria: 1x1,5 V LR 44 o equivalente.  
Durata batteria: circa 12 mesi.  
Aggiornamento visualizzazione: 12 secondi.  
Display: su LCD da 2 digit e 1/2.  
Sonda: Contattare Ufficio Commerciale.

#### DECLINAZIONE DI RESPONSABILITÀ

La presente pubblicazione è di esclusiva proprietà della Eliwell Controls S.r.L. la quale pone il divieto assoluto di riproduzione e divulgazione se non espressamente autorizzata dalla Eliwell Controls S.r.L. stessa. Ogni cura è stata posta nella realizzazione di questo documento; tuttavia la Eliwell Controls S.r.L. non può assumersi alcuna responsabilità derivante dall'utilizzo della stessa. Lo stesso dicasi per ogni persona o società coinvolta nella creazione e stesura di questo manuale. La Eliwell Controls S.r.L. si riserva il diritto di apportare qualsiasi modifica, estetica o funzionale, senza preavviso alcuno ed in qualsiasi momento.

### TERMÓMETRO DIGITAL CON LCD

ES

#### ADAPTADOR EWTL 300

Disponemos de un adaptador que permite cambiar aparatos con formato de frontal 32x64 mm (con agujero de 24'5x58 mm) por el termómetro EWTL 300.

#### DATOS TÉCNICOS EWTL 300

Dimensiones: frontal 48x28,6 mm, profundidad 13 mm.  
Montaje: 46x26,6 mm  
Campo de medición: -50...70 °C.  
Resolución: 0,1 °C.  
Precisión: ±1 °C.  
Baterías: 2x1'5 V LR 44 o equivalente.  
Duración batería: circa 12 meses.  
Actualización de la visualización: 10 segundos.  
Sonda: Contacte la oficina de ventas.

#### DATOS TÉCNICOS EWTL 310

Dimensiones: frontal 62x30 mm, profundidad 19 mm.  
Montaje: 58x25 mm  
Campo de medición: -50...70 °C.  
Resolución: 0,1 °C (1°C <20°C).  
Precisión: ±1 °C.  
Batería: 1x 1'5 V LR 44 o equivalente.  
Actualización de la visualización: 12 segundos.  
Visualización: su LCD da 2 digit e 1/2.  
Sonda: Contacte la oficina de ventas.

#### EXIMIENTE RESPONSABILIDAD

La presente publicación es de propiedad exclusiva de Eliwell Controls Italy s.r.l., la cual prohíbe absolutamente su reproducción y divulgación si no ha sido expresamente autorizada. Se ha puesto el mayor cuidado en la realización de esta documentación; en cualquier caso, la Eliwell Controls Italy s.r.l. no asume ninguna responsabilidad que se derive de la utilización de la misma. Dígase lo mismo para cada persona o sociedad que participa en la creación de este manual. La Eliwell Controls Italy s.r.l. se reserva el derecho de aportar cualquier modificación, estética o funcional, sin previo aviso y en cualquier momento.



eliwell

**ADAPTER EWTL 300**

Es ist ein Paßstück verfügbar, das ermöglicht, Geräte mit Frontformat 64x32 mm (mit Schablonenausschnitt 58x24,5 mm) mit dem Thermometer EWTL 300 zu ersetzen.

**TECHNISCHE DATEN EWTL 300**

Abmessungen: Frontseite 48x28,6 mm, Tiefe 13 mm.

Montage: 46x26,6 mm

Meßbereich: -50...70 °C.

Auflösung: 0,1 °C.

Genauigkeit: ±1 °C.

Batterien: 2x 1,5 V LR 44 oder gleichwertiges.

Batteriedauer: ca. 12 Monate.

Anzeige-Aktualisierung: 10 Sekunden.

Fühler: Vertriebsabteilung kontaktieren.

**TECHNISCHE DATEN EWTL 310**

Abmessungen: Frontseite 62,2x29,2 mm, Tiefe 18,8 mm.

Montage: 58x25 mm

Meßbereich: -50...70 °C.

Auflösung: 0,1 °C (1°C <20°C).

Genauigkeit: ±1 °C.

Batterie: 1x 1,5 V LR 44 oder Gleichwertiges.

Batteriedauer: ca. 12 Monate.

Anzeige-Aktualisierung: 12 Sekunden.

Anzeige: auf LCD 2 und 1/2 digit.

Fühler: Vertriebsabteilung kontaktieren.

**WIRD KEINREI HAFTUNG ÜBERNOMMEN**

Diese Gebrauchsanweisung und deren Inhalt bleiben das ausschließliche Eigentum von Eliwell Controls Italy s.r.l., und dürfen nicht ohne Genehmigung reproduziert werden.

Obwohl diese Gebrauchsanweisung mit grosser Sorgfalt hergestellt worden ist, übernimmt Eliwell Controls Italy s.r.l., für die Anwendung keinerlei Verantwortung.

Eliwell Controls Italy s.r.l. behält sich das Recht vor, Änderungen oder Verbesserungen ohne vorherige Ankündigung vorzunehmen.

**ADAPTATEUR EWTL 300**

Il est disponible un adaptateur qui permet de substituer des instruments à boîtier frontal 32x64 mm (avec découpe 24,5x58 mm) avec le thermomètre EWTL 300.

**DONNEES TECHNIQUES EWTL 300**

Dimensions: face avant 48x28,6 mm, prof. 13 mm.

Fixation: 46x26,6 mm

Plage de fonctionnement: -50...70 °C.

Résolution: 0,1 °C.

Précision: ±1 °C.

Batteries: 2 x 1,5 V LR 44 ou équivalent.

Durée de la batterie: environ 12 mois.

Ajournement de l'affichage: 10 secondes.

Sonde: Contacter le Service commercial.

**DONNEES TECHNIQUES EWTL 310**

Dimensions: face avant 62,2x29,2mm, prof. 18,8 mm.

Fixation: 58x25 mm

Plage de fonctionnement: -50...70 °C.

Résolution: 0,1 °C (1°C <20°C).

Précision: ±1 °C.

Batterie: 1x 1,5 V LR 44 ou équivalent.

Durée de la batterie: environ 12 mois.

Ajournement de l'affichage: 12 secondes.

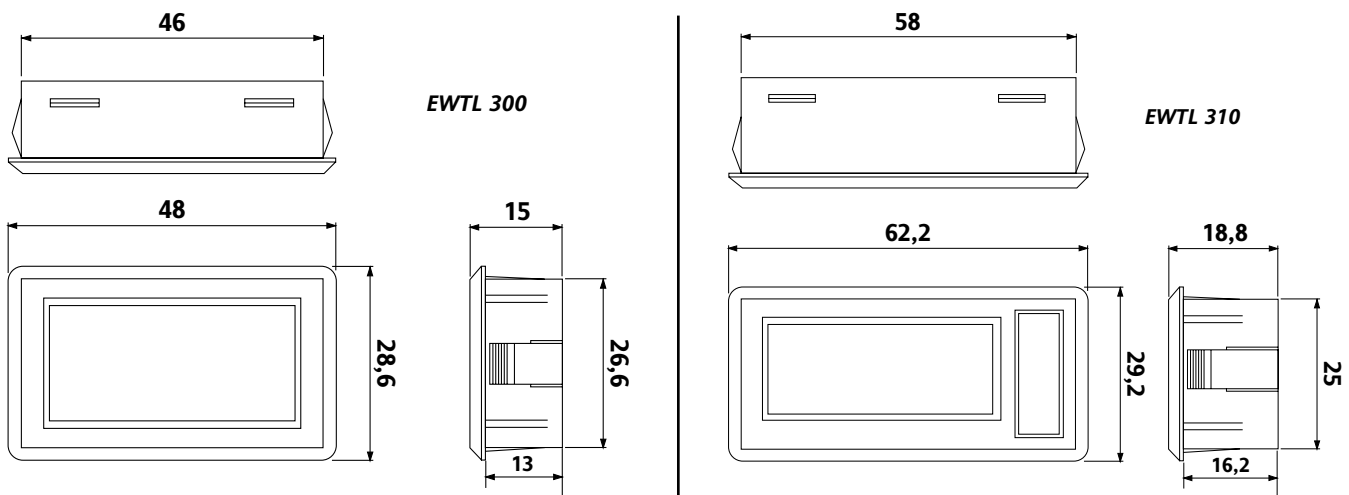
Affichage: sur LCD à 2 chiffres et 1/2.

Sonde: Contacter le Service commercial.

**NOUS DECLINONS TOUT RESPONSABILITE**

La reproduction du manuel et de son contenu doit se faire sous l'approbation de Eliwell Controls Italy s.r.l.

Aucune reproduction ou distribution n'est possible sans son autorisation. Eliwell Controls Italy s.r.l. se réserve le droit d'apporter tout changement ou toute amélioration sans donner de préavis.

**DIMENSIONS | DIMENSIONI | DIMENSIONES | MASSE | DIMENSIONS mm**

# eliwell

**Eliwell Controls s.r.l.**

Via dell'Industria, 15 • Zona Industriale Paludi • 32010 Pieve d'Alpago (BL) ITALY

Telephone +39 0437 986 111 • Facsimile +39 0437 989 066

Sales +39 0437 986 100 (Italy) • +39 0437 986 200 (other countries)

• E-mail [saleseliwell@invensys.com](mailto:saleseliwell@invensys.com)

Technical helpline +39 0437 986 300

• E-mail [techsuppeliwell@invensys.com](mailto:techsuppeliwell@invensys.com)

[www.eliwell.com](http://www.eliwell.com)