



9IS6469406

D15T - Thermostats

www.eliwell.com

⚠ DANGER / PERICOLO / PELIGRO / GEFAHR / DANGER / ОПАСНОСТЬ

HAZARD OF ELECTRIC SHOCK, EXPLOSION OR ARC FLASH

- Disconnect all power from all equipment including connected devices, prior to removing any covers or doors, or installing or removing any accessories, hardware, cables, or wires.
- Always use a properly rated voltage sensing device to confirm the power is off where and when indicated.
- Replace and secure all covers, accessories, hardware, cables, and wires and confirm that a proper ground connection exists before applying power to the unit.
- Use only the specified voltage when operating this equipment and any associated products.

Failure to follow these instructions will result in death or serious injury.

RIESGO DE DESCARGA ELÉCTRICA, EXPLOSIÓN O ARCO ELÉCTRICO

- Deje sin tensión todos los aparatos, incluyendo los dispositivos conectados, antes de retirar cualquier tapa o ventanilla, o antes de instalar/desinstalar accesorios, hardware, cables o hilos.
- Para comprobar que el sistema está sin tensión, use siempre un voltímetro correctamente calibrado al valor nominal de tensión.
- Antes de volver a poner el dispositivo bajo tensión vuelva a montar y fijar todas las tapas, componentes hardware, los cables y compruebe que hay una buena conexión a tierra.
- Utilice este dispositivo y todos los productos conectados solo a la tensión especificada.

El incumplimiento de estas instrucciones podrá causar la muerte o lesiones serias.

RISQUE D'ÉLECTROCUTION, D'EXPLOSION OU D'ARC ÉLECTRIQUE

- Coupez toutes les alimentations de tous les équipements, y compris les équipements connectés, avant de retirer les caches ou les portes d'accès, ou avant d'installer ou de retirer des accessoires, matériels, câbles ou fils.
- Utilisez toujours un appareil de mesure de tension réglé correctement pour vous assurer que l'alimentation est coupée conformément aux indications.
- Remettez en place et fixez tous les caches de protection, accessoires, matériels, câbles et fils et vérifiez que l'appareil est bien relié à la terre avant de le remettre sous tension.
- Utilisez uniquement la tension indiquée pour faire fonctionner cet équipement et les produits associés.

Le non-respect de ces instructions provoquera la mort ou des blessures graves.

RISCHIO DI SHOCK ELETTRICO, ESPLOSIONE O ARCO ELETTRICO

- Mettere fuori tensione tutte le apparecchiature, inclusi i dispositivi collegati, prima di rimuovere qualunque coperchio o sportello, o prima di installare/disinstallare accessori, hardware, cavi o fili.
- Per verificare che il sistema sia fuori tensione, usare sempre un voltmetro correttamente tarato al valore nominale della tensione.
- Prima di rimettere l'unità sotto tensione rimontare e fissare tutti i coperchi, i componenti hardware, i cavi e verificare la presenza di un buon collegamento di terra.
- Utilizzare quest'apparecchiatura e tutti i prodotti collegati solo alla tensione specificata.

Il mancato rispetto di queste istruzioni provocherà morte o gravi infortuni.

GEFAHR EINES ELEKTRISCHEN SCHLAGS, EINER EXPLOSION ODER EINES LICHTBOGENS

- Trennen Sie die gesamte Spannungsversorgung des Systems, einschließlich aller angeschlossenen Geräte, bevor Sie Abdeckungen oder Türen des Systems abnehmen, sowie vor der Installation oder Deinstallation von Zubehör, Hardware, Kabeln oder Drähten.
- Verwenden Sie stets ein genormtes Spannungsprüfgerät, um festzustellen, ob die Spannungsversorgung wirklich abgeschaltet ist.
- Bringen Sie alle Abdeckungen, Zubehörteile, Hardware, Kabel und Drähte wieder an, sichern Sie sie und vergewissern Sie sich, dass eine ordnungsgemäße Erdung vorhanden ist, bevor Sie die Spannungszufuhr zum Gerät einschalten.
- Betreiben Sie dieses Gerät und jegliche zugehörigen Produkte nur mit der angegebenen Spannung.

Die Nichtbeachtung dieser Anweisungen führt zu Tod oder schweren Verletzungen.

ОПАСНОСТЬ ПОРАЖЕНИЯ ЭЛЕКТРИЧЕСКИМ ТОКОМ, ВЗРЫВА ИЛИ ВСПЫШКИ ДУГИ

- Полностью отключите электропитание от всего оборудования, в том числе подключенных устройств, до снятия любых крышек или дверей или до установки или демонтажа любых вспомогательных устройств, аппаратуры, кабелей или проводов.
- В указанных местах и условиях обязательно используйте обладающий соответствующими характеристиками датчик напряжения для проверки отключения электропитания.
- Установите на место и закрепите все крышки, вспомогательные устройства, аппаратуру, кабели и провода и до подачи электропитания на блок удостоверьтесь в наличии надлежащего заземляющего соединения.
- Для электропитания данного оборудования и любых связанных с ним изделий используйте источники электропитания подходящего напряжения.

Несоблюдение этих инструкций приведет к смертельному исходу или серьезной травме.

FLAMMABLE GAS REFRIGERANTS / GAS REFRIGERANTI INFIAMMABILI / REFRIGERANTES DE GASES INFLAMABLES / BRENNBARE KÄLTEMITTELGASE / RÉFRIGÉRANTS CONTENANT DU GAZ INFLAMMABLE / ВЗРЫВООПАСНЫЕ ХЛАДАГЕНТЫ

This equipment has been designed to operate outside of any hazardous location, and exclusive of application that generate, or have the potential to generate, hazardous atmospheres. Only install this equipment in zones and applications known to be free, at all times, of hazardous atmospheres.

Este equipo ha sido diseñado para funcionar fuera de cualquier lugar expuesto a riesgo, excluyendo aplicaciones que generen o tengan el riesgo de generar atmósferas peligrosas. Instale este equipo solo en zonas y aplicaciones en las que se sepa en todo momento que no existen atmósferas peligrosas.

Cet équipement a été conçu pour fonctionner à l'extérieur de toute zone dangereuse et son emploi exclut toute application provoquant la formation d'atmosphères dangereuses ou susceptibles d'en former. Installez cet équipement uniquement dans des zones et des applications connues pour être exemptes, à tout moment, d'atmosphères dangereuses.

Questa apparecchiatura è stata progettata per funzionare al di fuori di qualsiasi luogo pericoloso ed esclude applicazioni che generano o hanno il potenziale di generare atmosfere pericolose. Installare questo dispositivo solo in zone e applicazioni notoriamente prive, in qualsiasi momento, di atmosfere pericolose.

Diese Ausrüstung ist für den Betrieb außerhalb von explosionsgefährdeten Standorten ausgelegt und darf nicht Teil von Anwendungen sein, die gefährliche Atmosphären erzeugen oder die das Potenzial dazu besitzen. Installieren Sie diese Ausrüstung ausschließlich in Bereichen und Anwendungen, die jederzeit nachweislich frei von gefährlichen Atmosphären sind.

Это оборудование разработано для использования вне любого опасного расположения и в установках, которые исключают выделение или имеют угрозу выделения опасных атмосферных включений. Устанавливайте это оборудование только в зонах и установках заведомо свободных от опасных атмосферных включений в любой момент времени.

⚠ DANGER / PERICOLO / PELIGRO / GEFAHR / DANGER / ОПАСНОСТЬ

POTENTIAL FOR EXPLOSION

- Install and use this equipment in non-hazardous locations only.
- Do not install and use this equipment in applications capable of generating hazardous atmospheres, such as those applications employing flammable refrigerants.

Failure to follow these instructions can result in death, serious injury, or equipment damage.

RIESGO DE EXPLOSIÓN

- Instale y utilice este aparato solo en lugares que no estén expuestos a riesgo.
- No instale ni utilice este equipo en aplicaciones capaces de generar atmósferas peligrosas como, por ejemplo, aplicaciones que empleen refrigerantes inflamables.

El incumplimiento de estas instrucciones podrá causar la muerte o lesiones serias.

RISQUE D'EXPLOSION

- Ne montez et n'utilisez cet équipement que dans des zones non dangereuses.
- N'installez pas et n'utilisez pas cet équipement dans des applications susceptibles de former des atmosphères dangereuses, par exemple dans le cadre d'applications qui emploient des réfrigérants inflammables.

Le non-respect de ces instructions provoquera la mort ou des blessures graves.

RISCHIO DI ESPLOSIONE

- Installare ed utilizzare questa apparecchiatura solo in luoghi non a rischio.
- Non installare né usare questa apparecchiatura in applicazioni in grado di generare atmosfere pericolose, quali le applicazioni che impiegano refrigeranti infiammabili.

Il mancato rispetto di queste istruzioni può provocare morte, gravi infortuni o danni alle apparecchiature.

EXPLOSIONSGEFAHR

- Installieren und verwenden Sie dieses Gerät ausschließlich in Ex-freien Bereichen.
- Installieren und verwenden Sie diese Ausrüstung nicht in Anwendungen, die gefährliche Atmosphären erzeugen können, wie beispielsweise in Anwendungen, in denen brennbare Kältemittel zum Einsatz kommen.

Die Nichtbeachtung dieser Anweisungen führt zu Tod oder schweren Verletzungen.

ОПАСНОСТЬ ВЗРЫВА

- Устанавливайте и используйте это оборудование только в безопасных местах.
- Не устанавливайте и не используйте это оборудование в установках, способных выделять опасные атмосферные включения, таких как установки с использованием легковоспламеняющихся хладагентов.

Несоблюдение этих указаний приведет к смерти или серьезным травмам.

For information concerning the use of control equipment in applications capable of generating hazardous materials, consult your local, regional or national standards bureau or certification agency.

Para información relativa al uso de equipos de control en aplicaciones capaces de generar materiales peligrosos, consulte con su organismo de certificación u oficina de normas a nivel local, regional o nacional.

Pour de plus amples informations sur l'emploi d'équipements de contrôle dans le cadre d'applications susceptibles de dégager des matières dangereuses, veuillez consulter votre bureau de normalisation ou organisme de certification local, régional ou national.

Per informazioni riguardanti l'uso di apparecchiature di controllo in applicazioni in grado di generare materiali pericolosi, consultare gli enti normativi nazionali o le agenzie di certificazione di pertinenza.

Für Informationen über die Verwendung von Regelausrüstungen in Anwendungen, die gefährliche Materialien erzeugen können, wenden Sie sich bitte an Ihr lokales, regionales oder nationales Normungs- oder Zertifizierungsinstitut.

Для получения информации об использовании приборов управления в оборудовании, способном выделять опасные материалы, обратитесь в местное, региональное или национальное бюро стандартов или агентство по сертификации.

en Electrical equipment should be installed, operated, serviced, and maintained only by qualified personnel. No responsibility is assumed by Schneider Electric nor Eliwell for any consequences arising out of the use of this material.

es La instalación, manejo, puesta en servicio y mantenimiento de equipos eléctricos deberán ser realizados sólo por personal cualificado. Schneider Electric y Eliwell no se hacen responsables de ninguna de las consecuencias del uso de este material.

fr Les équipements électriques doivent être installés, exploités et entretenus par un personnel qualifié. Schneider Electric et Eliwell déclinent toute responsabilité quant aux conséquences de l'utilisation de ce matériel.

© 2021 Eliwell. All Rights Reserved.

it Le apparecchiature elettriche devono essere installate, usate e riparate solo da personale qualificato. Schneider Electric e Eliwell non si assumono nessuna responsabilità per qualunque conseguenza derivante dall'uso di questo materiale.

de Elektrische Geräte dürfen nur von Fachpersonal installiert, betrieben, gewartet und instand gesetzt werden. Schneider Electric und Eliwell haftet nicht für Schäden, die durch die Verwendung dieses Materials entstehen

ru Установка, эксплуатация, ремонт и обслуживание электрического оборудования может выполняться только квалифицированными электриками. Компания Schneider Electric и Eliwell не несет никакой ответственности за какие-либо последствия эксплуатации этого оборудования.

▲ WARNING / AVVERTIMENTO / ADVERTENCIA / WARNUNG / AVERTISSEMENT / ПРЕДУПРЕЖДЕНИЕ

<p>POTENTIAL OF OVERHEATING AND FIRE Install and use the equipment only in a protected site, to avoid direct exposure to sunlight and atmospheric agents. Failure to follow these instructions can result in death, serious injury, or equipment damage.</p>	<p>RISCHIO DI SURRISCALDAMENTO E INCENDIO Installare ed utilizzare l'apparecchiatura esclusivamente in un luogo protetto in modo da evitare l'esposizione diretta alla luce del sole e agli agenti atmosferici. Il mancato rispetto di queste istruzioni può provocare morte, gravi infortuni o danni alle apparecchiature.</p>
<p>RIESGO DE RECALENTAMIENTO E INCENDIO Instalar y utilizar el equipo exclusivamente en un lugar protegido, para evitar la exposición directa a la luz del sol y a los agentes atmosféricos. El incumplimiento de estas instrucciones puede causar la muerte, lesiones serias o daño al equipo.</p>	<p>ÜBERHITZUNGS- UND BRANDGEFAHR Installieren und verwenden Sie dieses Gerät ausschließlich an einem vor direkter Sonneneinstrahlung und Witterungseinflüssen geschützten Ort. Die Nichtbeachtung dieser Anweisungen kann Tod, schwere Verletzungen oder Sachschäden zur Folge haben.</p>
<p>RISQUE DE SURCHAUFFE ET D'INCENDIE Installez et utilisez l'équipement exclusivement dans un lieu protégé de sorte à éviter de l'exposer directement à la lumière du soleil et aux agents atmosphériques. Le non-respect de ces instructions peut provoquer la mort, des blessures graves ou des dommages matériels.</p>	<p>УГРОЗА ПЕРЕГРЕВА И ПОЖАРА Устанавливайте и эксплуатируйте прибор исключительно в месте, защищенном от воздействия прямых солнечных лучей и атмосферных факторов. Несоблюдение этих инструкций может привести к смерти, серьезным травмам или повреждению оборудования.</p>

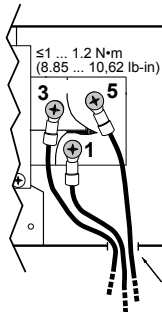
▲ WARNING / AVVERTIMENTO / ADVERTENCIA / WARNUNG / AVERTISSEMENT / ПРЕДУПРЕЖДЕНИЕ

<p>UNINTENDED EQUIPMENT OPERATION</p> <ul style="list-style-type: none"> Use a thermometer to check the activation temperatures. Install and use this equipment in compliance with the specifications described in the technical data section of this document. <p>Failure to follow these instructions can result in death, serious injury, or equipment damage.</p>	<p>FUNZIONAMENTO ANOMALO DELL'APPARECCHIATURA</p> <ul style="list-style-type: none"> Utilizzare un termometro per verificare le temperature di intervento. Installare ed usare questa apparecchiatura in conformità alle specifiche descritte nella sezione dati tecnici nella presente documentazione. <p>Il mancato rispetto di queste istruzioni può provocare morte, gravi infortuni o danni alle apparecchiature.</p>
<p>FUNCIONAMIENTO ANÓMALO DEL EQUIPO</p> <ul style="list-style-type: none"> Utilizar un termómetro para verificar las temperaturas de intervención. Instalar y utilizar este equipo de conformidad con las condiciones descritas en la sección Datos técnicos del presente documento. <p>El incumplimiento de estas instrucciones puede causar la muerte, lesiones serias o daño al equipo.</p>	<p>UNBEABSICHTIGTER GERÄTEBETRIEB</p> <ul style="list-style-type: none"> Überprüfen Sie die Ansprechtemperaturen mit einem Thermometer. Installieren und verwenden Sie dieses Gerät gemäß den in Abschnitt Technische Daten dieses Dokuments beschriebenen Bedingungen. <p>Die Nichtbeachtung dieser Anweisungen kann Tod, schwere Verletzungen oder Sachschäden zur Folge haben.</p>
<p>COMPORTEMENT INATTENDU DE L'ÉQUIPEMENT</p> <ul style="list-style-type: none"> Utilisez un thermomètre pour vérifier les températures d'intervention. Installer et utiliser cet équipement en conformité avec les spécifications décrites dans la section caractéristiques technique de la présente documentation. <p>Le non-respect de ces instructions peut provoquer la mort, des blessures graves ou des dommages matériels.</p>	<p>НЕВЕРНАЯ РАБОТА ПРИБОРА</p> <ul style="list-style-type: none"> Используйте термометр для проверки температур срабатывания. Устанавливайте и используйте это оборудование в соответствии со спецификацией, описанной в разделе Технических данных. <p>Несоблюдение этих инструкций может привести к смерти, серьезной травме или повреждению оборудования.</p>

TECHNICAL DATA / DATI TECNICI / DATOS TÉCNICOS / TECHNISCHE DATEN / CARACTÉRISTIQUES / ТЕХНИЧЕСКИЕ ДАННЫЕ	
<p>The product complies with the following harmonised standards Il prodotto risulta conforme alle seguenti Norme armonizzate El producto cumple también las normas armonizadas siguientes Das Produkt erfüllt ebenfalls folgende harmonisierte Normen Le produit est aussi conforme aux normes harmonisées suivantes Продукт соответствует следующим гармонизированным стандартам</p>	<p>IEC/EN60730-1 IEC/EN60730-2-6</p>
<p>Purpose of control / Tipo di comando / Propósito del control / Zweck des Steuergeräts / Rôle de la commande / Задача регулятора</p>	<p>Operating control, Thermostat / Comando di funzionamento, Termostato / Panel de control. Termostato / Betriebssteuerung, Temperaturregler / Commande opérationnelle, Thermostat / Управление работой устройств с помощью термостата</p>
<p>Construction of control / Ejecución de comando / Diseño del control / Konstruktive Merkmale des Steuergeräts / Construction de la commande / Конструкция регулятора</p>	<p>Independently mounted control for flush mounting / Comando per montaggio a incasso installato in modo indipendente / Control montado de forma independiente para el montaje empotrado / Unabhängig montierte Steuerung für Unterputzeinbau / Commande montée indépendamment pour montage encastré / Отдельно устанавливаемый заподлицо прибор управления</p>
<p>Classification of control according to protection against electric shock / Classificazione del comando secondo la protezione contro le scosse elettriche / Clasificación del control conforme a la protección contra descargas eléctricas / Klassifizierung des Steuergeräts gemäß dem Schutz gegen Stromschläge / Classification de commande selon la protection contre le risque d'électrocution / Классификация регулятора по защите от электрического удара</p>	<p>Class I / Classe I / Clase I / Klasse I / Classe I / Класс I</p>
<p>Rated impulse voltage / Tensione impulsiva nominale / Tensión de choque asignada / Bemessungsstoßspannung / Tension de choc assignée / Номинал импульсов напряжения</p>	<p>4000 V</p>
<p>Type of action / Tipo di azione / Tipo de acción / Wirkungsweise / Type d'action / Тип действия</p>	<p>1.B</p>
<p>Type of disconnection provided by each circuit / Tipo di disconnessione fornita per ciascun circuito / Tipo de desconexión proporcionado por cada circuito / Art der Abschaltung des Stromkreises / Type de déconnexion fourni par chaque circuit / Тип разъединения каждого из контуров</p>	<p>Micro interruption / Micro interruzione / Microinterrupción / Mikrounterbrechung / Micro-interruption / Микро переключатель</p>
<p>Pollution degree / Grado d'inquinamento / Grado de contaminación / Verschmutzungsgrad / Degré de pollution / Степень загрязнения degree</p>	<p>3</p>
<p>Temperature for ball pressure test / Temperatura della prova di pressione sfera / Temperatura para el ensayo de presión de la bola / Temperatur für Kugeldruckprüfung / Température pour l'essai de pression à la bille / Температура теста нагретым шариком</p>	<p>125 °C (257 °F) for the parts in contact with live parts / per le parti in contatto con parti in tensione / para las partes en contacto con las partes activas / der Teile, die mit aktiven Teilen in Berührung kommen / pour les pièces en contact avec des parties sous tension / для частей, контактирующих с токоведущими частями</p>
<p>Maximum Temperature System (TS) / Temperatura massima del sistema (TS) / Temperatura máxima del sistema (TS) / Maximale Systemtemperatur (TS) / Température maximale du système (TS) / Максимальная Температура Системы (TS)</p>	<p>120 °C (248 °F)</p>
<p>Operating temperature and humidity range / Temperatura di funzionamento e range di umidità / Temperatura de funcionamiento e intervalo de humedad / Temperatur und Feuchtigkeitsbereich bei Betrieb / Température et plage d'humidité en fonctionnement / Рабочие температура и влажность</p>	<p>-40 ...55 °C (-40 ... 131 °F) 10...90 %RH (non condensing / non condensante / sin condensación / nicht kondensierend / sans condensation / без конденсата)</p>
<p>Storage and transport conditions / Condizioni di immagazzinamento e di trasporto / Condiciones de transporte y almacenamiento / Lager- und Transportbedingungen / Conditions de stockage et de transport / Условия хранения и транспортировки</p>	<p>-40 ...70 °C (-40 ... 158 °F) 10...90 %RH (non condensing / non condensante / sin condensación / nicht kondensierend / sans condensation / без конденсата)</p>
<p>Contact configuration / Configurazione contatto / Configuración de los contactos / Kontaktkonfiguration / Configuration des contacts / Конфигурация контактов</p>	<p>SPDT</p>

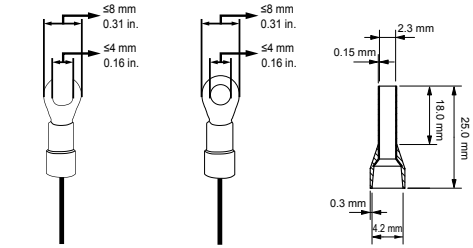
TECHNICAL DATA / DATI TECNICI / DATOS TÉCNICOS / TECHNISCHE DATEN / CARACTÉRISTIQUES / ТЕХНИЧЕСКИЕ ДАННЫЕ			
Type of load and rated current Tipo di carico e corrente nominale Tipo de carga e intensidad asignada Lastart und Bemessungsstrom Type de charge et courant nominal Тип нагрузки и номинальный ток		16(16) A 240 Vac 16FLA - 96LRA 240 Vac 3 HP 240 Vac 2 HP 120 Vac	
Reset type / Tipo di reset / Tipo de restablecimiento / Reset-Art / Type de réinitialisation / Тип сброса		Auto (Automatic / Automatico / Automático / Automatisch / Automatique / Автоматический) Man (Manual / Manuale / Manual / Manuell / Manuel / Ручной)	
Degree of protection provided by enclosure Grado di protezione per involucro Grado de protección proporcionado por el envoltorio Schutzart des Gehäuses Degré de protection fourni par enceinte Обеспечиваемая корпусом степень защиты	Reset type	With top cover / Con coperchio superiore / Con cubierta superior / Mit oberer Abdeckung / Avec couvercle supérieur / C верхней крышкой	Without top cover / Senza coperchio superiore / Sin cubierta superior / Ohne obere Abdeckung / Sans couvercle supérieur / Без верхней крышки
	Auto	IP44	IP20
Man	IP30		
Available differentials / Differenziali disponibili / Diferenciales disponibles / Verfügbare Differenziale / Différentiels disponibles / Доступные дифференциалы		Fix / Fisso / Fijo / Fest / Fixe / Фиксированный Adj (Regolabile / Adjustable / Einstellbar / Adjustable / Réglable / Настраиваемый)	
Available temperature range and differential for automatic reset models / Range di temperatura disponibile e differenziale per i modelli a riarmo automatico / Intervalo de temperatura y diferencial disponibles para los modelos con reinicio automático / Verfügbare/s Temperaturbereich und Differenzial für Modelle mit automatischem Reset / Intervalle et différentiel de température disponibles pour modèles à réinitialisation automatique / Доступные диапазон температур и дифференциал для моделей с автоматическим сбросом	Temperature Range / Range di temperatura / Intervalo de temperatura / Temperaturbereich / Intervalle températures / Диапазон температур		Differential / Differenziale / Diferencial / Differenzial / Différentiel / Дифференциал
	-20...15 °C (-4...59 °F)		- Fix 2 °C (3.6 °F) - Adj 2...10 °C (3.6...18 °F)
	-10...25 °C (14...77 °F)		- Fix 5 °C (9 °F) - Adj 5...10 °C (9...18 °F)
	5...40 °C (41...104 °F) -40...-5 °C (-40...23 °F)		Adj 5...10 °C (9...18 °F) Adj 2...10 °C (3.6...18 °F)
Available temperature range and differential for manual reset / Range di temperatura disponibile e differenziale per il riarmo manuale / Intervalo de temperatura y diferencial disponibles para los modelos con reinicio manual / Verfügbare/s Temperaturbereich und Differenzial für Modelle mit manuellem Reset / Intervalle et différentiel de température disponibles pour réinitialisation manuelle / Доступные диапазон температур и дифференциал для моделей с ручным сбросом		Temperature Range	Differential
		-20...15 °C (-4...59 °F)	Fix 2 °C (3.6 °F)
Trip-free function for manual reset version / Funzione scatto libero per versione con reset manuale / Función sin disparo para la versión de restablecimiento manual / Funktion Freiauslösung für Version mit manuellem Reset / Fonction à déclenchement libre pour version à réinitialisation manuelle / Функция свободного отключения для моделей с ручным сбросом		In accordance to EN60730 requirements / Conforme ai requisiti della norma EN60730 / Conforme a los requisitos de las normas EN 60730 / Gemäß EN60730 Anforderungen / Conformes aux exigences de la norme EN60730 / В соответствии с требованиями EN60730	
Cable size / Sezione dei cavi / Tamaño del cable / Kabelgröße / Taille de câble / Сечение кабеля		Minimum/Minimo/Minimo/Minimum/Minimum/Минимум 1.5 mm ² (14 AWG) Use copper conductors only / Usare solo conduttori in rame / Utilice únicamente conductores de cobre / Nur Kupferleiter verwenden / Utilisez exclusivement des conducteurs en cuivre / Используйте только медные проводники	
Temperature sensor type / Tipo di sensore di temperatura / Tipo de sensor de temperatura / Temperaturfühlerart / Type de capteur de température / Тип датчика температуры		- Bulb / Bulbo / Bombilla / Kugel / Ampoule / Колба - Straight capillary / Capillare dritto / Capilar recto / Gerade Kapillare / Capillaire droit / Прямой капилляр - Coiled end capillary / Capillare arrotolato / Capilar de extremo bobinado / Gewendelte Kapillare / Capillaire à extrémité en spirale / Капилляр с изогнутым концом - Cage protected / Protetto da gabbia / Protegido con caja / Mit Schutzkäfig / Protégé par cage / Защитная решетка	

CONNECTIONS / CONNESSIONI / CONEXIONES / ANSCHLÜSSE / CONNEXIONS / ПОДКЛЮЧЕНИЯ

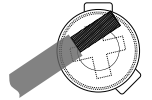


- 1 - Common / Comune / Común / Masseschluss / Commun / Общйй
- 3 - Open on temperature drop, close on temperature rise /
 Apre quando la temperatura diminuisce, chiude quando la temperatura aumenta /
 Se abre si la temperatura descende; se cierra si la temperatura aumenta /
 Geöffnet bei Temperaturabfall, geschlossen bei Temperaturanstieg /
 Ouvert sur chute de température, fermé sur montée de température /
 Разомкнут при падении температуры, замкнут при повышении температуры
- 5 - Open on temperature rise, close on temperature drop /
 Aprire quando la temperatura sale, chiudere quando la temperatura scende /
 Se abre si la temperatura aumenta; se cierra si la temperatura descende /
 Geöffnet bei Temperaturanstieg, geschlossen bei Temperaturabfall /
 Ouvert sur montée de température, fermé sur chute de température /
 Разомкнут при повышении температуры, замкнут при падении температуры

Cable gland / Passacavi / Pasamuros / Kabelverschraubung / Presse-étoupes / Кабельная втулка



Wire using cable lugs, ferrules or bare conductor.
 Cablare utilizzando capicorda, puntali o conduttore nudo.
 Cablee utilizzando terminales, punteras o conductor desnudo.
 Verdrahten Sie mit Kabelschuhen, Aderendhülsen oder blanken Leitern.
 Câblé en utilisant des cosses de câble, des embouts ou un conducteur dénudé.
 Подключите используя кабели с наконечниками, зажимами или скрученными проводами.



⚠ DANGER / PERICOLO / PELIGRO / GEFAHR / DANGER / ОПАСНОСТЬ

HAZARD OF ELECTRIC SHOCK, EXPLOSION OR ARC FLASH
 Use only insulated cable lugs or ferrules. If you use the bare conductor, twist the wires and verify no wires comes out of their seat.
Failure to follow these instructions will result in death or serious injury.

RIESGO DE DESCARGA ELÉCTRICA, EXPLOSIÓN O ARCO ELÉCTRICO
 Utilice únicamente terminales de cable o punteras aisladas. Si usa el conductor desnudo, retuerza los hilos y compruebe que no sobresalen hilos de la base.
El incumplimiento de estas instrucciones podrá causar la muerte o lesiones serias.

RISCHIO DI SHOCK ELETTRICO, ESPLOSIONE O ARCO ELETTRICO
 Utilizzare esclusivamente capicorda o puntali isolati. Se si utilizza il conduttore nudo, ritorcere i fili e verificare l'assenza di fili fuoriuscenti dalla propria sede.
Il mancato rispetto di queste istruzioni provocherà morte o gravi infortuni.

GEFAHR EINES ELEKTRISCHEN SCHLAGS, EINER EXPLOSION ODER EINES LICHTBOGENS
 Verwenden Sie nur isolierte Kabelschuhe oder Aderendhülsen. Wenn Sie den blanken Leiter verwenden, verdrehen Sie die Drähte und vergewissern Sie sich, dass keine Drähte rausragen.
Die Nichtbeachtung dieser Anweisungen führt zu Tod oder schweren Verletzungen.

RISQUE D'ÉLECTROCUTION, D'EXPLOSION OU D'ARC ÉLECTRIQUE
 Utilisez exclusivement des cosses ou embouts isolés. En cas d'utilisation de conducteur dénudé, vérifiez l'absence de fils sortant de leur siège.
Le non-respect de ces instructions provoquera la mort ou des blessures graves.

ОПАСНОСТЬ ПОРАЖЕНИЯ ЭЛЕКТРИЧЕСКИМ ТОКОМ, ВЗРЫВА ИЛИ ВСПЫШКИ ДУГИ
 Используйте только изолированные наконечники кабелей или их зажимы. При использовании защищенных кабелей скрутите провода вместе и убедитесь, что ни один из них не выходит из своего гнезда.
Несоблюдение этих инструкций приведет к смертельному исходу или серьезной травме.

⚠ WARNING / AVVERTIMENTO / ADVERTENCIA / WARNUNG / AVERTISSEMENT / ПРЕДУПРЕЖДЕНИЕ

REGULATORY INCOMPATIBILITY
 Ensure that all equipment applied and systems designed comply with all applicable local, regional, and national regulations and standards.
Failure to follow these instructions can result in death, serious injury, or equipment damage.

INCOMPATIBILITÀ NORMATIVA
 Accertarsi che tutte le apparecchiature impiegate e i sistemi progettati siano conformi alle normative e agli standard locali, regionali e nazionali in vigore.
Il mancato rispetto di queste istruzioni può provocare morte, gravi infortuni o danni alle apparecchiature.

INCOMPATIBILIDAD CON NORMATIVAS
 Asegúrese de que todos los equipos que utilice y que los sistemas diseñados cumplan con las normativas y los estándares locales, regionales y nacionales.
El incumplimiento de estas instrucciones podrá causar la muerte, lesiones serias o daños a los aparatos.

INKOMPATIBILITÄT MIT REGULATORISCHEN VORSCHRIFTEN
 Stellen Sie sicher, dass alle eingesetzten Betriebsmittel und entworfenen Systeme die anwendbaren lokalen, regionalen und nationalen Vorschriften und Normen erfüllen.
Die Nichtbeachtung dieser Anweisungen kann Tod, schwere Verletzungen oder Sachschäden zur Folge haben.

INCOMPATIBILITÉ RÉGLEMENTAIRE
 Assurez-vous que tous les équipements concernés et les systèmes conçus sont conformes à toutes les normes et réglementations locales, régionales et nationales applicables.
Le non-respect de ces instructions peut provoquer la mort, des blessures graves ou des dommages matériels.

НЕСООТВЕТСТВИЕ НОРМАТИВНЫМ ТРЕБОВАНИЯМ
 Удостоверьтесь в том, что все используемое оборудование и спроектированные системы соответствуют всем применимым местным, региональным и национальным нормативным требованиям и стандартам.
Несоблюдение этих инструкций может привести к смерти, серьезным травмам или повреждению оборудования.

CAUTION / ATTENZIONE / ATENCIÓN / VORSICHT / ATTENTION / ВНИМАНИЕ

INOPERABLE DEVICE

- Do not subject the equipment to knocks or twisting. If you notice any unusual warping, do not proceed with installation.
- The curve radius of the capillary must be no lower than 80 mm (3.15 in.).
- Do not obstruct the capillary.
- Do not bend the bulb.

Failure to follow these instructions can result in injury or equipment damage.

APPARECCHIATURA NON FUNZIONANTE

- Non sottoporre l'apparecchiatura a urti o torsioni. Nel caso si riscontrassero deformazioni anomale non procedere all'installazione.
- Il raggio di curvatura del capillare non deve essere inferiore a 80 mm (3,15 in.).
- Non strozzare il capillare.
- Non piegare il bulbo.

Il mancato rispetto di queste istruzioni può provocare infortuni o danni alle apparecchiature.

DEFECTOS DE FUNCIONAMIENTO DEL EQUIPO

- No someter el equipo a choques o torsiones. En caso de deformaciones anómalas no proceder a la instalación.
- El radio de curvatura del capilar no debe ser inferior a 80 mm (3,15 in.).
- No estrangular el capilar.
- No doblar el bulbo.

El incumplimiento de estas instrucciones puede causar lesiones o daño al equipo.

NICHT FUNKTIONSFÄHIGES GERÄT

- Setzen Sie das Gerät keinen Stößen oder Drehungen aus. Werden anormale Verformungen festgestellt, nicht mit der Installation fortfahren.
- Der Krümmungsradius der Kapillare darf nicht kleiner sein als 80 mm (3,15 in.).
- Die Kapillare nicht quetschen.
- Die Kugel nicht verbiegen.

Die Nichtbeachtung dieser Anweisungen kann Verletzungen oder Sachschäden zur Folge haben.

APPAREIL HORS SERVICE

- Ne pas heurter ni tordre l'équipement. En cas de déformation, ne pas procéder à son installation.
- Le rayon de courbure du tube capillaire ne doit pas être inférieur à 80 mm (3,15 in.).
- Ne pas étrangler le tube capillaire.
- Ne pas plier le bulbe.

Le non-respect de ces instructions peut provoquer des blessures ou des dommages matériels.

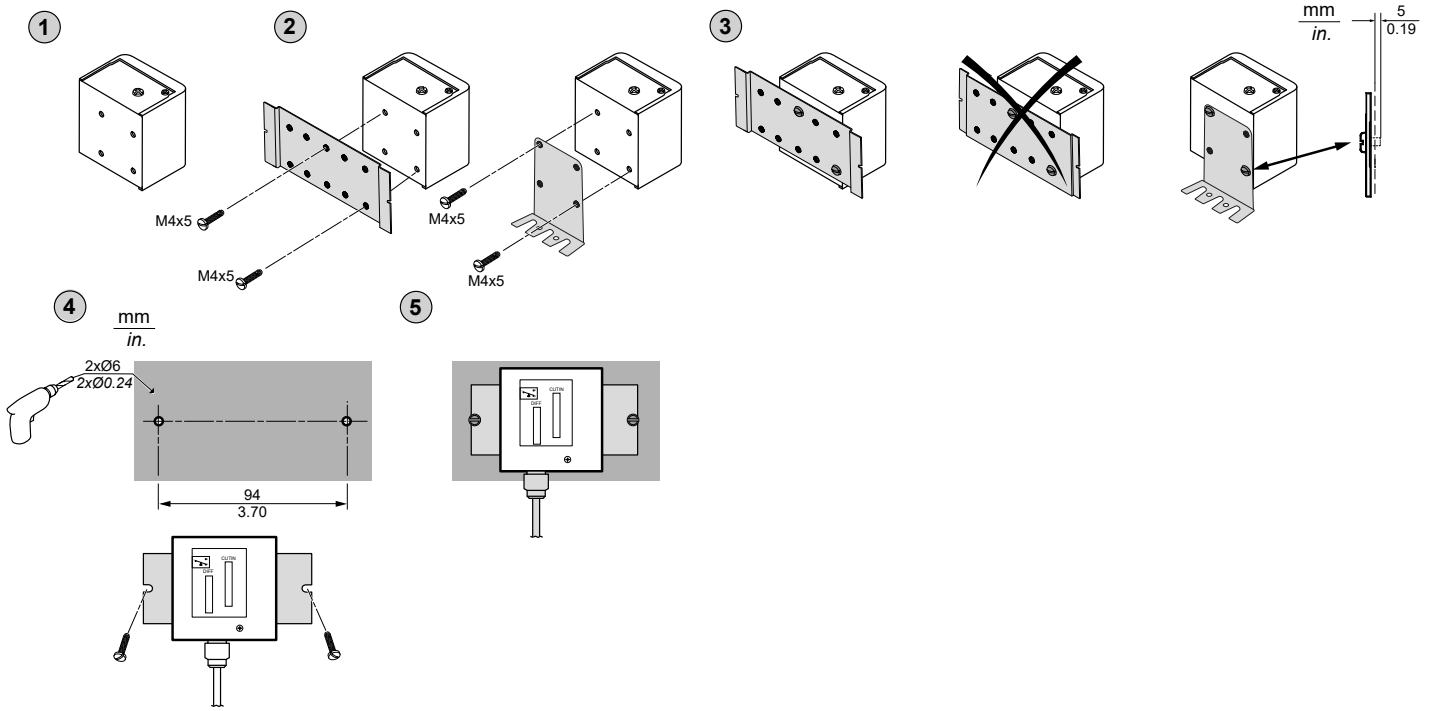
НЕИСПРАВНЫЙ ПРИБОР

- Не допускайте, чтобы прибор подвергался ударам или перекручиванию. В случае обнаружения деформаций не используйте прибор.
- Радиус изгиба капилляра не должен быть меньше 80 мм (3,15 дюйма).
- Не допускайте сужения капилляра.
- Не сгибайте колбу.

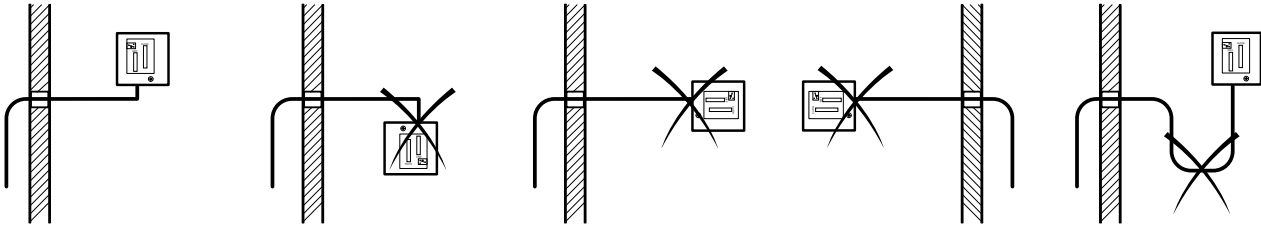
Несоблюдение этих инструкций может привести к травме или повреждению оборудования.

MOUNTING / MONTAGGIO / MONTAJE / MONTAGE / MONTAGE / УСТАНОВКА

Mounting with plate / Montaggio con staffa / Montaje con placa / Montage mit Platte / Montage avec plaque / Установка с помощью монтажной панели

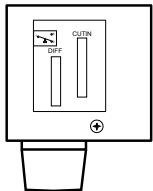


Mounting position / Posizione di montaggio / Posición de montaje / Montageposition / Position de montage / Положение установки

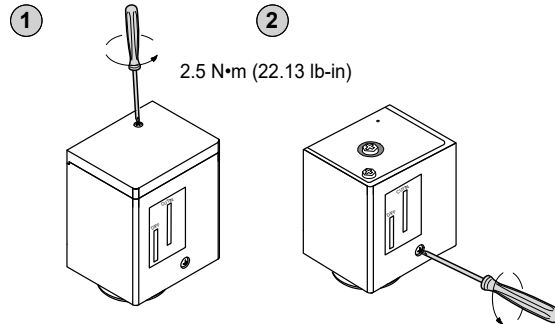


Case dimensions / Dimensioni case / Dimensiones de la caja / Gehäuseabmessungen / Dimensions du boîtier / Размеры корпуса

Removal of plastic covers / Rimozione coperture plastiche / Retirada de las cubiertas de plástico / Abnahme der Kunststoffdeckel / Retrait des caches en plastique / Снятие пластиковых крышек



D15T = 68.9 x 67.2 x 46 mm
(2.71 x 2.64 x 1.81 in.)

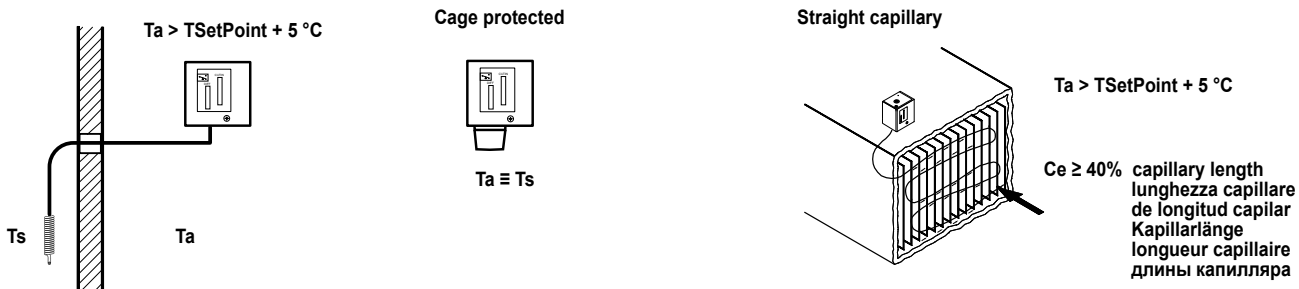


Capillary and thermostat temperature / Temperatura del capillare e del termostato / Temperatura del capilar y del termostato / Temperatur Kapillare und Temperaturregler / Température capillaire et thermostat / Температура капилляра и термостата

Ta = Ambient temperature / Temperatura ambiente / temperatura ambiente / Umgebungstemperatur / Température ambiante / Температура окружающей среды

Ce = Percentage of capillary exposed Ts / Percentuale capillare esposto alla Ts / Ce = Porcentaje capilar expuesto Ts / Prozentsatz der freiliegenden Kapillare Ts / Ce = Pourcentage tube capillaire exposé Ts / Ce = Процентная величина подвергающей воздействию части капилляра Ts

Ts = Sensor temperature (to be sensed) / Temperatura sensore (da misurare) / sensor de temperatura (de medición) / Fühlertemperatur (gefühl) / Température du capteur (à détecter) / Датчик (контролируемой) температуры



Range and Differential working principles / Principio di lavoro del range e del differenziale / Principios de funcionamiento del intervalo y del diferencial / Funktionsprinzipien Bereich und Differenzial / Principe de fonctionnement Plage et Différentiel / Настройка Диапазона и Дифференциала

Use the knob supplied in the pack to set the range and differential. / Utilizzare la manopola a corredo della confezione per impostare range e differenziale / Utilizar el pomo contenido en el envase para seleccionar el rango y el diferencial. / Verwenden Sie den im Lieferumfang enthaltenen Drehgriff zur Einstellung von Bereich und Differenzial. / Utiliser le bouton fourni pour le réglage de la plage et du différentiel. / Для настройки диапазона и дифференциала используйте входящую в комплект кнопку.

D15T

- Auto
- Diff Adj

Connect terminals 1-3
Range Screw: clockwise to decrease
Differential screw: clockwise to increase
To set IN/OUT values:
a) Set CUTIN through range screw
b) CUTOOUT = By subtracting differential to CUTIN

Conectar terminales 1-3
Tornillo de regulación: sentido horario para disminuir
Tornillo diferencial: sentido horario para aumentar
Para definir los valores de IN/OUT:
a) Ajustar CUTIN a través del tornillo de regulación
b) CUTOOUT: restar el diferencial al valor de CUTIN

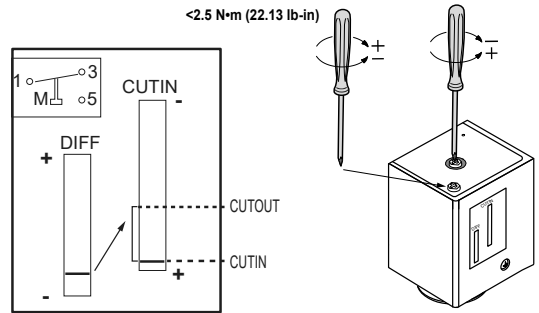
Bornes de connexion 1-3
Vis Plage : sens horaire pour diminuer
Vis Différentiel : sens horaire pour augmenter
Pour définir valeur ENTRÉE/SORTIE :
a) Définir ENCLenchement avec vis Plage
b) COUPURE = En soustrayant différentiel à ENCLenchement

Collegare i terminali 1-3
Range: decremento in senso orario
Differenziale: incremento in senso orario
Per regolare i valore di IN/OUT:
a) Regolare CUTIN tramite il range
b) CUTOOUT = Sottraendo il differenziale al CUTIN

Klemmen 1-3 anschließen
Schraube für Bereich: im Uhrzeigersinn zum Verringern
Schraube für Differenzial: im Uhrzeigersinn zum Erhöhen
Einstellen der IN/OUT-Werte:
a) EINSCHALTUNG über Schraube für Bereich einstellen
b) AUSSCHALTUNG = Durch Subtrahieren des Differenzials von der EINSCHALTUNG

Соедините между собой клеммы 1-3
Винт регулировки диапазона: поворачивайте по часовой стрелке для уменьшения
Винт регулировки дифференциала: поворачивайте по часовой стрелке для увеличения
Задание значений IN/OUT:
a) Задайте значение CUTIN с помощью винта регулировки диапазона
b) CUTOOUT = Вычтите значение дифференциала из величины CUTIN

Range = CUTIN = (for example) -15 °C (5 °F)
DIFF = 5 °C (41 °F)
CUTOOUT = RANGE - DIFF = (for example) -20 °C (-4 °F)



- Auto
- Diff Fix

Connect terminals 1-3
Range Screw: clockwise to decrease
Fixed differential (DIFF)
To set IN/OUT values:
a) Set CUTIN through range screw
b) CUTOOUT = By subtracting differential to CUTIN

Conectar terminales 1-3
Tornillo de regulación: sentido horario para disminuir
Diferencial fijo (DIFF)
Para definir los valores de IN/OUT:
a) Ajustar CUTIN a través del tornillo de regulación
b) CUTOOUT: restar el diferencial al valor de CUTIN

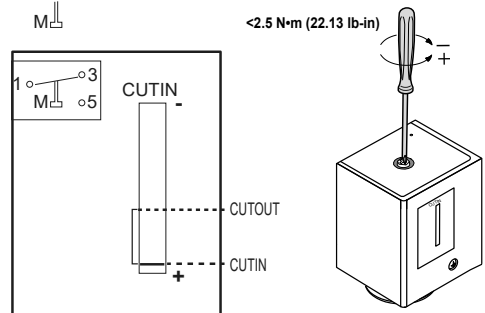
Bornes de connexion 1-3
Vis Plage : sens horaire pour diminuer
Différentiel fixe (DIFF)
Pour définir valeur ENTRÉE/SORTIE :
a) Définir ENCLenchement avec vis Plage
b) COUPURE = En soustrayant différentiel à ENCLenchement

Collegare i terminali 1-3
Range: decremento in senso orario
Differenziale fisso (DIFF)
Per regolare i valore di IN/OUT:
a) Regolare CUTIN tramite il range
b) CUTOOUT = Sottraendo il differenziale al CUTIN

Klemmen 1-3 anschließen
Schraube für Bereich: im Uhrzeigersinn zum Verringern
Festes Differenzial (DIFF)
Einstellen der IN/OUT-Werte:
a) EINSCHALTUNG über Schraube für Bereich einstellen
b) AUSSCHALTUNG = Durch Subtrahieren des Differenzials von der EINSCHALTUNG

Соедините между собой клеммы 1-3
Винт регулировки диапазона: поворачивайте по часовой стрелке для уменьшения
Фиксированный дифференциал (DIFF)
Задание значений IN/OUT:
a) Задайте значение CUTIN с помощью винта регулировки диапазона
b) CUTOOUT = Вычтите значение дифференциала из величины CUTIN

Range = CUTIN = (for example) -15 °C (5 °F)
DIFF = 5 °C (41 °F)
CUTOOUT = RANGE - DIFF = (for example) -20 °C (-4 °F)



- Man
- Diff Fix

Connect terminals 1-3
Range Screw: clockwise to decrease
Fixed differential (DIFF)
To set IN/OUT values:
a) Set CUTIN through range screw
b) CUTOOUT = By subtracting differential to CUTIN

Conectar terminales 1-3
Tornillo de regulación: sentido horario para disminuir
Diferencial fijo (DIFF)
Para definir los valores de IN/OUT:
a) Ajustar CUTIN a través del tornillo de regulación
b) CUTOOUT: restar el diferencial al valor de CUTIN

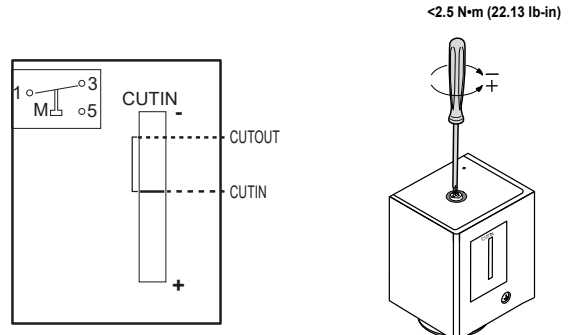
Bornes de connexion 1-3
Vis Plage : sens horaire pour diminuer
Différentiel fixe (DIFF)
Pour définir valeur ENTRÉE/SORTIE :
a) Définir ENCLenchement avec vis Plage
b) COUPURE = En soustrayant différentiel à ENCLenchement

Collegare i terminali 1-3
Range: decremento in senso orario
Differenziale fisso (DIFF)
Per regolare i valore di IN/OUT:
a) Regolare CUTIN tramite il range
b) CUTOOUT = Sottraendo il differenziale al CUTIN

Klemmen 1-3 anschließen
Schraube für Bereich: im Uhrzeigersinn zum Verringern
Festes Differenzial (DIFF)
Einstellen der IN/OUT-Werte:
a) EINSCHALTUNG über Schraube für Bereich einstellen
b) AUSSCHALTUNG = Durch Subtrahieren des Differenzials von der EINSCHALTUNG

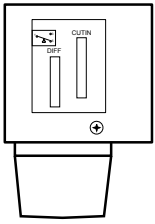
Соедините между собой клеммы 1-3
Винт регулировки диапазона: поворачивайте по часовой стрелке для уменьшения
Фиксированный дифференциал (DIFF)
Задание значений IN/OUT:
a) Задайте значение CUTIN с помощью винта регулировки диапазона
b) CUTOOUT = Вычтите значение дифференциала из величины CUTIN

Range = CUTIN = (for example) -15 °C (5 °F)
DIFF = 5 °C (41 °F)
CUTOOUT = RANGE - DIFF = (for example) -20 °C (-4 °F)

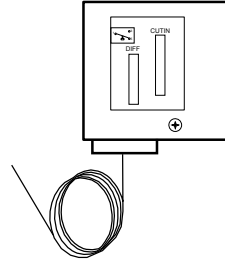


Sensor types / Tipi di sensore / Tipos de sensor / Fühlertypen / Types de capteur / Типы датчиков

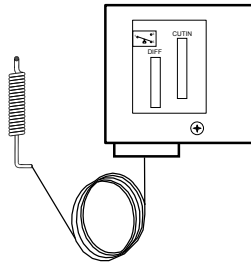
Cage protected models / Modelli protetti da gabbia /
Modelos protegidos con caja / Modelle mit Schutzkäfig /
Modèles protégés par cage / Модели с защитной решеткой



Straight capillary models / Modelli con capillare dritto / Modelos con capilar recto /
Modelle mit gerader Kapillare / Modèles capillaires droits /
Модели с прямым капилляром

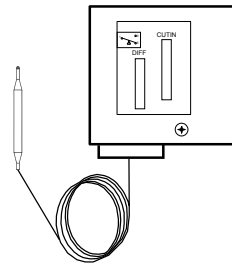


Coiled end capillary models / Modelli con capillare arrotolato /
Modelos con capilar de extremo bobinado / Modelle mit gewendelter Kapillare /
Modèles capillaires à extrémité en spirale /
Модели с капилляром с изогнутым концом



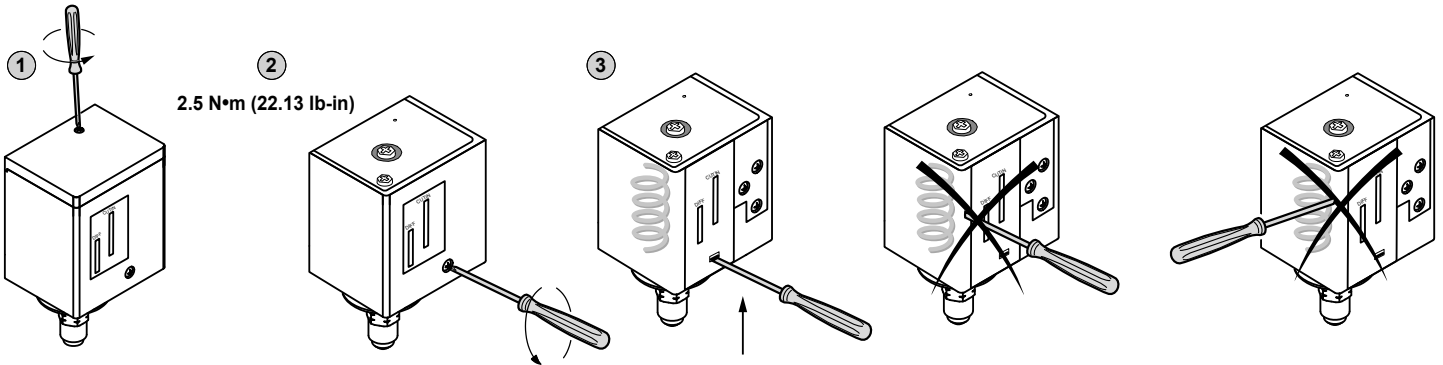
Bulb models / Modelli con bulbo / Modelos con bombilla /
Modelle mit Kugel / Modèles à ampoule / Модели с колбой

Bulb 6x72 mm



Tripping switch / Interruttore d'intervento / Interruptor de disparo / Schalterauslösung / Interrupteur de déclenchement / Ключ переключения

The switch can be manually operated by lifting the bellows tab / L'interruttore può essere azionato manualmente sollevando la linguetta del soffietto / El interruptor puede accionarse manualmente levantando la lengüeta del fuelle. / Der Schalter kann durch Heben der Lasche am Balg von Hand betätigt werden / L'équipement peut être actionné manuellement en soulevant la languette du soufflet / Реле можно переключать вручную поднятием ушка в нижней части



NOTICE / AVVISO / AVISO / HINWEIS / AVIS / ПРИМЕЧАНИЕ

UNINTENDED EQUIPMENT OPERATION

Only use the screwdriver as indicated in the figures.

Failure to follow these instructions can result in equipment damage.

FUNCIONAMIENTO ANÓMALO DEL EQUIPO

Utilizar el destornillador únicamente como se indica en las figuras.

El incumplimiento de estas instrucciones puede causar daños a los equipos.

COMPORTEMENT INATTENDU DE L'ÉQUIPEMENT

Utiliser le tournevis uniquement comme représenté sur les figures.

Le non-respect de ces instructions peut provoquer des dommages matériels.

FUNZIONAMENTO ANOMALO DELL'APPARECCHIATURA

Utilizzare il cacciavite unicamente come indicato nelle figure.

Il mancato rispetto di queste istruzioni può provocare danni all'apparecchiatura.

UNBEABSICHTIGTER GERÄTEBETRIEB

Verwenden Sie den Schraubendreher nur wie in den Abbildungen veranschaulicht.

Die Nichtbeachtung dieser Anweisungen kann Sachschäden zur Folge haben.

НЕПРАВИЛЬНАЯ РАБОТА ОБОРУДОВАНИЯ

Используйте отвертку только показанным на рисунке выше способом.

Несоблюдение данной инструкции может привести к повреждению оборудования.

LIABILITY AND RESIDUAL RISKS / RESPONSABILITÀ E RISCHI RESIDUI / RESPONSABILIDAD Y RIESGOS RESIDUALES / HAFTUNG UND RESTRISIKEN / RESPONSABILITÉ ET RISQUES RÉSIDUELS / ОТВЕТСТВЕННОСТЬ И ОСТАТОЧНЫЕ РИСКИ

The liability of Schneider Electric and Eliwell is limited to the correct and professional use of the product according to the directives referred to herein and in the other supporting documents, and does not cover any damage (including but not limited to) the following causes:

- unspecified installation/use and, in particular, in contravention of the safety requirements of the legislation in force in the country of installation and/or specified in this document;
- use on equipment which does not provide adequate protection against electrocution, water and dust in the actual installation conditions;
- use on devices which allow access to dangerous parts of the equipment without the aid of a keyed or tooled locking mechanism;
- tampering with and/or modification of the product;
- installation/use in systems which are not compliant with current standards and regulations.

La responsabilidad de Schneider Electric y Eliwell se limita al uso correcto y profesional del producto según las directivas citadas en el presente manual y en la documentación pertinente, y no se extiende a los daños que pudieran ocurrir durante las siguientes acciones (a modo de ejemplo no exhaustivo):

- la instalación y el uso distintos de los previstos y, en especial, no conformes con lo previsto por las prescripciones de seguridad establecidas por las normativas del país de instalación del producto y/o contenidas en esta documentación;
- la utilización en aparatos que no garanticen una adecuada protección contra las descargas eléctricas, el agua y el polvo en las condiciones de montaje efectivas;
- la utilización en aparatos que permitan acceder a componentes peligrosos sin la utilización de herramientas o de un mecanismo de bloqueo con llave;
- la manipulación y/o alteración del producto;
- la instalación y el uso en instalaciones no conformes con las normativas y las disposiciones de ley vigentes.

La responsabilité de Schneider Electric se limite à l'utilisation correcte et professionnelle du produit conformément aux directives reportées dans ce manuel et les autres documents de support, et ne couvre pas les dommages éventuels provoqués par les éléments suivants (liste non exhaustive donnée à titre indicatif) :

- installation/utilisation non prévues et, en particulier, non conformes aux prescriptions de sécurité fixées par les normes en vigueur dans le pays où l'appareil est installé et/ou par le présent manuel ;
- utilisation sur des appareils et/ou équipements qui ne garantissent pas une protection adéquate contre les chocs électriques, l'eau et la poussière dans les conditions de montage réalisées ;
- utilisation sur des appareils et/ou équipements qui permettent l'accès à des parties dangereuses sans l'emploi d'un mécanisme de verrouillage à clé ou d'outil pour accéder à l'appareil ou l'équipement ;
- manipulation et/ou altération du produit ;
- installation/utilisation dans des installations non conformes aux normes et dispositions de loi en vigueur.

CONDITIONS OF USE / CONDIZIONI D'USO / CONDICIONES DE USO / NUTZUNGSBEDINGUNGEN / CONDITIONS D'UTILISATION / УСЛОВИЯ ИСПОЛЬЗОВАНИЯ

Permitted use
This device should be used for refrigeration and air conditioning systems. The device must be installed and used in accordance with the instructions provided.

Prohibited use
Any use other than that expressly permitted is prohibited. The supplied electromechanical contacts are of the functional type and subject to failure: any protection devices required by product standards, or suggested by common sense for obvious safety reasons, must be installed externally to the instrument.

Uso permitido
Este equipo se emplea en el ámbito de la refrigeración y del acondicionamiento. El equipo se debe instalar y utilizar siguiendo las instrucciones suministradas.

Uso no permitido
Está totalmente prohibido cualquier otro uso distinto del permitido. Se debe tener en cuenta que los contactos electromecánicos suministrados son de tipo funcional y pueden averiarse: los dispositivos de protección previstos por la normativa del producto o bien sugeridos por el sentido común, según específicas exigencias de seguridad, deben estar instalados fuera del aparato.

Usage autorisé
Cet appareil est destiné à être utilisé dans le domaine de la réfrigération ou du conditionnement d'air. L'appareil doit être installé et utilisé selon les instructions fournies.

Usage proscri
Tout usage autre que celui pour lequel le dispositif est prévu, est interdit. Noter que les contacts électromécaniques fournis sont de type fonctionnel et sont sujets à défaillance : les dispositifs de protection éventuels prévus par la norme produit ou que le bon sens suggère quant aux exigences de sécurité évidentes, doivent être réalisés hors appareil.

DISPOSAL / SMALTIMENTO / DISPOSAL / DISPOSAL / DISPOSAL / УТИЛИЗАЦИЯ

The appliance (or the product) must be disposed of separately in compliance with the local standards in force on waste disposal.

L'apparechiatura (o il prodotto) deve essere oggetto di smaltimento differenziato in conformità alle vigenti normative locali in materia di smaltimento dei rifiuti.

Deseché el aparato (o el producto) por separado conforme a las normativas locales vigentes en materia de eliminación de residuos.

Das Gerät (oder Produkt) muss in Übereinstimmung mit den Vorschriften, die für die Abfallbeseitigung vor Ort gelten, gesondert entsorgt werden.

Le dispositif (ou le produit) doit être mis au rebut séparément conformément aux normes locales en vigueur relatives à l'élimination des déchets.

Изделие (или продукт) должно утилизироваться отдельно в соответствии с местными нормами по утилизации отходов.

INFORMATION / ИНФОРМАЦИЯ / АҚПАРАТ

Eliwell Controls s.r.l.
Via dell'Industria, 15 • Zona Industriale Paludi • 32016 Alpago (BL) ITALY
T +39 0437 986 111
T +39 0437 986 100 (Italy)
+39 0437 986 200 (other countries)
E saleseliwell@se.com
Technical helpline +39 0437 986 300
E techsuppliwell@se.com
www.eliwell.com

MADE IN CHINA

UK Authorized Representative:
Schneider Electric Limited
Stafford Park 5
Telford, TF3 3BL
United Kingdom

ДАТА ИЗГОТОВЛЕНИЯ
Дата изготовления печатается на контроллере и отображает неделю и год производства (ww-yy)

СДЕЛАНО В СДЕЛАНО В КИТАЙ

ДАЙЫНДАЛҒАН КҮНІ
Дайындалған күні контроллерде басылып жазылады және ендірістің аптасы мен жылын көрсетеді. (ww-yy)

ДАЙЫНДАУШЫ ЕЛ
ИТАЛИЯДА ҚЫТАЙ

АДРЕС
Eliwell Controls Srl
Via dell' Industria, 15 - Z. I. Paludi
32016 Alpago (BL) - Italy
тел.: +39 0437 986 111

отдел продаж:
тел.: +39 0437 986 100 (Италия)
тел.: +39 0437 986 200 (другие страны)
E-mail: saleseliwell@se.com

Техническая поддержка:
тел.: +39 0437 986 300
E-mail: techsuppliwell@se.com
www.eliwell.com

Московский офис
115230, Россия, Москва, ул. Нагатинская д.2/2
подъезд 2, этаж 4, офис 402
Телефоны +7 985 030 59 13 или +7 985 305 59 13
Закупки: michael@mosinv.ru
Дополнительный номер: 15
Техподдержка: leonid@mosinv.ru
Дополнительный номер: 17
www.eliwell.mosinv.ru

EAC