

Life Is On

**eliwell**<sup>TM</sup>  
by Schneider Electric

## nEW 961-971-974

Электронные контроллеры для промышленных производителей коммерческих холодильников с встроенным компрессором



- › Совместимость с гидрокарбонатами и прямое управление компрессором мощностью до 2 л.с.
- › Лицевая панель и подключения с защитой от влаги
- › Простая установка с быстро подключаемыми разъемами и крепление с лицевой панели
- › Универсальный источник питания



## ОПИСАНИЕ

Серия электронных контроллеров nEW специально для удовлетворения запросов крупных производителей в части оптимизации дизайна и соответствию современной стадии развития производства холодильного оборудования.

Благодаря универсальному источнику питания и прямому управлению компрессорами до 2 л.с. контроллеры серии nEW обеспечивают широкий спектр применений в различных регионах мира в одном продукте.

Серия контроллеров nEW имеет опцию с герметичными реле, для их использования в установках на углеводородах (R290 - R600).

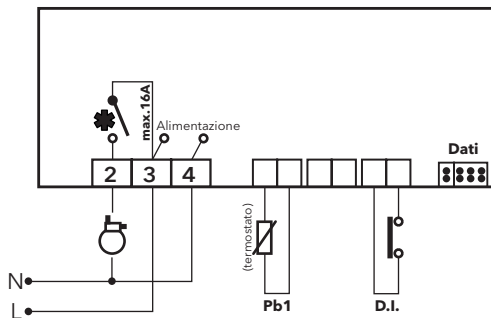
Быстрое подключение, опция крепления со стороны лицевой панели и настройка через Copycard посвященный, позволяет легко установить прибор на производственной линии и упростить его сервис.

Дизайн лицевой панели - без выпячивающихся деталей благодаря сенсорной клавиатуре - включает индикаторный пользовательский интерфейс и встроенное уплотнение для защиты от воды.

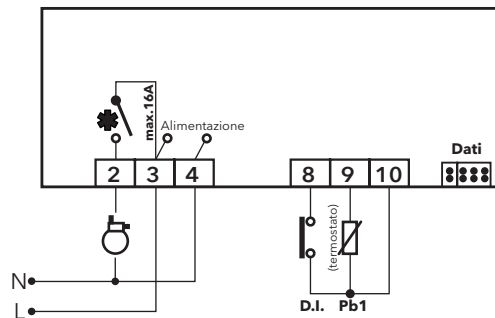
Подключения защищены от влаги специальной крышкой, предоставляемой в виде дополнительной опции.

## ЭЛЕКТРИЧЕСКИЕ ПОДКЛЮЧЕНИЯ

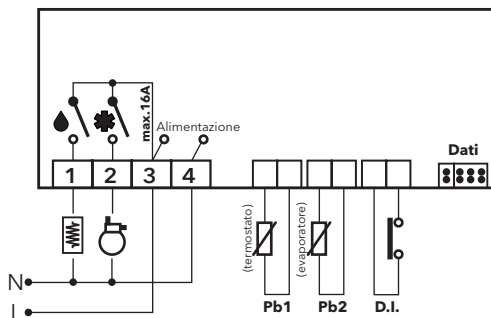
nEW 961 (модель с FASTON/RAST)



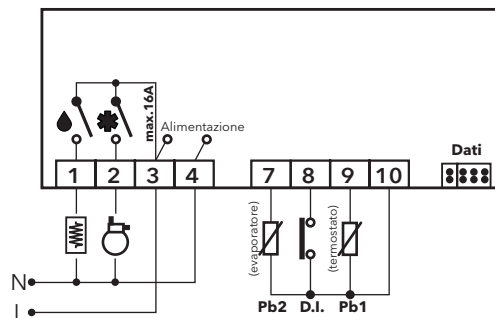
nEW 961 (модель с ВИНТОВ. КЛЕММАМИ)



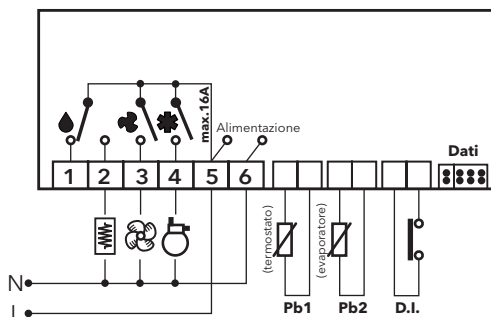
nEW 971 (модель с FASTON/RAST)



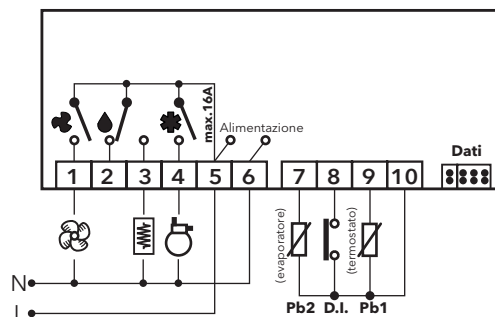
nEW 971 (модель с ВИНТОВ. КЛЕММАМИ)



nEW 974 (модель с FASTON/RAST)



nEW 974 (модель с ВИНТОВ. КЛЕММАМИ)



реле Компрессора



реле Разморозки



реле Вентилятора

**Данные**

(Data) порт подключения карточек CopyCard port

**N-L**

источник питания 100...240 В~

**Pb1**

Датчик температуры Pb1 (термостат)

**Pb2**

Датчик температуры Pb2 (испаритель)

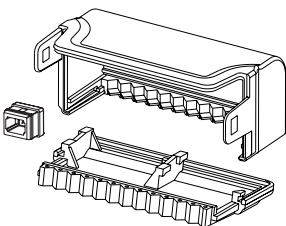
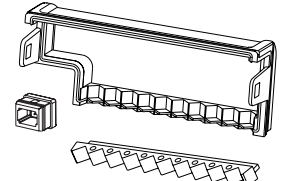
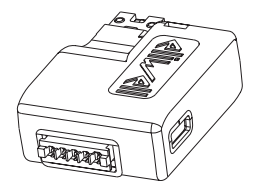
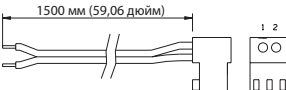
**D.I.**

Цифровой вход

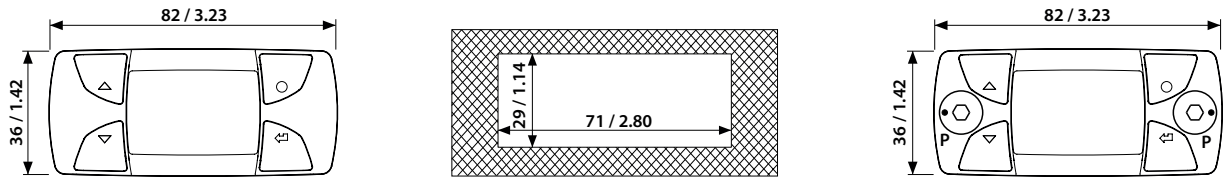
## ТЕХНИЧЕСКИЕ ДАННЫЕ

Размеры:	лицевая панель 82x36 мм (3.23x1.42 дюйм). Глубина (без клемм): <ul style="list-style-type: none"> <li>• <b>nEW 961/971</b> модель с Faston/RAST: 68 мм (2.68 дюйм)</li> <li>• <b>nEW 961/971</b> модель с винтов. клеммами: 56 мм (2.20 дюйм)</li> <li>• <b>nEW 974</b> модель с Faston/RAST: 76 мм (2.99 дюйм)</li> <li>• <b>nEW 974</b> модель с винтов. клеммами: 58 мм (2.28 дюйм)</li> </ul>
Установка:	на панель в отверстие размером 71x29 мм (2.80x1.14 дюйм)
Крепление:	стандартными фиксаторами или винтами со стороны лицевой панели (в зависимости от модели)
Источник питания:	100...240 В~ (±10%) 50/60 Гц
Потребление:	до 3.2 Вт
Аналоговые входы:	<b>nEW 961:</b> 1 вход под NTC датчик - <b>nEW 971/974:</b> 2 входа под NTC датчики Разъемы RAST или винтовые клеммы.
Цифровые входы:	1 свободный от напряжения вход. Разъемы RAST или винтовые клеммы
Цифровые выходы:	
<b>nEW 961</b> (Faston/RAST + винтов. клеммами):	1 SPST: EN60730-1: 12(8) А до 250 В~ UL60730: 2 л.с. (12FLA-72LRA) при 240 В~ или 1 л.с. (16FLA-96LRA) при 120 В~
<b>nEW 971</b> (Faston/RAST + винтов. клеммами):	1 SPST: EN60730-1: 12(8) А до 250 В~ UL60730: 2 л.с. (12FLA-72LRA) при 240 В~ или 1 л.с. (16FLA-96LRA) при 120 В~ 1 SPST: 3(2) А до 250 В~
<b>nEW 974</b> (Faston/RAST):	1 SPST: EN60730-1: 12(8) А до 250 В~ UL60730: 2 л.с. (12FLA-72LRA) при 240 В~ или 1 л.с. (16FLA-96LRA) при 120 В~ 1 SPDT: Норм. Разомкн. 8(4) А - Норм. Замкн. 6(3) А до 250 В~ 1 SPST: 5(2) А до 250 В~
<b>nEW 974</b> (винтов. клеммами):	1 SPST: EN60730-1: 10(6)А до 250 В~ UL60730: 1,5 л.с. (10FLA-60LRA) при 240 В~ или ¾ л.с. (14FLA-84LRA) при 120 В~ 1 SPDT: Норм. Разомкн. 8(4) А - Норм. Замкн. 6(3) А до 250 В~ 1 SPST: 5(2) А до 250 В~
Дисплей / Иконки:	<b>nEW 961:</b> 2 цифры + знак / 3 иконки <b>nEW 971/974:</b> 2 ½ цифры + знак / 6 иконок
Подключения:	Последовательный порт "Данные/Data" для Copycard
Диапазон дисплея:	<b>nEW 961:</b> -50...90 °C / -58...99 °F (на дисплее с 2 цифрами и знаком "-") <b>nEW 971:</b> -50...90 °C / -58...199 °F (на дисплее с 2½ цифрами и знаком "-") <b>nEW 974:</b> -50...110 °C / -58...199 °F (на дисплее с 2½ цифрами и знаком "-")

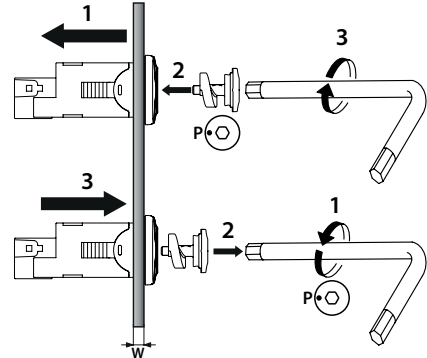
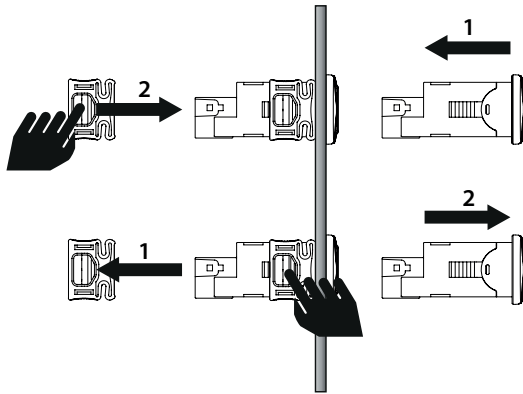
## АКСЕССУАРЫ

	<p><b>Защита задней части для моделей с разъемами Faston/RAST.</b></p> <p>Набор включает:</p> <ul style="list-style-type: none"> <li>• верхнюю крышку для защиты датчиков и релейных выходов</li> <li>• нижнюю крышку</li> <li>• защитный колпачок для разъема Карточки копирования Copycard</li> </ul>
	<p><b>Защита задней части для моделей с Винтовыми разъемами.</b></p> <p>Набор включает:</p> <ul style="list-style-type: none"> <li>• верхнюю крышку для защиты датчиков и релейных выходов</li> <li>• нижнее уплотнение</li> <li>• защитный колпачок для разъема Карточки копирования Copycard</li> </ul>
	<p><b>Карточка копирования Copycard для nEW.</b></p> <p>Новая Карточка Копирования для <b>nEW</b> подключается к следующим разъемам:</p> <ul style="list-style-type: none"> <li>• к краевому разъему для подключения к прибору</li> <li>• к разъему мини USB для подключения к источнику питания (от сетевого источника питания или батарейки с USB разъемами)</li> <li>• к TTL разъему для подключения к интерфейсу DMI (программе DeviceManager)</li> </ul>
	<p><b>Кабели для цифровых входов.</b></p> <p>Предлагается кабель длиной 1.50 м (4,92 фут) с разъемом LUMBERG для подключения цифровых входов.</p>

## МЕХАНИЧЕСКАЯ УСТАНОВКА

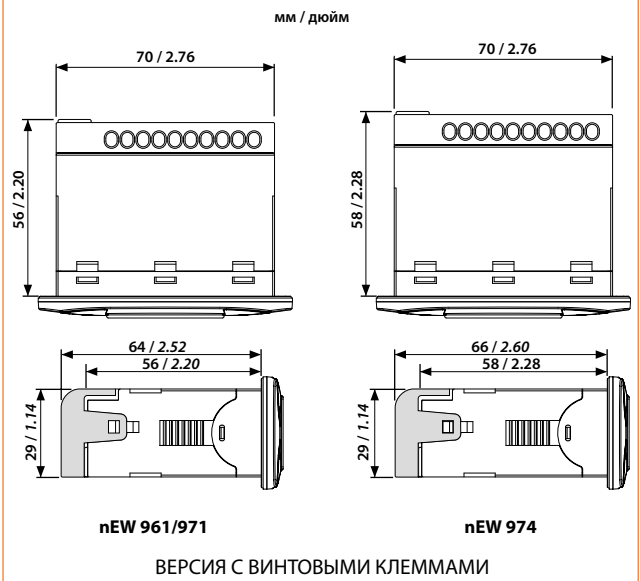
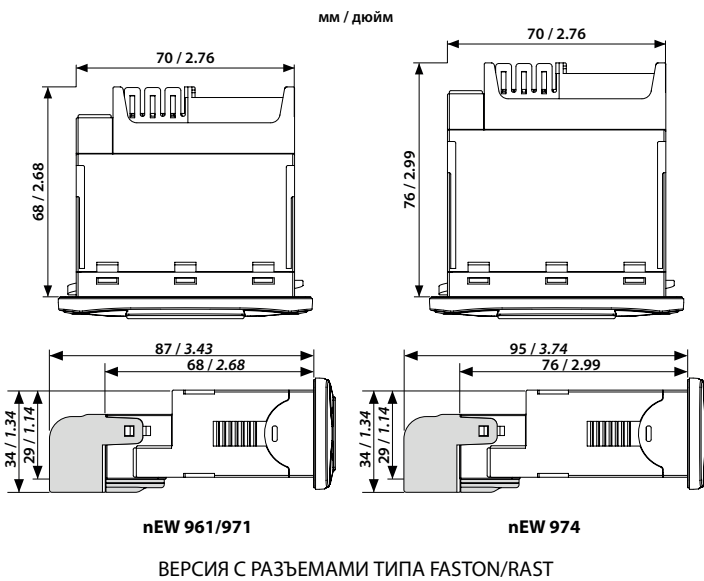


мм / дюйм



4 мм (0.16 дюйм)		Ньютон-метры 0.3
		фунт-дюйм 2.65

W = Толщина панели 0.8...3.0 мм (0.03...0.12 дюйм) - P = Точки установки и извлечения винтов



Следуйте за нами на



[www.eliwell.com](http://www.eliwell.com)

**ELIWELL CONTROLS srl**

Via dell' Industria, 15 Z.I. Paludi  
32010 Pieve d' Alprago (BL) - ITALY -  
T: +39 0437 986 111

**Продажи:**

T: +39 0437 986 100 (Италия)  
T: +39 0437 986 200 (др. страны)  
E: saleseliwell@schneider-electric.com

**Техподдержка:**

T: +39 0437 986 300  
E: Techsuppeliwell@schneider-electric.com

**Московский офис:**

ул. Нагатинская дом 2, корп. 2  
подъезд 2, этаж 3, офис 3  
T: +7 499 611 79 75 (611 78 29)

**Продажи:** michael@mosinv.ru

**Поддержка:** leonid@mosinv.ru

[www.mosinv.ru](http://www.mosinv.ru)



код. СТ123256 • nEW 961-971-974 • RU • Релиз 02/16  
© Eliwell Controls s.r.l. 2016 - Все права защищены