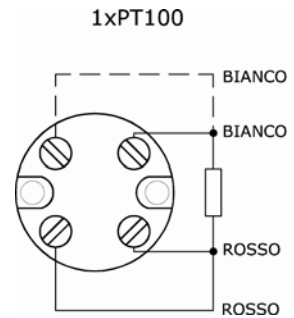
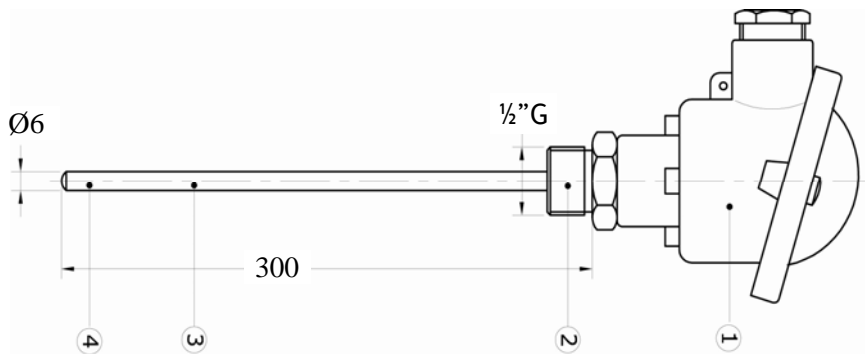


SN204015

Pt100 6X300 ½”G HEAD DIN/B

Pt100 6X300 ½”G TESTA DIN/B

WIRING/CONNESSIONI



Nr.	Probe General Features		Tolerance (mm)	Dati generali sonda		Tolleranza (mm)
	P/N	SN204015		Codice	SN204015	
	Description	PT100 6X300 ½”G HEAD DIN/B		Descrizione	PT100 6X300 ½”G TESTA DIN/B	
4	Sensor Type	PT100		Tipo elemento	PT100	
3	Capsule Material	AISI 316		Materiale capsula	AISI 316	
	Capsule Length	300MM	+/- 2mm	Lunghezza capsula	300MM	+/- 2mm
	Capsule Diameter	6MM	+/- 0,1mm	Diametro capsula	6MM	+/- 0,1mm
	Cable Type			Tipo di cavo		
	Colour			Colore		
	Diameter			diametro		
	Probe Length	300mm		Lunghezza sonda	300mm	
	Cable / Hose Coupling			Raccordo cavo/tubo		
	Terminals			Terminali		
1	Connection head	DIN-B		Testa di Connessione	DIN-B	
2	Thread type	½” G		Tipo di Filetto	½” G	
	Filler	ALUMINIUM POWDER		Riempitivo	POLVERE DI ALLUMINA	
Technical Data			Caratteristiche tecniche			
	Temperature Range	-80 +600°C		Campo di lavoro	-80 +600°C	
	Accuracy	IEC 751 CLASS B		Precisione	IEC 751 CLASSE B	
	Protection Rating	IP54		Grado di protezione	IP54	
	Response Time	T0,5 = 6 sec ; T0,9 = 18 sec		Tempo di risposta	T0,5 = 6 sec ; T0,9 = 18 sec	
Test			Collaudi			
	Traction Test	--		Test trazione	--	
	Insulation Resistance	Ri = 500Mohm 500Vcc		Resistenza di isolamento	Ri = 500Mohm 500Vcc	
	Dielectric Rigidity	--		Rigidità dielettrica	--	

DISCLAIMER - This document is the exclusive property of Eliwell and may not be reproduced or circulated unless expressly authorized by Eliwell. Although Eliwell has done everything possible to guarantee the accuracy of this document, it declines any responsibility for damage arising from its use. The same applies to any person or company involved in preparing and writing this document. Eliwell reserves the right to make changes or improvements at any time without notice.

DECLINAZIONE DI RESPONSABILITA' - La presente pubblicazione é di esclusiva proprietà della Eliwell la quale pone il divieto assoluto di riproduzione e divulgazione se non espressamente autorizzata dalla Eliwell stessa. Ogni cura é stata posta nella realizzazione di questo documento; tuttavia la Eliwell non può assumersi alcuna responsabilità derivante dall'utilizzo della stessa. Lo stesso dicasi per ogni persona o società coinvolta nella creazione e stesura di questo documento. La Eliwell si riserva il diritto di apportare qualsiasi modifica, estetica o funzionale, senza preavviso alcuno ed in qualsiasi momento.

Eliwell Controls s.r.l.

Via dell'Industria, 15 • Zona Industriale Paludi • 32010 Pieve d'Alpago (BL) ITALY
 Telephone +39 0437 986 111 • Facsimile +39 0437 989 066
 Technical helpline +39 0437 986 300 • E-mail techsuppeliwell@invensyscontrols.com
www.eliwell.it

© Eliwell Controls s.r.l. 2008 All rights reserved.



SN204015
 10/09
 GB • IT