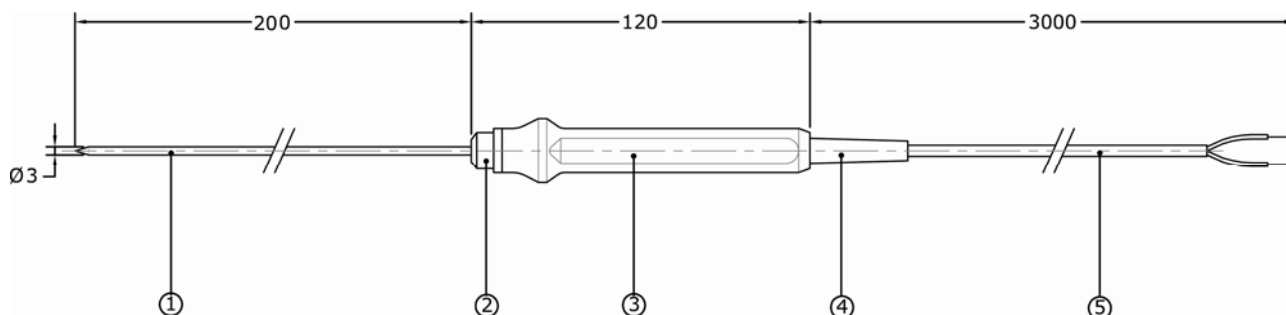


# SN603011

PTC - Probe for piercing with PVC handle

PTC - Sonda infilzaggio con impugnatura in PVC



Nr.	General Probe Data		Tolerance (mm)	Dati generali sonda		Tolleranza (mm)
	P/N	SN603011		Codice	SN603011	
1	Description	PTC 3x200 INF. MT.3 PVC		Descrizione	PTC 3x200 INF. MT.3 PVC	
2	Sensor Type	KTY 83-121		Tipo elemento	KTY 83-121	
3	Capsule Material	AISI316		Materiale capsula	AISI316	
4	Capsule Length	200 mm	+/- 2 mm	Lunghezza capsula	200 mm	+/- 2 mm
5	Capsule Diameter	3 mm	+/- 0.15 mm	Diametro capsula	3 mm	+/- 0.15 mm
6	Cable Type	PVC		Tipo di cavo	PVC	
	Colour	BLACK		Colore	NERO	
	Diameter	4 mm		diametro	4 mm	
7	Probe Length	3 m	+/- 50 mm	Lunghezza sonda	3 m	+/- 50 mm
8	Cable / Hose Coupling	PVC HANDLE		Raccordo cavo/tubo	IMPUGNATURA in PVC	
9	Terminals	None		Terminali	No	
10	Filler	SILICON		Riempitivo	SILICONE	
	Options					
<b>Technical Data</b>				<b>Caratteristiche tecniche</b>		
	Temperature Range	-20...+110°C		Campo di lavoro	-20...+110°C	
	Accuracy	1%		Precisione	1%	
	Protection Rating	IP 65		Grado di protezione	IP 65	
	Response Time	T0,5 = 4 sec ; T0,9 = 15 sec		Tempo di risposta	T0,5 = 4 sec ; T0,9 = 15 sec	
<b>Tests</b>				<b>Collaudi</b>		
	Traction Test	2Kg		Test trazione	2Kg	
	Insulation Resistance	≥ 500Mohm @ 500 V <sub>DC</sub>		Resistenza di isolamento	≥ 500Mohm @ 500 V <sub>DC</sub>	
	Dielectric Rigidity	NA		Rigidità dielettrica	NA	

**DISCLAIMER** - This document is the exclusive property of Eliwell and may not be reproduced or circulated unless expressly authorized by Eliwell. Although Eliwell has done everything possible to guarantee the accuracy of this document, it declines any responsibility for damage arising from its use. The same applies to any person or company involved in preparing and writing this document. Eliwell reserves the right to make changes or improvements at any time without notice.

**DECLINAZIONE DI RESPONSABILITA'** - La presente pubblicazione è di esclusiva proprietà della Eliwell la quale pone il divieto assoluto di riproduzione e divulgazione se non espressamente autorizzata dalla Eliwell stessa. Ogni cura è stata posta nella realizzazione di questo documento; tuttavia la Eliwell non può assumersi alcuna responsabilità derivante dall'utilizzo della stessa. Lo stesso dicasi per ogni persona o società coinvolta nella creazione e stesura di questo documento. La Eliwell si riserva il diritto di apportare qualsiasi modifica, estetica o funzionale, senza preavviso alcuno ed in qualsiasi momento.

**Eliwell Controls s.r.l.**

Via dell'Industria, 15 • Zona Industriale Paludi • 32010 Pieve d'Alpago (BL) ITALY  
 Telephone +39 0437 986 111 • Facsimile +39 0437 989 066  
 Technical helpline +39 0437 986 300 • E-mail techsuppeliwell@invensyscontrols.com  
[www.eliwell.it](http://www.eliwell.it)

© Eliwell Controls s.r.l. 2009 All rights reserved.



SN603011  
03/09  
GB • I