

⚠️ ⚠️ ОПАСНОСТЬ

ОПАСНОСТЬ ПОРАЖЕНИЯ ЭЛЕКТРИЧЕСКИМ ТОКОМ, ВЗРЫВА ИЛИ ВСПЫШКИ ДУГИ

- Полностью отключите электропитание от всего оборудования, в том числе подключенных устройств, до снятия любых крышек или дверей или до установки или демонтажа любых вспомогательных устройств, аппаратуры, кабелей или проводов, за исключением особых ситуаций, указанных в руководстве по аппаратной части данного оборудования.
- В указанных местах и условиях обязательно используйте обладающий соответствующими характеристиками датчик напряжения для проверки отключения электропитания.
- Установите на место и закрепите все крышки, вспомогательные устройства, аппаратуру, кабели и провода и до подачи электропитания на блок удостоверьтесь в наличии надлежащего заземляющего соединения.
- Для электропитания данного оборудования и любых связанных с ним изделий используйте источники электропитания подходящего напряжения.

Несоблюдение этих инструкций приведет к смертельному исходу или серьезной травме.

⚠️ ⚠️ ОПАСНОСТЬ

ОПАСНОСТЬ ВЗРЫВА

Установка и эксплуатация данного оборудования допускается только во взрывобезопасных зонах.

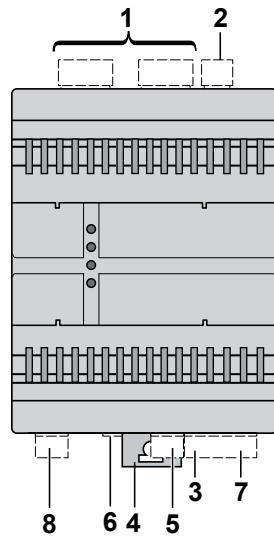
Несоблюдение этих инструкций приведет к смертельному исходу или серьезной травме

- (ru)** Установка, эксплуатация, ремонт и обслуживание электрического оборудования может выполняться только квалифицированными электриками. Компания Eliwell Controls s.r.l. не несет никакой ответственности за какие-либо последствия эксплуатации этого оборудования.

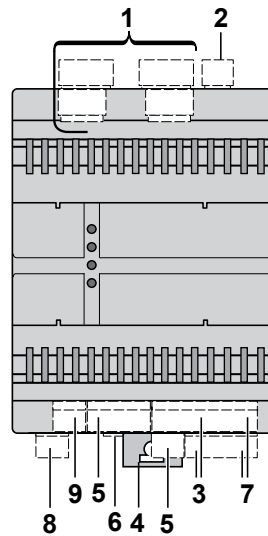
© 2017 Eliwell Controls s.r.l. "Все права защищены."

| Код заказа | Описание | Цифровые Выходы | Цифровые Входы | Аналоговые выходы | Аналоговые Входы | Порты Связи | Источник питания |
|---------------|--|-----------------|----------------------|---|------------------|--------------------------------------|------------------|
| EVE1020000500 | FREE Expansion module 12 I/Os | 6 | 2 Быстрых | 0 | 4 | Шина расширений CAN Expansion BUS | 24 Vac/dc |
| EVE6000000500 | FREE Expansion module 28 I/Os | 10 | 2 Быстрых, 4 Обычных | 2 | 10 | | |
| AVA00PMCL0000 | FREE Advance 12 clips-on lock for Panel Mounting | | | 12 клипс для установки модулей на панель. | | | |

FREE EVE6000



FREE EVE10200



- (ru)**
- 1 - Блок клемм выходов (цифровых)
 - 2 - Источник питания
 - 3 - Блок клемм входов (аналоговых)

- 4 - Выдвижной фиксатор для 35-мм (1,38 in.) рейки таврового профиля (DIN-рейки)

- 5 - Блок клемм входов (цифровых)
- 6 - Dip-переключатель
- 7 - Вывода 5 Vdc / 24 Vdc

- 8 - Порт расширений шины CAN
- 9 - Блок клемм выходов (аналоговых)

⚠️ ПРЕДУПРЕЖДЕНИЕ

НЕПРАВИЛЬНАЯ РАБОТА ОБОРУДОВАНИЯ

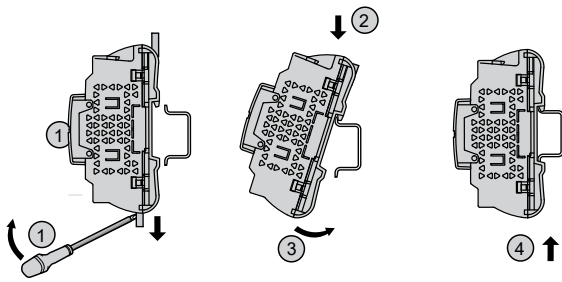
- При наличии угроз для персонала и (или) оборудования используйте подходящие системы взаимной блокировки.
- Установка и эксплуатация данного оборудования должны осуществляться в корпусе, пригодном для условий окружающей среды.
- Проводка и защита плавкими предохранителями силовой линии и выходных цепей должны выполняться в соответствии с местными и национальными нормативными требованиями к конкретному оборудованию с указанным номинальным током и напряжением.
- Не допускается использование этого оборудования для обеспечения функций машинного оборудования, критически важных с точки зрения безопасности
- Не разбирайте, не ремонтируйте и не модифицируйте это оборудование.
- Не подключать проводники к неиспользуемым клеммам и/или клеммам, маркированным надписью "No Connection (N.C.)" (Соединение отсутствует).

Несоблюдение этих инструкций может привести к смерти, серьезной травме или повреждению оборудования.

Монтаж

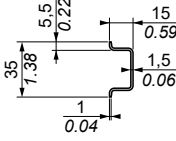
Рейка таврового профиля

EVE6000 / EVE10200

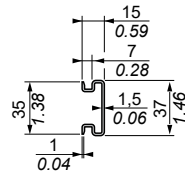


AM1DE200
IEC/EN60715

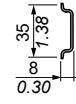
MM
in.



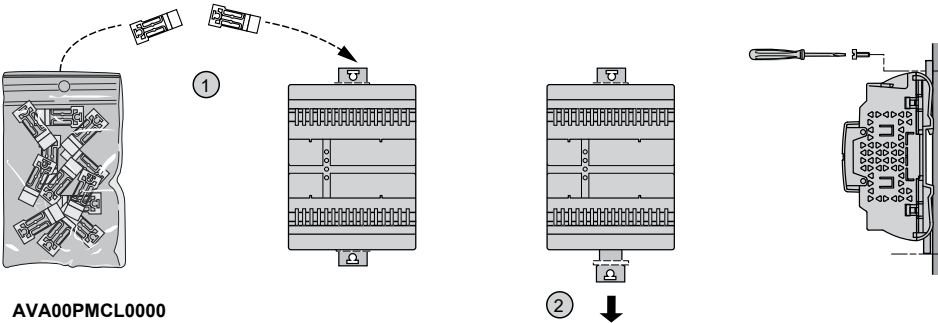
AM1DP200



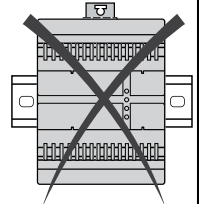
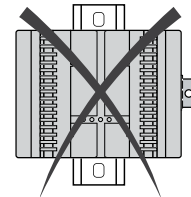
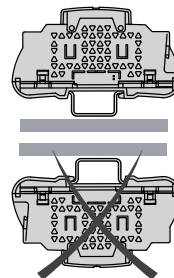
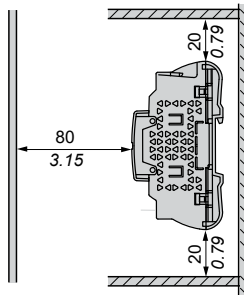
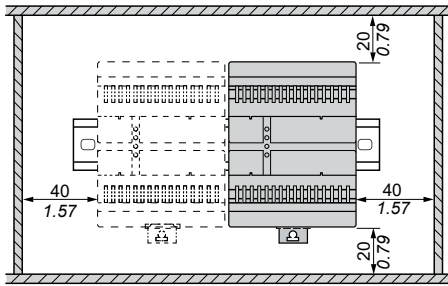
AM1ED200



На Панель

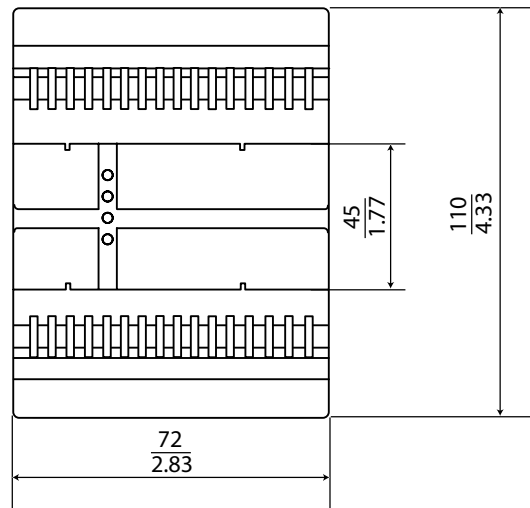
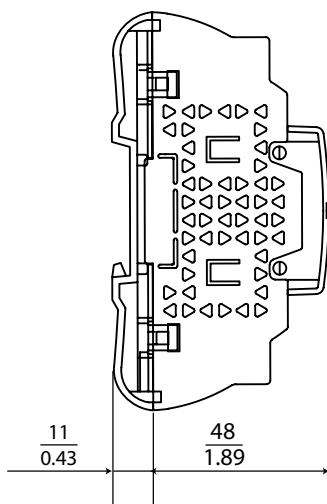


AVA00PMCL0000

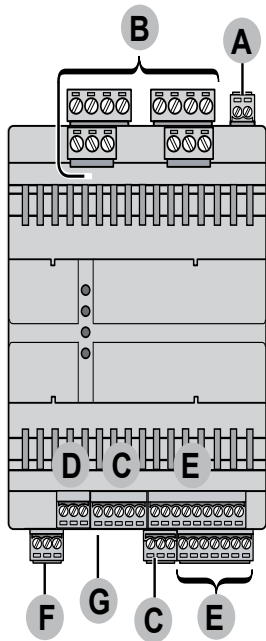


Размеры

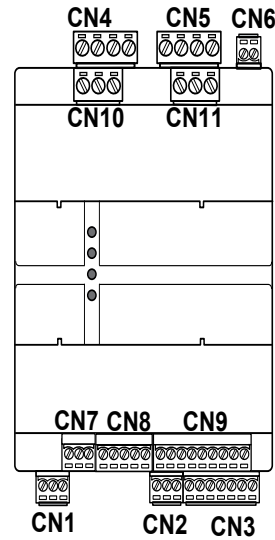
MM
in.



EVE6000



EVE1200



A CN6, **C** CN2, CN8, **D** CN7, **E** CN3, CN9, **F** CN1

Шаг 3,50 мм

| | | | | | | | | | |
|--|-----------------|------------|------------|------------|------------|----------------|-----------------|-----------------|---------|
| | | | | | | | | | |
| | MM ² | 0.14...1.5 | 0.14...1.5 | 0.25...1.5 | 0.25...0.5 | 2 x 0.08...0.5 | 2 x 0.08...0.75 | 2 x 0.25...0.34 | 2 x 0.5 |
| | AWG | 26...16 | 26...16 | 22...16 | 22...20 | 2 x 28...20 | 2 x 28...20 | 2 x 24...22 | 2 x 20 |

| | | | |
|---------------------|--|-------|-------------|
| | | H•M | 0.22...0.25 |
| Ø 2,5 мм (0.1 in.) | | lb-in | 1.95...2.21 |

B CN4, CN5, CN10, CN11

Шаг 5,00 мм

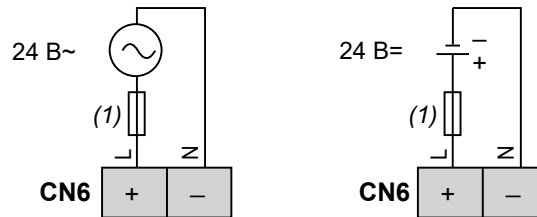
| | | | | | | | | | |
|--|-----------------|-----------|-----------|------------|------------|-------------|---------------|--------------|---------------|
| | | | | | | | | | |
| | MM ² | 0.2...2.5 | 0.2...2.5 | 0.25...2.5 | 0.25...2.5 | 2 x 0.2...1 | 2 x 0.2...1.5 | 2 x 0.25...1 | 2 x 0.5...1.5 |
| | AWG | 24...14 | 24...14 | 22...14 | 22...14 | 2 x 24...18 | 2 x 24...16 | 2 x 22...18 | 2 x 20...16 |

| | | | |
|----------------------|--|-------|-------------|
| | | H•M | 0.5...0.6 |
| Ø 3,5 мм (0.14 in.) | | lb-in | 4.42...5.31 |

Допускается использование только медных проводников.

Источник питания

A Источник питания



(1) Плавкий предохранитель типа Т на 2 А

Сигнальный опорный сигнал оборудования 0 В V (обозначенный как GND на разъемах EVE...00) внутри контроллера подключен к минусовому контакту разъема источника питания. Нет никакой изоляции между источником питания и цепями подключения остального оборудования.

⚠ ПРЕДУПРЕЖДЕНИЕ

ОПАСНОСТЬ ПЕРЕГРЕВА И ПОЖАРА

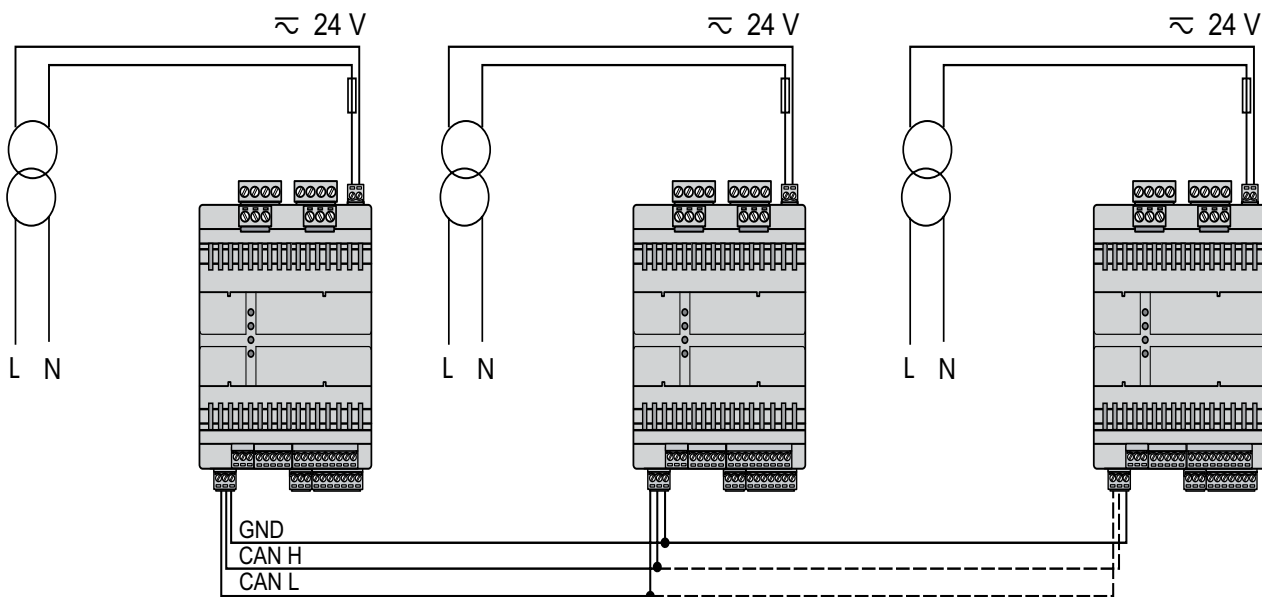
- Не подключайте модули напрямую к источнику сетевого напряжения.
- Для электропитания оборудования используйте только изолирующие источники питания SELV.

Несоблюдение этих указаний может привести к смерти, серьезным травмам или повреждению оборудования.

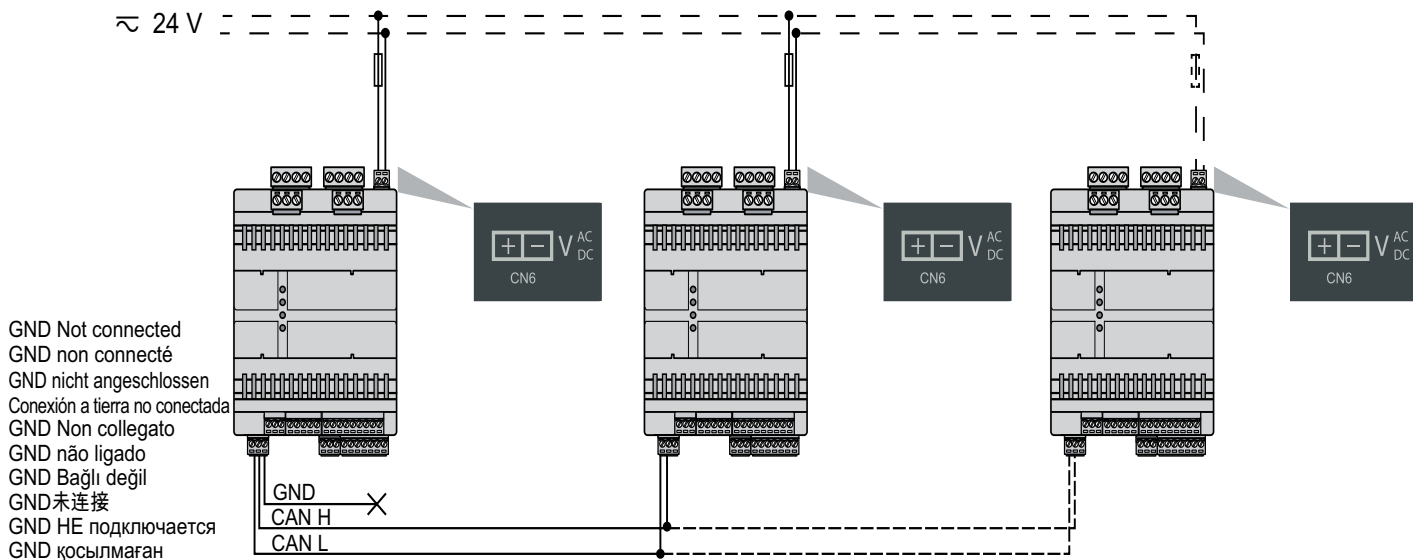
ПРИМЕЧАНИЕ: Для обеспечения соответствия требованиям UL/CSA используйте только источники электропитания типа SELV КЛАССА II.

подключение CAN

Если Вы соединяете клемму GND нескольких приборов сети CAN, то необходимо обеспечить их изолированными источниками питания. Смотри пример такой сети CAN:



В обратном случае, при использовании общего источника питания клемму GND шины CAN соединять НЕЛЬЗЯ. Смотри пример такой сети CAN:



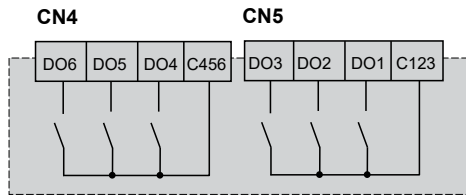
GND Not connected
 GND non connecté
 GND nicht angeschlossen
 Conexión a tierra no conectada
 GND Non collegato
 GND não ligado
 GND Bağlı değil
 GND未连接
 GND HE подключается
 GND қосылмаған

Схемы электрических подключений

B

Цифровые выходы

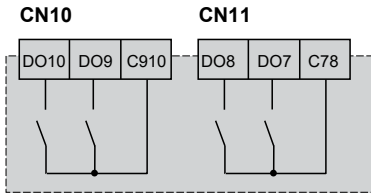
EVE***00



Максимальный ток для CN5 (C123), CN4 (C456): 9 A

3 A / 250 V

EVE10200



Максимальный ток для CN11 (C78), CN10 (C910): 6 A

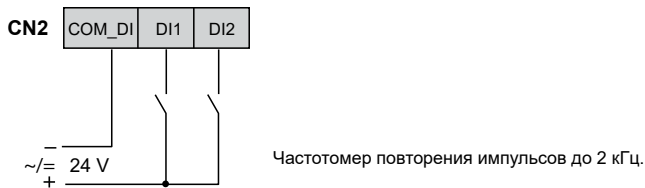
3 A / 250 V

Общие контакты (C123, C456, и т.д.) внутренне соединены вместе

C

Цифровые входы

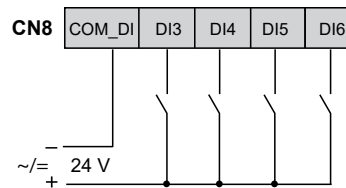
EVE***00



Частотомер повторения импульсов до 2 кГц.

Общие контакты (COM_DI) внутренне вместе НЕ соединены

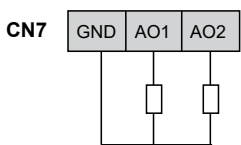
EVE10200



D

Аналоговые выходы

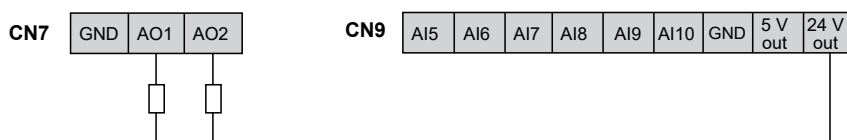
EVE10200



ПРИМЕЧАНИЕ: AO1, AO2 можно использовать также в качестве генератора ШИМ сигнала, до 2 кГц.

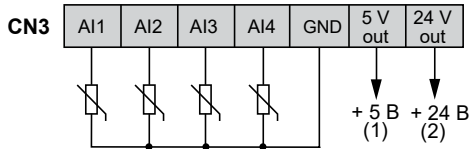
Применения с подачей на нагрузку прямоугольных импульсов амплитудой +24 В=

EVE10200

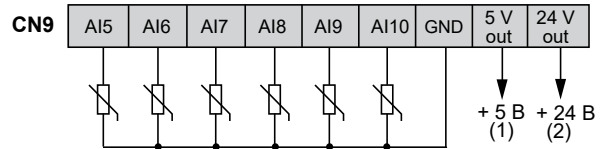


E Аналоговые входы /

EVE6000



EVE10200

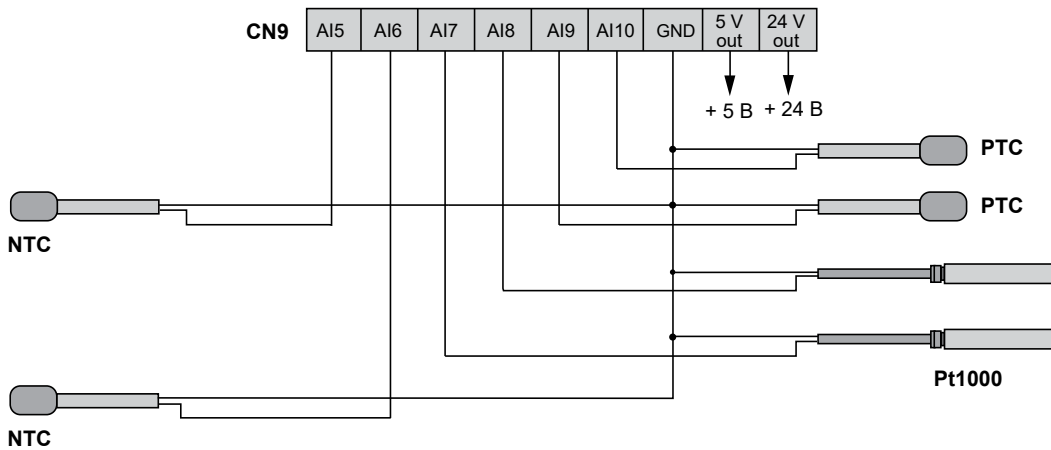


(1) Максимальный ток: 50 mA.

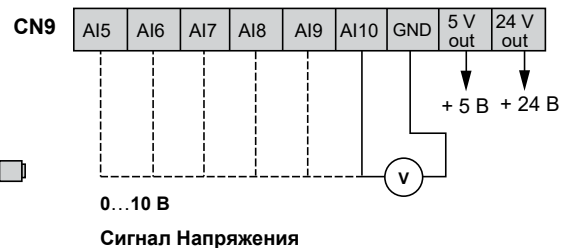
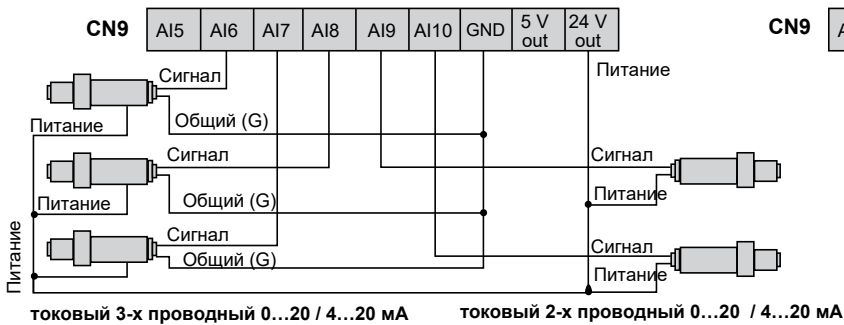
(2) Максимальный ток: 125 mA.

Пример:

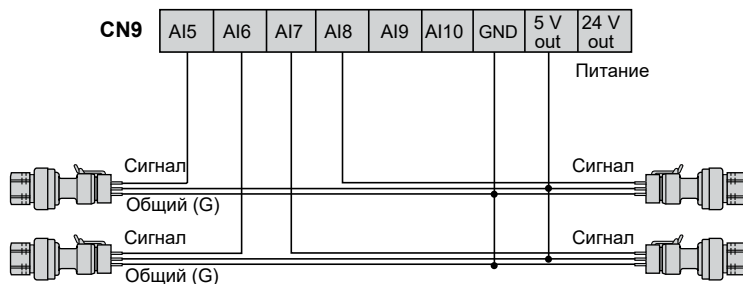
Подключение датчиков NTC / PTC / Pt1000



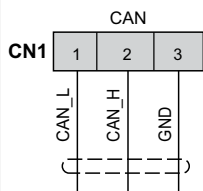
Подключение датчиков (преобразователей) давления



Ратиометрический датчик (преобразователь) с сигналом напряжения 0...5 В



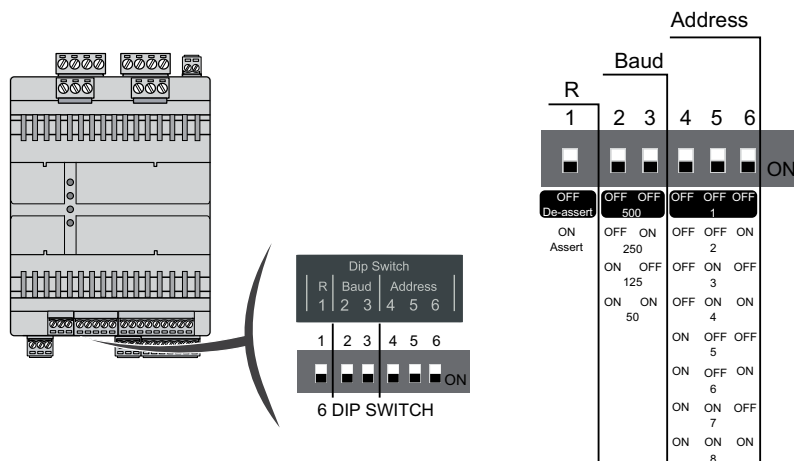
F Шина расширения CAN



Установите согласующий резистор 120 Ом (на конечном приборе сети CAN, встроенный Согласующий резистор (120 Ом) можно подключить через DIP 1).

Смотри раздел "Подключение шины CAN" /

G 6 позиционные Dip-переключатели



R = Согласующий резистор шины CAN

Baud = Скорость обмена данных шины CAN в кБит/сек

Address = Адрес расширителя в сети шины CAN

OFF = Выключен

ON = Включен

| Технические данные (EN60730) | |
|--|---|
| Продукт соответствует следующим общепринятым стандартам | EN 60730-1 / EN 60730-2-9 |
| Применение | Электронное и Автоматическое устройство (не безопасное) для встраивания в оборудование |
| Назначение | Расширитель входов выходов для серий FREE |
| Установка | установка на DIN рейку, опционально на панель (с аксессуарами) |
| Тип действия | 1.В |
| Класс загрязнения | 2 (Нормальный) |
| Категория по перенапряжению | II |
| Номинальное импульсное напряжение | 2500 V |
| Цифровые выходы | DO1,DO2,DO3, DO4, DO5, DO6, DO7, DO8, DO9, DO10, двух-контактные реле (SPST) 3 A 250 В~ Резистивная нагрузка, 2 FLA/12 LRA 250 В~ |
| Категория пожарной безопасности | D |
| Класс и структура программы | A |
| Тип отключения или приостановки каждого контура | Микро-отключение |
| Группа изоляционных материалов | IIIa |
| Период электрического стресса на изолированные части | Долгий период |
| Источник питания НЕ ИЗОЛИРОВАННЫЙ | 24 В~ ±10 % 50/60 Гц 20 ... 38 В= |
| Энергопотребление | 24 ВА / 15 Вт |
| Класс изоляции | II |
| Рабочая температура окружающей среды | -20 ... 65 °C (-4 ... 149 °F) |
| Рабочая влажность окружающей среды (без конденсата) | 5 ... 95 % |
| Температура окружающей среды при хранении | -30 ... 70 °C (-22 ... 158 °F) |
| Влажность окружающей среды при хранении (без конденсата) | 5 ... 95 % |

| НАИМЕНОВАНИЕ | Объекты опасности | | | | | |
|------------------------|-------------------|-----|-----|----------|------|-------|
| | (Pb) | HgI | CdI | Cr (VI)) | PBB) | PBDE) |
| Металлические части | X | O | O | O | O | O |
| Пластиковые части | O | O | O | O | O | O |
| Электронные компоненты | X | O | O | O | O | O |
| Контакты | O | O | O | O | O | O |
| Кабели и их аксессуары | O | O | O | O | O | O |

Таблица создана в соответствии с SJ/T 11364.

O: Указывает на то, что содержание опасных включений во всех частях их включающих ниже пределов, описанных в GB/T 26572.

X: Указывает на то, что содержание опасных включений хотя бы в одном их включающих их частей превышает уровни, заданные в GB/T 26572.

INFORMATION

Eliwell Controls s.r.l.
Via dell'Industria, 15 • Zona Industriale Paludi •
32016 Alpage (BL) ITALY
T +39 0437 986 111
T +39 0437 986 100 (Italy)
+39 0437 986 200 (other countries)
E saleseliwell@schneider-electric.com
Technical helpline +39 0437 986 300
E techsuppeliwell@schneider-electric.com
www.eliwell.com

MADE IN ITALY

ИНФОРМАЦИЯ

ДАТА ИЗГОТОВЛЕНИЯ
Дата изготовления печатается на контроллере и отображает неделю и год производства (ww-yy)

СДЕЛАНО В
СДЕЛАНО В ИТАЛИИ

АДРЕС
Eliwell Controls Srl
Via dell' Industria, 15 - Z. I. Paludi
32016 Alpage (BL) - Italy
тел.: +39 0437 986 111
факс: +39 0437 989 066

Московский офис
Москва, 115230, РОССИЯ
ул. Нагатинская д. 2/2
этаж 4 офис 402
тел.: +7 499 611 79 75
факс: +7 499 611 78 29
отдел продаж: michael@mosinv.ru
техническая поддержка: leonid@mosinv.ru
www.mosinv.ru

