

**DANGER / DANGER / GEFAHR / PELIGRO / PERICOLO / PERIGO / TEHLİKE / 危險 / ОПАСНОСТЬ / ҚАУІПТІ****HAZARD OF ELECTRIC SHOCK, EXPLOSION OR ARC FLASH**

- Disconnect all power from all equipment including connected devices, prior to removing any covers or doors, or installing or removing any accessories, hardware, cables, or wires except under the specific conditions specified in the appropriate hardware guide for this equipment.
- Always use a properly rated voltage sensing device to confirm the power is off where and when indicated.
- Replace and secure all covers, accessories, hardware, cables, and wires and confirm that a proper ground connection exists before applying power to the unit.
- Use only the specified voltage when operating this equipment and any associated products.

Failure to follow these instructions will result in death or serious injury.

**GEFAHR EINES ELEKTRISCHEN SCHLAGS, EINER EXPLOSION ODER EINES LICHTBOGENS**

- Trennen Sie die gesamte Spannungsversorgung des Systems, einschließlich aller angeschlossenen Geräte, bevor Sie Abdeckungen oder Türen des Systems abnehmen, sowie vor der Installation oder Deinstallation von Zubehör, Hardware, Kabeln oder Drähten, ausgenommen unter besonderen Bedingungen, die im Hardwarehandbuch dieses Geräts beschrieben werden.
- Verwenden Sie stets ein genormtes Spannungsprüfgerät, um festzustellen, ob die Spannungsversorgung wirklich abgeschaltet ist.
- Bringen Sie alle Abdeckungen, Zubehörteile, Hardware, Kabel und Drähte wieder an, sichern Sie sie und vergewissern Sie sich, dass eine ordnungsgemäße Erdung vorhanden ist, bevor Sie die Spannungszufuhr zum Gerät einschalten.
- Betreiben Sie dieses Gerät und jegliche zugehörigen Produkte nur mit der angegebenen Spannung.

Die Nichtbeachtung dieser Anweisungen führt zu Tod oder schweren Verletzungen.

**RISCHIO DI SHOCK ELETTRICO, ESPLOSIONE O ARCO ELETTRICO**

- Mettere fuori tensione tutte le apparecchiature, inclusi i dispositivi collegati, prima di rimuovere qualunque coperchio o sportello, o prima di installare/disinstallare accessori, hardware, cavi o fili, tranne che per le condizioni specificate nell'apposta Guida hardware per questa apparecchiatura.
- Per verificare che il sistema sia fuori tensione, usare sempre un voltmetro correttamente tarato al valore nominale della tensione.
- Prima di rimettere l'unità sotto tensione rimontare e fissare tutti i coperchi, i componenti hardware, i cavi e verificare la presenza di un buon collegamento di terra.
- Utilizzare quest'apparecchiatura e tutti i prodotti collegati solo alla tensione specificata.

Il mancato rispetto di queste istruzioni provocherà morte o gravi infortuni.

**ELEKTRİK ÇARPMASI, PATLAMA VEYA ELEKTRİK ARKI TEHLİKESİ**

- Bu ekipmanın uygun donanım klavuzunda belirtilen güç koşullar altında olmadığı sürece, herhangi bir kapağı veya kapağı açmadan ya da herhangi bir aksesuarı, donanımı, kabloyu veya teli takmadan veya çıkarmadan önce bağlı aygıtlar dahil tüm ekipmanların güç bağlantılarını kesin.
- Gösterilen yerlerde ve belirtilmiş gücün kapalı olduğuna onaylamak için her zaman uygun özellikli voltaj algılama aygıtı kullanın.
- Tüm kapakları, aksesuarları, donanımı, kabloları ve telleri yerlerine takın ve sabitleyin ve üniteye güç vermeden önce uygun toprak bağlantısının bulunduğunu onaylayın.
- Bu ekipmanı ve varsa ilişkili ürünleri çalıştırmak için yalnızca belirtilen voltajı kullanın.

Bu talimatlara uyulmaması, ölüme veya ağır yaralanmalara yol açacaktır.

**ОПАСНОСТЬ ПОРАЖЕНИЯ ЭЛЕКТРИЧЕСКИМ ТОКОМ, ВЗРЫВА ИЛИ ВСПЫШКИ ДУГИ**

- Полностью отключите электропитание от всего оборудования, в том числе подключенных устройств, до снятия любых крышек или дверей или до установки или демонтажа любых вспомогательных устройств, аппаратуры, кабелей или проводов, за исключением особых ситуаций, указанных в руководстве по аппаратной части данного оборудования.
- В указанных местах и условиях обязательно используйте обладающие соответствующими характеристиками датчик напряжения для проверки отключения электропитания.
- Установите на место и закрепите все крышки, вспомогательные устройства, аппаратуру, кабели и провода и до подачи электропитания на блок удостоверьтесь в наличии надлежащего заземляющего соединения.
- Для электропитания данного оборудования и любых связанных с ним изделий используйте источник электропитания подходящего напряжения.

Несоблюдение этих инструкций приведет к смертельному исходу или серьезной травме.

**RISQUE D'ÉLECTROCUTION, D'EXPLOSION OU D'ARC ÉLECTRIQUE**

- Coupez toutes les alimentations de tous les équipements, y compris les équipements connectés, avant de retirer les caches ou les portes d'accès, ou avant d'installer ou de retirer des accessoires, matériels, câbles ou fils, sauf dans les cas de figure spécifiquement indiqués dans le guide de référence du matériel approprié à cet équipement.
- Utilisez toujours un appareil de mesure de tension réglé correctement pour vous assurer que l'alimentation est coupée conformément aux indications.
- Remettez en place et fixez tous les caches de protection, accessoires, matériels, câbles et fils et vérifiez que l'appareil est bien relié à la terre avant de le remettre sous tension.
- Utilisez uniquement la tension indiquée pour faire fonctionner cet équipement et les produits associés.

Le non-respect de ces instructions provoquera la mort ou des blessures graves.

**RIESGO DE DESCARGA ELÉCTRICA, EXPLOSIÓN O ARCO ELÉCTRICO**

- Deje sin tensión todos los aparatos, incluyendo los dispositivos conectados, antes de retirar cualquier tapa o ventanilla, o antes de instalar/desinstalar accesorios, hardware, cables o hilos, exceptuando las condiciones especificadas en la correspondiente Guía Hardware para este aparato.
- Para comprobar que el sistema está sin tensión, use siempre un voltímetro correctamente calibrado al valor nominal de tensión.
- Antes de volver a poner el dispositivo bajo tensión vuelva a montar y fijar todas las tapas, componentes hardware, los cables y compruebe que hay una buena conexión a tierra.
- Utilice este dispositivo y todos los productos conectados solo a la tensión especificada.

El incumplimiento de estas instrucciones podrá causar la muerte o lesiones serias.

**PERIGO DE CHOQUE ELETTRICO, EXPLOSAO OU ARCO ELETTRICO**

- Desconecte toda a energia de todos os equipamentos, incluindo dispositivos conecta dos, antes de remover qualquer cobertura ou porta, ou de instalar ou remover qualquer acessório, hardware, cabos ou fios, exceto em condições especificadas no guia de hardware apropriado para este equipamento.
- Sempre use um detector de tensão corretamente classificado para confirmar que a energia está desligada onde e quando indicado.
- Substitua e proteja todas as coberturas, acessórios, hardware, cabos e fios e confirme que existe aterramento adequado antes de aplicar energia à unidade.
- Use somente a voltagem especificada ao operar este equipamento e qualquer produto associado.

A não observância destas instruções resultará em morte, ou ferimentos graves.

**存在电击、爆炸或电弧闪烁危险**

- 在卸除任何护盖或门，或安装或卸除任何附件、硬件、电缆或导线之前，先断开所有设备的电源连接（包括已连接设备），但本设备相应硬件指南中指定的特定情况除外。
- 始终使用合适的额定电压传感器确认所有电源已在指示位置及指示时间关闭。
- 更换并紧固所有壳盖、附件、硬件、电缆与导线，并确认接地连接正确后才对设备通电。
- 在操作本设备及相关产品时，必须使用指定电压。

不遵循上述说明将导致人员伤亡。

**ТОҚ СОҒУ, ЖАРЫЛУ НЕМЕСЕ ДОҒАЛЫҚ ЖАРҚЫЛ ҚАУІП БАР**

- Кез келген қақпақтарды ашу немесе есіктерді алу я болмаса кез келген қосалқы құралдарды, жабдықты, кабельдерді немесе сымдарды орнату немесе алу алдында бүкіл жабдықтың, соның ішінде қосылған құрылғылардың қуатын толығымен өшіру керек (тек осы жабдық үшін тиісті жабдық нұсқаулығында көрсетілген жағдайларды қоспағанда).
- Нұсқау берілген кезде қуаттың өшіруі екенін растау үшін тиісті номиналды кернеуі бар датчикті пайдаланыңыз.
- Барлық қақпақтарды, қосалқы құралдарды, жабдықты, кабельдерді және сымдарды қайта орнатыңыз және бекітіңіз, сөйтіп құрылғыға қуат беру алдында тиісті жерге қосылған бар екеніне көз жеткізіңіз.
- Осы жабдықты және кез келген байланысты өнімдерді пайдаланғанда тек көрсетілген кернеуді пайдаланыңыз.

Бұл нұсқауларды орындамау өлімге немесе ауыр жарақатқа әкеледі.

**DANGER / DANGER / GEFAHR / PELIGRO / PERICOLO / PERIGO / TEHLİKE / 危險 / ОПАСНОСТЬ / ҚАУІПТІ****POTENTIAL FOR EXPLOSION**

- Install and use this equipment in non-hazardous locations only.
- Do not install and use this equipment in applications capable of generating hazardous atmospheres, such as those applications employing flammable refrigerants.

Failure to follow these instructions will result in death or serious injury.

**EXPLOSIONSGEFAHR**

- Installieren und verwenden Sie dieses Gerät ausschließlich in Ex-freien Bereichen.
- Installieren und verwenden Sie diese Ausrüstung nicht in Anwendungen, die gefährliche Atmosphären erzeugen können, wie beispielsweise in Anwendungen, in denen brennbare Kältemittel zum Einsatz kommen.

Die Nichtbeachtung dieser Anweisungen führt zu Tod oder schweren Verletzungen.

**RISCHIO DI ESPLOSIONE**

- Installare ed utilizzare questa apparecchiatura solo in luoghi non a rischio.
- Non installare né usare questa apparecchiatura in applicazioni in grado di generare atmosfere pericolose, quali le applicazioni che impiegano refrigeranti infiammabili.

Il mancato rispetto di queste istruzioni provocherà morte o gravi infortuni.

**PATLAMA OLASILIGİ**

- Bu ekipmanı yalnızca tehlikeli olmayan yerlerde kurun ve kullanın.
- Bu ekipmanı yalnızca soğutucu akışkanlar kullanan uygulamalar gibi tehlikeli ortamlar oluşturabilecek uygulamalara kurmayın ve kullanmayın.

Bu talimatlara uyulmaması, ölüme veya ağır yaralanmalara yol açacaktır.

**ОПАСНОСТЬ ВЗРЫВА**

- Установка и эксплуатация данного оборудования допускается только во взрывобезопасных зонах.
- Не устанавливайте и не используйте это оборудование в установках, способных выделять опасные атмосферные включения, таких как установки с использованием легковоспламеняющихся хладагентов.

Несоблюдение этих инструкций приведет к смертельному исходу или серьезной травме

**RISQUE D'EXPLOSION**

- Ne montez et n'utilisez cet équipement que dans des zones non dangereuses.
- N'installez pas et n'utilisez pas cet équipement dans des applications susceptibles de former des atmosphères dangereuses, par exemple dans le cadre d'applications qui emploient des réfrigérants inflammables.

Le non-respect de ces instructions provoquera la mort ou des blessures graves.

**RIESGO DE EXPLOSIÓN**

- Instale y utilice este aparato solo en lugares que no estén expuestos a riesgo.
- No instale ni utilice este equipo en aplicaciones capaces de generar atmósferas peligrosas como, por ejemplo, aplicaciones que empleen refrigerantes inflamables.

El incumplimiento de estas instrucciones podrá causar la muerte o lesiones serias.

**PERIGO DE EXPLOSAO**

- Instale e utilize este equipamento apenas em locais sem perigos.
- Não instale nem utilize este equipamento em aplicações capazes de gerar atmosferas perigosas, tais como as aplicações que usam refrigerantes inflamáveis.

A não observância destas instruções resultará em morte, ou ferimentos graves.

**可能存在爆炸危险**

- 仅在安全地点安装和使用本设备。
- 请勿在能够产生危险气体的应用中安装和使用本设备，例如使用易燃制冷剂的应用。

不遵循上述说明将导致人员伤亡。

**ЖАРЫЛУ БІҚТИМАЛДЫҒЫ БАР**

- Бұл жабдықты тек қауіпсіз емес орындарда орнатыңыз және пайдаланыңыз.
- Бұл құрылғыны мысалы жанғыш заттар пайдаланылатын жер сияқты қатерлі жағдай тудыруы мүмкін жерлерде пайдаланбаңыз.

Бұл нұсқауларды орындамау өлімге немесе ауыр жарақатқа әкеледі.

(en) Electrical equipment should be installed, operated, serviced, and maintained only by qualified personnel. No responsibility is assumed by Schneider Electric for any consequences arising out of the use of this material.

(de) Elektrische Geräte dürfen nur von Fachpersonal installiert, betrieben, gewartet und instand gesetzt werden. Schneider Electric haftet nicht für Schäden, die aufgrund der Verwendung dieses Materials entstehen.

(it) Le apparecchiature elettriche devono essere installate, usate e riparate solo da personale qualificato. Schneider Electric non assume nessuna responsabilità per qualunque conseguenza derivante dall'uso di questo materiale.

(tr) Elektrikli cihazların montajı, kullanımı, bakımı ve muhafazası sadece kalifiye elemanlar tarafından yapılmalıdır. Bu materyalin kullanımından kaynaklanabilecek herhangi bir durum için Schneider Electric herhangi bir sorumluluk kabul etmemektedir.

(ru) Установка, эксплуатация, ремонт и обслуживание электрического оборудования может выполняться только квалифицированными электриками. Компания Schneider Electric не несет никакой ответственности за какие-либо последствия эксплуатации этого оборудования.

© 2021 Schneider Electric. "All Rights Reserved."

(fr) Les équipements électriques doivent être installés, exploités et entretenus par un personnel qualifié. Schneider Electric décline toute responsabilité quant aux conséquences de l'utilisation de ce matériel.

(es) Sólo el personal de servicio cualificado podrá instalar, utilizar, reparar y mantener el equipo eléctrico. Schneider Electric no asume las responsabilidades que pudieran surgir como consecuencia de la utilización de este material.

(pt) A instalação, utilização e manutenção do equipamento eléctrico devem ser efectuadas exclusivamente por pessoal qualificado. A Schneider Electric não assume qualquer responsabilidade pelas consequências resultantes da utilização deste material.

(zh) 电气设备的安装、操作、维修和维护工作仅限于合格人员执行。对于超出本资料所引发的任何后果，Schneider Electric 概不负责。

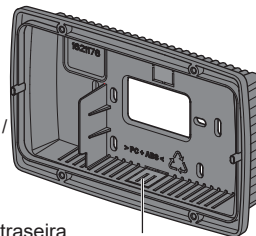
(kk) Электр жабдықты тек білікті қызметкерлер орнатуы, пайдалануы, қызмет көрсетуі және техникалық қызмет көрсетуі керек. Schneider Electric осы материалды пайдаланудан туындаған ешбір салдарларға жауапты болмайды.



AVK	Description	Classification	Power Supply
AVK1000000500	FREE AVK1000 monochrome display	Display Graphic	24 Vac/dc
EVA00WMRC0000	FREE EVP Rear Cover White KIT4 (1)	Accessory	-
EVA00WMRC0001	FREE EVP Rear Cover Grey KIT4 (1)		

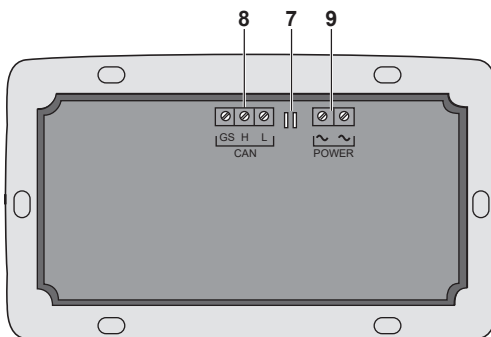
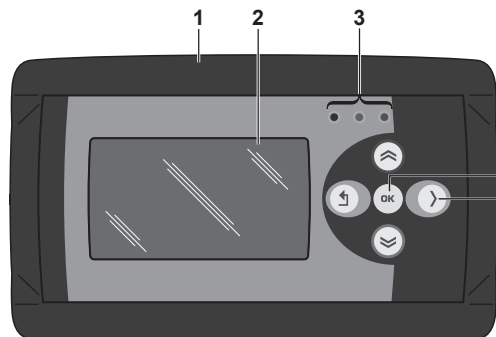
EVA00WMRC0000 / EVA00WMRC0001

(1) Backplate for vertical mounting / Plaque arrière pour installation verticale / Rückplatte für die vertikale Montage / Placa posterior para montaje en vertical / Piastra posteriore per montaggio verticale / Painel posterior para montagem vertical / Dikey montaj için arka plaka / 垂直安裝背板 / Крепежная пластина для вертикального монтажа / Тігнен қондыруға арналған тіреуіш тақта



Rear view / Vue arrière / Rückansicht  
Vista posterior / Vista posteriore / Visualização traseira  
Arkadan görünüm / 后视图 / Вид сзади / Артқы көрініс

AVK1000000500



- en**
- 1 - Front frame
  - 2 - Display
  - 3 - Status LEDs

- 4 - Enter key
- 5 - 4 navigation keys
- 6 - Cables access
- 7 - CAN termination resistors
- 8 - CAN Expansion bus
- 9 - Power supply

- es**
- 1 - Bastidor frontal
  - 2 - Pantalla
  - 3 - LED de estado
  - 4 - Tecla ENTER
  - 5 - 4 teclas de navegación
  - 6 - Acceso para cable
  - 7 - Resistencias de terminación CAN
  - 8 - Bus de ampliación CAN
  - 9 - Alimentación

- tr**
- 1 - Ön çerçeve
  - 2 - Ekran
  - 3 - Durum LED'leri
  - 4 - Giriş tuşu
  - 5 - 4 gezinme tuşu
  - 6 - Kablo erişimi
  - 7 - CAN sonlandırma dirençleri
  - 8 - CAN Genişletme veri yolu
  - 9 - Güç Kaynağı

- kk**
- 1 - Алдыңғы жақтау
  - 2 - Дисплей
  - 3 - Күй жарық диодтары
  - 4 - Enter пернесі
  - 5 - 4 шарлау пернесі
  - 6 - Кабельдерге қатынасу
  - 7 - CAN тоқтату резисторлары
  - 8 - CAN кеңейтім шинасы
  - 9 - Қуат көзі

- fr**
- 1 - Châssis avant
  - 2 - Affichage
  - 3 - Voyants d'état
  - 4 - Touche Entrée
  - 5 - 4 touches de navigation
  - 6 - Accès aux câbles
  - 7 - Résistances pour terminaison CAN
  - 8 - Bus d'extension CAN
  - 9 - Alimentation

- it**
- 1 - Quadro frontale
  - 2 - Display
  - 3 - LED di stato
  - 4 - Tasto Invio
  - 5 - 4 tasti di navigazione
  - 6 - Accesso dei cavi
  - 7 - Resistori di terminazione CAN
  - 8 - Bus di espansione CAN
  - 9 - Alimentazione

- zh**
- 1 - 前框架
  - 2 - 显示屏
  - 3 - 状态 LED
  - 4 - 输入键
  - 5 - 4 个导航键
  - 6 - 电缆接入
  - 7 - CAN 端子电阻器
  - 8 - CAN 扩展总线
  - 9 - 电源

- de**
- 1 - Frontgehäuse
  - 2 - Anzeige
  - 3 - Status-LEDs
  - 4 - Eingabetaste
  - 5 - 4 Navigationstasten
  - 6 - Kabeleinlass
  - 7 - CAN-Abschlusswiderstände
  - 8 - CAN-Erweiterungsbus
  - 9 - Spannungsversorgung

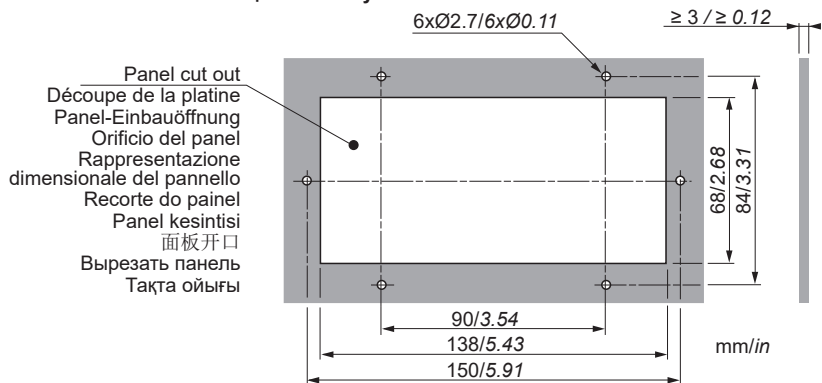
- pt**
- 1 - Quadro frontal
  - 2 - Display
  - 3 - Status dos LEDs
  - 4 - Tecla Enter
  - 5 - 4 teclas de navegação
  - 6 - Acesso dos cabos
  - 7 - Resistores de terminal CAN
  - 8 - Barramento de expansão CAN
  - 9 - Alimentação

- ru**
- 1 - Передняя рамка
  - 2 - Дисплей
  - 3 - Светодиодные индикаторы состояния
  - 4 - Клавиша ввода
  - 5 - 4 клавиши навигации
  - 6 - Кабельный вход
  - 7 - Оконечные резисторы CAN
  - 8 - Шина расширения CAN
  - 9 - Источник питания

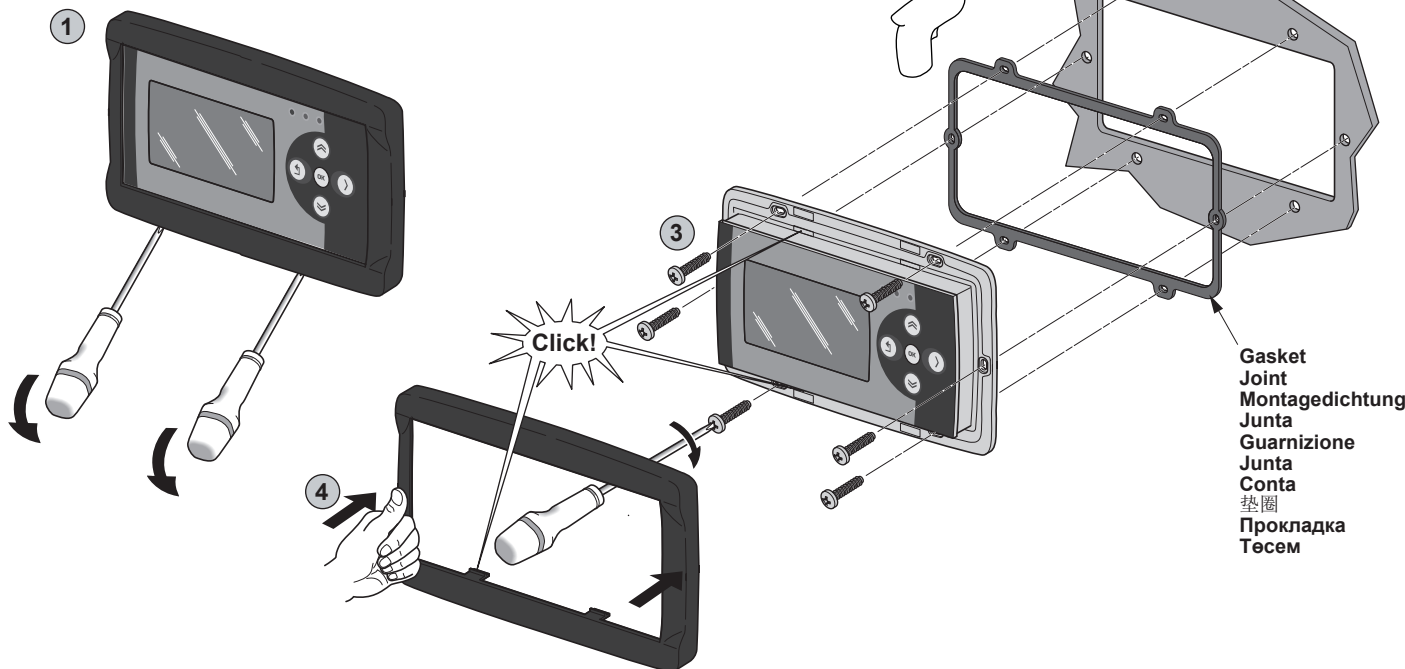
<b>⚠ WARNING / AVERTISSEMENT / WARNUNG / ADVERTENCIA / AVVERTIMENTO / AVISO / UYARI / 警告 / ПРЕДУПРЕЖДЕНИЕ / ЕСКЕРТУ</b>	
<p><b>UNINTENDED EQUIPMENT OPERATION</b></p> <ul style="list-style-type: none"> <li>Use appropriate safety interlocks where personnel and/or equipment hazards exist.</li> <li>Install and operate this equipment in an enclosure appropriately rated for its intended environment and secured by a keyed or toolled locking mechanism.</li> <li>Power line and output circuits must be wired and fused in compliance with local and national regulatory requirements for the rated current and voltage of the particular equipment.</li> <li>Do not use this equipment in safety-critical machine functions.</li> <li>Do not disassemble, repair, or modify this equipment.</li> <li>Do not connect wires to unused terminals and/or terminals indicated as "No Connection (N.C.)".</li> </ul> <p><b>Failure to follow these instructions can result in death, serious injury, or equipment damage.</b></p>	<p><b>COMPORTEMENT INATTENDU DE L'ÉQUIPEMENT</b></p> <ul style="list-style-type: none"> <li>Lorsque des risques de blessures corporelles ou de dommages matériels existent, utilisez des verrous de sécurité appropriés.</li> <li>Installez et utilisez cet équipement dans une armoire de classe appropriée à l'environnement prévu et sécurisée par un mécanisme de verrouillage à clé ou à outil.</li> <li>Vérifiez que le câblage et les fusibles utilisés pour les circuits d'alimentation et de sortie sont conformes aux réglementations locales et nationales relatives au courant et à la tension de l'équipement concerné.</li> <li>N'utilisez pas cet équipement dans des fonctions d'automatisme de sécurité.</li> <li>Ne désassemblez pas, ne réparez pas et ne modifiez pas cet équipement.</li> <li>Ne raccordez pas de câbles à des bornes réservées, inutilisées, et/ou portant la mention non connecté (N.C.).</li> </ul> <p><b>Le non-respect de ces instructions peut provoquer la mort, des blessures graves ou des dommages matériels.</b></p>
<p><b>UNBUNBEABSICHTIGTER GERÄTEBETRIEB</b></p> <ul style="list-style-type: none"> <li>Verwenden Sie geeignete Sicherheitssperren, wenn eine Gefahr für Personal und/oder Geräte gegeben ist.</li> <li>Installieren und betreiben Sie dieses Gerät in einem Schaltschrank mit einer für den Einsatzort geeigneten Schutzart und mit einer kodierten Sperre oder einem Verriegelungsmechanismus abgeschlossen werden kann.</li> <li>Die Stromversorgungs- und Ausgangskreise müssen in Übereinstimmung mit allen örtlichen, regionalen und nationalen Anforderungen an Nennstrom und Nennspannung für das jeweilige Gerät verdrahtet und abgesichert werden.</li> <li>Verwenden Sie dieses Gerät nicht für sicherheitskritische Maschinenfunktionen.</li> <li>Das Produkt darf weder zerlegt noch repariert oder verändert werden.</li> <li>Verdrahten Sie keine reservierten, ungenutzten bzw. als „Nicht angeschlossen (N.C.)“ ausgewiesenen Klemmen.</li> </ul> <p><b>Die Nichtbeachtung dieser Anweisungen kann Tod, schwere Verletzungen oder Sachschäden zur Folge haben.</b></p>	<p><b>FUNCIONAMIENTO ANÓMALO DEL APARATO</b></p> <ul style="list-style-type: none"> <li>En caso de que persista el riesgo de daños al personal y/o a los aparatos, utilice los enclavamientos de seguridad necesarios.</li> <li>Instale y utilice este equipo en una carcasa con capacidad adecuada para el entorno correspondiente, y que esté protegida por un mecanismo de bloqueo que use llaves o herramientas.</li> <li>Para la conexión y los fusibles de los circuitos de las líneas de alimentación y de salida, respete los requisitos de las normativas locales y nacionales sobre corriente y tensión nominales del aparato en uso.</li> <li>No utilice este equipo en funciones de maquinaria crítica para la seguridad.</li> <li>No desmonte, repare o modifique el aparato.</li> <li>No conecte hilos a bornes no utilizados y/o a bornes con el mensaje "Ninguna conexión "(N.C.)".</li> </ul> <p><b>El incumplimiento de estas instrucciones puede causar la muerte, lesiones serias o daño al equipo.</b></p>
<p><b>FUNZIONAMENTO ANOMALO DELL'APPARECCHIATURA</b></p> <ul style="list-style-type: none"> <li>Qualora sussista il rischio di danni al personale e/o alle apparecchiature, utilizzare gli interblocchi di sicurezza necessari.</li> <li>Installare e utilizzare questa apparecchiatura in un cabinet di classe appropriata per l'ambiente di destinazione e protetto da un meccanismo di blocco a chiave o con appositi strumenti.</li> <li>Per il collegamento e i fusibili dei circuiti delle linee di alimentazione e di uscita, osservare i requisiti normativi locali e nazionali relativi alla corrente e alla tensione nominali dell'apparecchiatura in uso.</li> <li>Non utilizzare questa apparecchiatura per funzioni macchina critiche per la sicurezza.</li> <li>Non smontare, riparare o modificare l'apparecchiatura.</li> <li>Non collegare fili a dei morsetti non utilizzati e/o a morsetti che riportano la dicitura "Nessuna connessione "(N.C.)".</li> </ul> <p><b>Il mancato rispetto di queste istruzioni può provocare morte, gravi infortuni o danni alle apparecchiature.</b></p>	<p><b>OPERAÇÃO INVOLUNTÁRIA DO EQUIPAMENTO</b></p> <ul style="list-style-type: none"> <li>Use bloqueios de segurança apropriados onde houver perigo ao pessoal e/ou ao equipamento.</li> <li>Instale e utilize este equipamento em um local calibrado adequadamente para o ambiente pretendido e protegido por um mecanismo de segurança chaveado ou usinado.</li> <li>A linha de força e os circuitos de saída devem ser ligados em cumprimento com as exigências regulatórias locais e nacionais para a corrente e voltagem classificadas do equipamento específico.</li> <li>Não use este equipamento para funções que exijam segurança crítica.</li> <li>Não desmonte, repare ou modifique este equipamento.</li> <li>Não ligar fios a terminais não utilizados e/ou a terminais que reportem a indicação "Nenhuma ligação "(N.C.)".</li> </ul> <p><b>A não observância destas instruções pode provocar a morte, ferimentos graves, ou danos no equipamento.</b></p>
<p><b>EKİPMANIN YANLIŞLIKLA ÇALIŞMASI</b></p> <ul style="list-style-type: none"> <li>Personel ve/veya ekipman için tehlike bulunan durumlarda uygun güvenlik kilitleri kullanın.</li> <li>Bu ekipmanı amaçlanan ortamı için uygun sınıflandırmaya sahip ve anahtarlı veya araçlı bir kilitleme mekanizmasıyla güvenli hale getirilmiş birimlere monte ederek çalıştırın.</li> <li>Güç hattı ve çıkış devreleri için, söz konusu ekipmanın anma akımı ve voltajıyla ilgili yerel ve ulusal düzenlemelere uygun kablolar ve sigortalar kullanılmalıdır.</li> <li>Bu ekipmanı güvenliğinin kritik olduğu makine fonksiyonlarında kullanmayın.</li> <li>Bu ekipmanı parçalarına ayırmayın, onarmayın ve modifiye etmeyin.</li> <li>Ayrılmış, kullanılmayan bağlantılara veya Bağlantı Yok (N.C.) olarak belirtilmiş bağlantılara hiçbir kablo bağlamayın.</li> </ul> <p><b>Bu talimatlara uyulmaması ölüme, ağır yaralanmalara veya ekipmanda maddi hasara yol açabilir.</b></p>	<p><b>意外的设备操作</b></p> <ul style="list-style-type: none"> <li>在存在人员伤害和/或设备危险的情况下，请使用适当的安全联锁。</li> <li>在符合本设备运行时所处环境等级且通过钥匙锁闭装置来锁闭的机箱中安装和操作本设备。</li> <li>必须遵守当地和国家法规中对特定设备额定电流和电压的规定，对电线和输出电路进行布线并安装熔断器。</li> <li>请勿在对安全性要求非常高的机器环境中使用本设备。</li> <li>请勿拆解、修理或改装本设备。</li> <li>切勿将任何连线连接至预留的未使用连接或指定为 No Connection（无连接，简称 N.C.）的连接上。</li> </ul> <p><b>不遵循上述说明可能导致人员伤亡或设备损坏。</b></p>
<p><b>НЕПРАВИЛЬНАЯ РАБОТА ОБОРУДОВАНИЯ</b></p> <ul style="list-style-type: none"> <li>При наличии угрозы для персонала и (или) оборудования используйте подходящие системы взаимной блокировки.</li> <li>Установка и эксплуатация данного оборудования должны осуществляться в корпусе, пригодном для условий окружающей среды.</li> <li>Проводка и защита плавкими предохранителями силовой линии и выходных цепей должны выполняться в соответствии с местными и национальными нормативными требованиями к конкретному оборудованию с указанным номинальным током и напряжением.</li> <li>Не допускается использование этого оборудования для обеспечения функций машинного оборудования, критически важных с точки зрения безопасности.</li> <li>Не разбирайте, не ремонтируйте и не модифицируйте это оборудование.</li> <li>Не подключать проводники к неиспользуемым клеммам и/или клеммам, маркированным надписью "No Connection (N.C.)" (Соединение отсутствует).</li> </ul> <p><b>Несоблюдение этих инструкций может привести к смерти, серьезной травме или повреждению оборудования.</b></p>	<p><b>ЖАБДЫҚТЫҢ КЕЗДЕЙСӨК ЖҰМЫС ІСТЕУІ</b></p> <ul style="list-style-type: none"> <li>Қызметкерлерге және/немесе жабдықа қауіптер бар болса, тиісті қауіпсіздік құлыптарын пайдаланыңыз.</li> <li>Бұл жабдықтың орнатылуы мен қолданылуы қоршаған орта жағдайларына сәйкес келетін және кілт немесе арнайы құралмен құлыпталатын корпусның ішінде жүзеге асырылуы тиіс.</li> <li>Қуат желісінің және шығыс тізбектердің сымдары және сақтандырыштары нақты жабдықтың номиналды тоғы мен кернеуіне қойылатын жергілікті және ұлттық нормативтік талаптарға сай болуы керек.</li> <li>Бұл жабдықты қауіпсіздік маңызды машина функцияларында пайдаланбаңыз.</li> <li>Бұл жабдықты бөлшектемеңіз, жөндемеңіз немесе өзгертпеңіз.</li> <li>Сақталған, пайдаланылмайтын қосылымдарға немесе No Connection (N.C.) (Қосылу жоқ) деп белгіленген қосылымдарға ешбір сымдарды жалғамаңыз.</li> </ul> <p><b>Бұл нұсқауларды орындамау өлімге немесе ауыр жарақатқа я болмаса жабдықтың зақымдалуына әкеледі.</b></p>

**Mounting / Montage / Montage / Montaje / Montaggio / Montagem / Montaj / 安装 / Монтаж / Орнату**

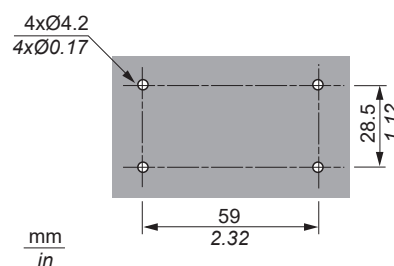
Panel mounting / Montage sur panneau / Panelmontage / Montaje del panel / Montaggio a pannello / Montagem em painel / Panele montaj / 面板安装  
 Панельный монтаж / Тақтаны бекіту



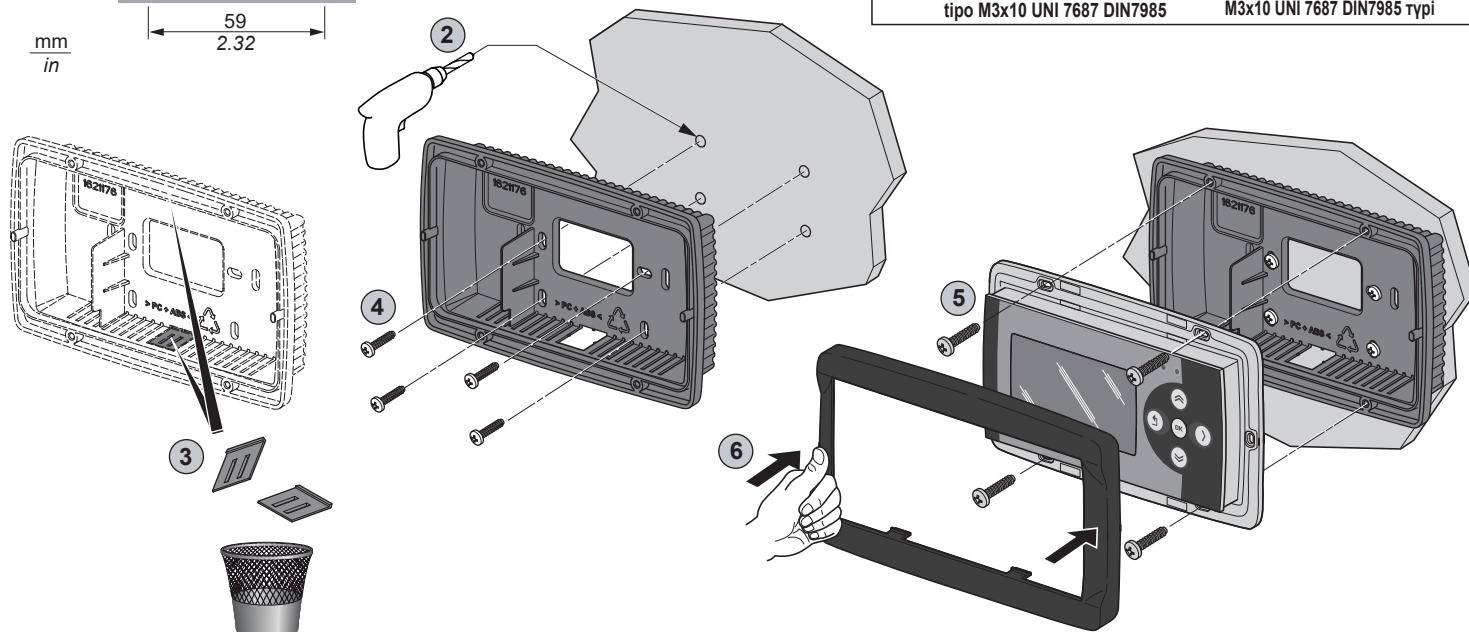
- |                                                               |                                                               |
|---------------------------------------------------------------|---------------------------------------------------------------|
| 6 screws, metric thread<br>type M3x10 UNI 7687 DIN7985        | 6 parafusos, rosca métrica<br>tipo M3x10 UNI 7687 DIN7985s    |
| 6 vis, filetage métrique<br>type M3x10 UNI 7687 DIN7985       | 6 vida, metrik dişli<br>tip M3x10 UNI 7687 DIN7985            |
| 6 Schrauben, metrisches Gewinde<br>Typ M3x10 UNI 7687 DIN7985 | 6个螺丝, 公制螺纹 类型<br>M3x10 UNI 7687 DIN7985                       |
| 6 tornillos, rosca métrica<br>tipo M3x10 UNI 7687 DIN 7985    | 6 винтов с метрической резьбой<br>типа M3x10 UNI 7687 DIN7985 |
| 6 viti, filettatura metrica<br>tipo M3x10 UNI 7687 DIN7985    | 6 бұранда, метрикалық кертік<br>M3x10 UNI 7687 DIN7985 түрі   |



**Vertical surface mounting / Installation sur une surface verticale / Vertikaler Einbau / Montaje en superficie vertical / Montaggio su superficie verticale / Montagem da superficie vertical / Dikey yüzey montajı / 垂直表面安装 / Монтаж на вертикальной поверхности / Тік бетінде монтаждау**



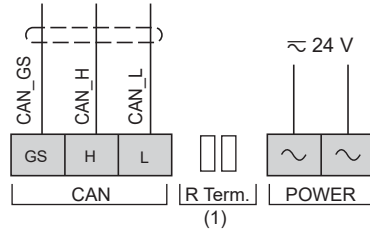
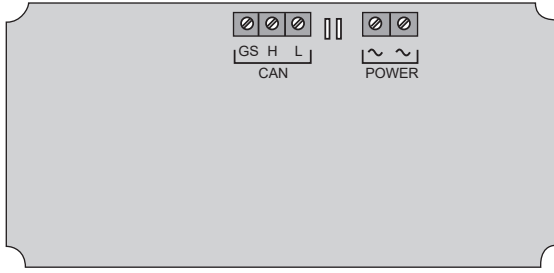
- |                                                               |                                                               |
|---------------------------------------------------------------|---------------------------------------------------------------|
| 4 screws, metric thread<br>type M3x10 UNI 7687 DIN7985        | 4 parafusos, rosca métrica<br>tipo M3x10 UNI 7687 DIN7985s    |
| 4 vis, filetage métrique<br>type M3x10 UNI 7687 DIN7985       | 4 vida, metrik dişli<br>tip M3x10 UNI 7687 DIN7985            |
| 4 Schrauben, metrisches Gewinde<br>Typ M3x10 UNI 7687 DIN7985 | 4个螺丝, 公制螺纹 类型<br>M3x10 UNI 7687 DIN7985                       |
| 4 tornillos, rosca métrica<br>tipo M3x10 UNI 7687 DIN 7985    | 4 винтов с метрической резьбой<br>типа M3x10 UNI 7687 DIN7985 |
| 4 viti, filettatura metrica<br>tipo M3x10 UNI 7687 DIN7985    | 4 бұранда, метрикалық кертік<br>M3x10 UNI 7687 DIN7985 түрі   |





**Wiring diagram / Schéma de câblage / Anschlussbild / Diagrama de cableado / Schema di cablaggio  
Diagrama da fiação / Kablolama şeması / 接线图 / Монтажная схема электропроводки / Сымдардың диаграммасы**

**CAN Expansion bus port / Port of the bus d'extension CAN / CAN-Erweiterungsbussanschluss / Puerto bus de ampliación CAN / Porta bus di espansione CAN  
Porta de barramento de expansão CAN / CAN Genişletme veri yolu bağlantı noktası / CCAN 扩展总线端口 / Порт шины расширения CAN  
CAN кеңейтім шинасы порты**



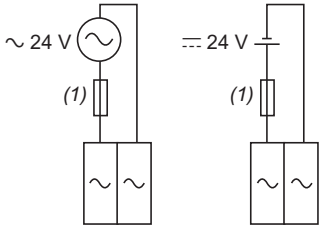
(1) CAN terminal resistance / Résistance terminale CAN / CAN-Klemmenwiderstand / Resistencia terminal CAN / Resistoridi terminazione per CAN / Resistència terminal CAN / CAN terminal direnci / CAN 端子阻抗 / Сопротивление на клеммах CAN / CAN түйіспесінің кедергісі

**Pitch 3.81 mm (0.15 in.) or 3.50 mm (0.14 in.) / Pas de 3,81 mm ou 3,50 mm / Abstand 3,81 mm oder 3,50 mm / Paso de 3,81 mm o 3,50 mm / Passo 3,81 mm o 3,50 mm  
Espaçamento de 3,81 mm ou 3,50 mm / Aralık 3,81 mm veya 3,50 mm / 螺距 3.81 毫米 或 3.50 毫米 / Шаг 3,81 мм или 3,50 мм / 3,81 мм немесе 3,50 мм аралығы**

mm in.	0.14...1.5	0.14...1.5	0.25...1.5	0.25...0.5	2 x 0.08...0.5	2 x 0.08...0.75	2 x 0.25...0.34	2 x 0.5	 Ø 2,5 mm (0.1 in.)	 N•m 0.22...0.25 lb-in 1.95...2.21
mm <sup>2</sup>	0.14...1.5	0.14...1.5	0.25...1.5	0.25...0.5	2 x 0.08...0.5	2 x 0.08...0.75	2 x 0.25...0.34	2 x 0.5		
AWG	26...16	26...16	22...16	22...20	2 x 28...20	2 x 28...20	2 x 24...22	2 x 20		

Use copper conductors only. / N'utilisez que des conducteurs cuivre. / Nur Kupferleiter verwenden. / Sólo utilice conductores de cobre. Usare unicamente conduttori in rame. Use somente condutores de cobre. / Yalnızca bakır iletkenler kullanın. / 仅使用铜导线. / Допускается использование только медных проводников. / Тек мыс өткізгіштерді пайдаланыңыз.

**Power supply / Alimentation / Spannungsversorgung / Fuente de alimentación / Alimentatore / Fornecimento de energia  
Güç Kaynağı / 电源 / Электроснабжение / Қуат көзі**



(1): Type T fuse 200 mA.  
Fusible 200 mA de type T  
Sicherung Typ T, 200 mA  
Fusibile tipo T 200 mA  
Fusibile tipo T 200 mA  
Fusível de tipo T 200 mA  
Tip T sigorta 200 mA  
T 型熔断器 200 mA  
Плавкий предохранитель типа Т на 200 mA  
T түріне 200 mA сақтандырғышы

The terminals of power supply connection and the signal reference for CAN Expansion Bus (indicated as GS) are not internally connected. FUNCTIONAL isolation between them.  
Les bornes du raccord d'alimentation et la référence de signal correspondant au bus d'extension CAN (connexion GS) ne sont pas connectées en interne. Isolation FONCTIONNELLE entre les bornes.  
Die Anschlussklemmen für die Spannungsversorgung und die Signalreferenz für den CAN-Erweiterungsbuss (als GS ausgewiesen) sind nicht intern verbunden. Dazwischen ist für eine FUNKTIONELLE Isolierung gesorgt.  
Los bornes de la conexión de la fuente de alimentación y la referencia de señal del bus de ampliación CAN (indicado como GS) no están conectados de forma interna. Aislamiento FUNCIONAL entre ellos.  
I morsetti di collegamento dell'alimentazione e il riferimento di segnale per bus di espansione CAN (indicati come GS) non sono collegati internamente. Isolamento FUNZIONALE tra loro.  
Os terminais de conexão de fonte de alimentação e a referência de sinal para o barramento de expansão CAN (indicado como GS) não estão conectados internamente. Isolamento FUNCIONAL entre eles.  
Güç kaynağı bağlantısının terminaleri ve CAN Genişletme Veri Yolu için sinyal referansı (GS olarak gösterilir) dahili olarak bağlanmaz. Bunların arasında İŞLEVSEL yalıtım.  
电源接口的端子和 CAN 扩展总线的信号参考端子 (标示为 GS 端子) 不进行内部连接。它们之间的功能隔离  
Клеммы источника питания и сигнал шины подключения Расширителей и Клавиатур CAN (обозначенный как GS) не имеют внутреннего соединения. Между ними предусмотрена ФУНКЦИОНАЛЬНАЯ изоляция.  
Қуат көзін қосу клеммалары және CAN кеңейту шинасы үшін сигнал сілтемесі (GS ретінде көрсетілген) іштей жалғанбаған. Олардың арасында ФУНКЦИОНАЛДЫ оқшауламасы.

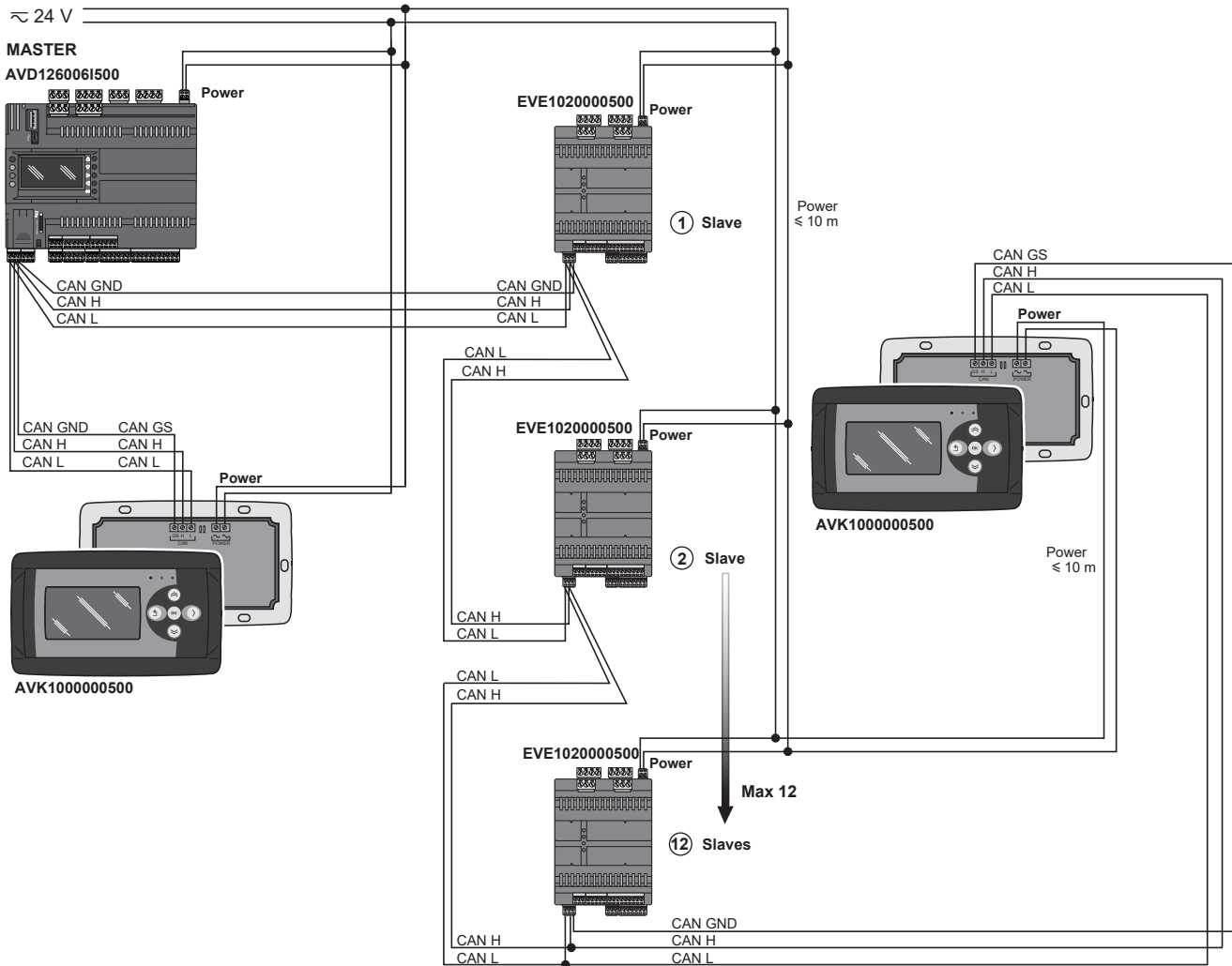
**WARNING / AVERTISSEMENT / WARNUNG / ADVERTENCIA / AVVERTIMENTO / ATENÇÃO / UYARI / 警告 / ПРЕДУПРЕЖДЕНИЕ / ЕСКЕРТУ**

<p><b>POTENTIAL OF OVERHEATING AND FIRE</b></p> <ul style="list-style-type: none"> <li>Do not connect the equipment directly to line voltage.</li> <li>Use only isolating SELV, Class 2 power suppliers/transformers to supply power to the equipment.</li> </ul> <p>Failure to follow these instructions can result in death, serious injury, or equipment damage.</p>	<p><b>RISQUE DE SURCHAUFFE ET D'INCENDIE</b></p> <ul style="list-style-type: none"> <li>Ne connectez pas les équipements directement à la tension du secteur.</li> <li>Utiliser uniquement des dispositifs d'alimentation/transformateurs SELV isolés de classe 2 pour alimenter l'équipement.</li> </ul> <p>Le non-respect de ces instructions peut provoquer la mort, des blessures graves ou des dommages matériels.</p>	<p><b>ÜBERHITZUNGS- UND BRANDGEFAHR</b></p> <ul style="list-style-type: none"> <li>Schließen Sie die Geräte nicht direkt an die Netzspannung an.</li> <li>Verwenden Sie für die Spannungsversorgung der Geräte ausschließlich potentialgetrennte SELV-Netzteile/-Transformatoren der Klasse 2.</li> </ul> <p>Die Nichtbeachtung dieser Anweisungen kann Tod, schwere Verletzungen oder Sachschäden zur Folge haben.</p>	<p><b>RIESGO DE RECALENTAMIENTO E INCENDIO</b></p> <ul style="list-style-type: none"> <li>No conecte el aparato directamente a la tensión de línea.</li> <li>Utilice únicamente fuentes de alimentación/transformadores de separación de tipo SELV, clase 2 para suministrar energía al equipo.</li> </ul> <p>El incumplimiento de estas instrucciones podrá causar la muerte, lesiones serias o daños a los aparatos.</p>	<p><b>RISCHIO DI SURRISCALDAMENTO E INCENDIO</b></p> <ul style="list-style-type: none"> <li>Non collegare le apparecchiature direttamente alla tensione di linea.</li> <li>Utilizzare solo trasformatori/alimentatori in Classe 2, con tensioni isolate SELV per l'alimentazione alle apparecchiature.</li> </ul> <p>Il mancato rispetto di queste istruzioni può provocare morte, gravi infortuni o danni alle apparecchiature.</p>
<p><b>RISCO DE SOBREQUECIMENTO E INCÊNDIO</b></p> <ul style="list-style-type: none"> <li>Não conecte os equipamentos diretamente à voltagem de linha.</li> <li>Utilizar apenas alimentadores/transformadores de Classe 2, com tensões isoladas SELV, para alimentar o equipamento.</li> </ul> <p>A não observância destas instruções pode provocar a morte, ferimentos graves, ou danos no equipamento.</p>	<p><b>AŞIRI ISINMA VE YANGIN OLASILIĞI</b></p> <ul style="list-style-type: none"> <li>Ekipmanları doğrudan hat montajına bağlamayın.</li> <li>Ekipmana güç sağlamak için sadece SELV, Sınıf 2 güç sağlayıcıları/transformatörlerini kullanın.</li> </ul> <p>Bu talimatlara uyulmaması ölüme, ağır yaralanmalara veya ekipmanda maddi hasara yol açabilir.</p>	<p><b>过热和火灾隐患</b></p> <ul style="list-style-type: none"> <li>切勿将设备直接连接到线路电压。</li> <li>仅使用具有SELV绝缘电压的2类变压器/电源器为设备供电。</li> </ul> <p>不遵循上述说明可能导致人员伤亡或设备损坏。</p>	<p><b>ОПАСНОСТЬ ПЕРЕГРЕВА И ПОЖАРА</b></p> <ul style="list-style-type: none"> <li>Не подключайте модули напрямую к источнику сетевого напряжения.</li> <li>Для питания оборудования применяйте только источники питания/трансформаторы категории SELV (безопасное сверхнизкое напряжение), класса 2.</li> </ul> <p>Несоблюдение этих указаний может привести к смерти, серьезным травмам или повреждению оборудования.</p>	<p><b>ҚЫЗЫП КЕТУ ЖӘНЕ ӨРТ БІҚТИМАЛДЫҒЫ БАР</b></p> <ul style="list-style-type: none"> <li>Жабдықтарды тікелей желі кернеуіне жалғанмаңыз.</li> <li>Құрылғыны тоққа қосу үшін тек оқшаулағыш SELV, 2-ші сыныпқа жататын қуатпен жабдықтаушы/трансформаторды пайдаланыңыз.</li> </ul> <p>Бұл нұсқауларды орындамау өлімге, ауыр жарақатқа я болмаса жабдықтың зақымдалуына әкелуі мүмкін</p>

**Connectivity / Connectivité / Anschlüsse / Conectividad / Connettività / Conectividade / Bağlanılabilirlik / 连接 / Подключаемость**  
**Қосылым**

**Example: CAN Expansion bus network connection / Exemple : Connexion réseau du bus d'extension CAN / Beispiel: Anschluss an das CAN-Erweiterungsbusnetzwerk / Ejemplo: conexión de red del bus de ampliación CAN / Esempio: Connessione di rete al bus di espansione CAN / Exemplo: Conexão de rede do barramento de expansão de CAN / Örnek: CAN Genişletme veri yolu ağı bağlantısı / 示例: CAN 扩展总线网络连接 / Пример: Сетевое соединение шины расширения CAN / Үлгі: CAN кеңейту шинасы желісінің қосылысы.**

**Note:** 2 x AVK100000500 max. on a CAN Expansion bus network  
 2 x AVK100000500 max. sur réseau du bus d'extension CAN  
 Max. 2 x AVK100000500 in einem CAN-Erweiterungsbusnetzwerk  
 2 x AVK100000500 máx. en una red del bus de ampliación CAN  
 2 x AVK100000500 max. su una rete del bus di espansione CAN  
 2 x AVK100000500 máx. em uma rede do barramento de expansão de CAN  
 Bir CAN Genişletme veri yolu ağında maks. 2 x AVK100000500  
 一个CAN 扩展总线网络上最多 2 个 AVK100000500  
 2 x AVK100000500 макс. в сети шины расширения CAN  
 CAN кеңейту шинасының желісінде ең көбі 2 x AVK100000500



Technical Data / Données techniques / Technische Daten / Datos técnicos / Dati tecnici / Dados técnicos / Teknik Veri / 技术参数 / Технические данные / Техникалық ақпарат	
The product complies with the following harmonized standards / Le produit est conforme aux normes harmonisées suivantes / Das Produkt entspricht den folgenden harmonisierten Normen / El producto es conforme con las siguientes Normas armonizadas / Il prodotto risulta conforme alle seguenti Norme armonizzate / O produto está conforme as seguintes Normas harmonizadas / Ürün aşağıdaki uyumlaştırılmış düzenlemelere uygundur / 本产品符合以下协调一致的规定 / Продукт соответствует следующим общепринятым стандартам / Өнім келесі ережелерге сәйкес келеді	EN 60730-1 / EN 60730-2-9
Construction of control / Fabrication du dispositif / Geräteausführung / Construcción del dispositivo / Costruzione del dispositivo / Construção do dispositivo / Cihaz yapısı / 装置的制造 / Конструкция устройства / Басқару құралының құрылымы	Electronic automatic Incorporated Control (*) / Dispositif électronique de commande incorporé (*) / Eingebautes elektronisches Steuergerät (*) / Dispositivo electrónico de mando incorporado (*) / Dispositivo elettronico di comando incorporato (*) / Dispositivo eletrônico de comando incorporado (*) / Entegre elektronik kumanda aygıtı / 内置电子控制装置 (*) / Электронный автоматический встраиваемый контроллер (*) / Электронды кіріктірілген басқару құралы (*)
Purpose of control / Fabrication du dispositif / Geräteausführung / Construcción del dispositivo / Scopo del dispositivo / Construção do dispositivo / Cihaz yapımı / 设备构造 / Конструкция устройства / Құрылғының құрылымы	Operating control (non-safety related) / Dispositif de commande de fonctionnement (mais pas de sécurité) / Steuer-Regelgerät (ohne Sicherheitsfunktionen) / Dispositivo de mando de funcionamiento (no de seguridad) / Dispositivo di comando di funzionamento (non di sicurezza) / Dispositivo de comando de funcionamento (não de segurança) / Çalıştırma kumanda aygıtı (güvenlik için değil) / (非安全) 操作控制装置 / Электронный автоматический встраиваемый контроллер / Пайдалану бақылауы (қауіпсіздікке байланысты емес)
Type of action / Type d'action / Aktion / Tipo de Acción / Tipo di Azione / Tipo de Ação / Eylem türü / 行动类型 / Тип действия / Іс-әрекет түрі	1
Pollution degree / Indice de pollution / Verschmutzungsgrad / Grado de contaminación / Grado di inquinamento / Grau de poluição / Kirillik sınıfı / 污染类 / Класс загрязнения / Ластау класы	2
Rated impulse voltage / Courant impulsif nominal / Nennstoßspannung / Tensión impulsiva nominal / Tensione impulsiva nominale / Tensão impulsiva nominal / Anma darbe gerilimi / 额定脉冲电压 / Номинальное импульсное напряжение / Номиналды импульстік кернеу	330 V
Overvoltage category / Catégorie de surtension / Überspannungskategorie / Categoría de sobretensión / Categoría di sovratensione / Categoría de sobretensão / Aşırı gerilim kategorisi / 过电压类别 / Категория по перенапряжению / Кернеу категориясы	I
Power Supply / Alimentation / Versorgung / Alimentación / Alimentazione / Alimentação / Besleme / 电源 / Источник питания / Қуатпен жабдықтау	24 Vac (+-10%, 50/60Hz +-3Hz) / 24 Vdc (+-10%) Class 2 or SELV power source
Power draw / Puissance absorbée / Leistungsaufnahme / Potencia consumida / Potenza assorbita / Potência absorvida / Güç çekimi / 功率消耗 / Энергопотребление / Куат алу	3 VA - 2 W
Ambient operating conditions / Conditions de fonctionnement ambiantes / Umgebungsbedingungen / Condiciones ambientales de funcionamiento / Condizioni operative ambientali / Condições operacionais ambientais / Ortam çalışma koşulu / 环境操作条件 / Условия окружающей среды / Жұмыс істеу ортасындағы жағдайлар	-20 ... 55 °C (-4 ... 131 °F) 5...95 %RH (non-condensing)
Transportation and storage conditions / Conditions de transport et de stockage / Transport- und Lagerbedingungen / Condiciones de transporte y almacenamiento / Condizioni di trasporto e immagazzinamento / Condições de transporte e armazenamento / Taşıma ve depolama koşulları / 運輸和儲存條件 / Условия транспортировки и хранения / Тасымалдау және сақтау жағдайлары	-30 ... 70 °C (-22 ... 158 °F) 5...95 %RH (non-condensing)
Software class / Classe du logiciel / Softwareklasse / Clase del software / Classe del software / Classe de software / Yazılım sınıfı / 软件类别 / Класс и структура программы / Бағдарламалық жасақтама класы	A
Environmental front panel rating / Classe environnementale du panneau frontal / Umweltklasse Frontblende / Clasificación medioambiental del panel frontal / Protezione frontale ambientale / Classificação ambiental do painel frontal / Çevresel ön panel derecelendirmesi / 环保前面板等级 / Экологическая оценка передней панели / Алдыңғы тақтаның экологиялық рейтингі	Type 1 enclosure / Boîtier de type 1 / Typ 1 Gehäuse / Caja tipo 1 / Involucro di tipo 1 / Gehäuse Typ 1 / Tip 1 muhafaza / 1型机箱 / Наружная оболочка типа 1 / 1 түріндегі корпус
Degree of protection provided by enclosure / Niveau de protection du boîtier / Vom Gehäuse bereitgestellte Schutzart / Grado de protección proporcionado por la carcasa / Grado di protezione fornito dall'involucro / Grau de proteção do involucro / Muhafazanın sağladığı koruma derecesi / 外壳防护等级 / Степень защиты, обеспечиваемая корпусом / Қорғаныс қамтамасыз ететін қорғаныш деңгейі	IP65 on front panel / IP65 sur le panneau avant / IP65 an der Frontplatte / IP65 en el panel frontal / IP65 su pannello frontale / IP65 no painel frontal / Ön panelde IP65 / 前面板为 IP65 / IP65 на передней панели / IP65 алдыңғы панелінде
(*) for both Panel and Vertical surface mounting / (*) pour une installation à la fois sur panneau et surface verticale / (*) sowohl für die Panelmontage als auch für den vertikalen Einbau / (*) Para el panel y la superficie de montaje vertical / (*) per montaggio su superficie verticale e pannello / (*) tanto para montagem em superfície Vertical quando em Painle / (*) hem Panel hem de Dikey yüzey montajı için / (*) 表示均可采用面板表面安装和垂直表面安装 / (*) как для монтажа на панели, так и для монтажа на вертикальной поверхности / (*) панельде және тік бетінде монтаждау үшін	

<p><b>INFORMATION</b></p> <p>Eliwell Controls s.r.l.                  Via dell'Industria, 15 • Zona Industriale Paludi •                  32016 Alpagò (BL) ITALY                  T +39 0437 986 111                  T +39 0437 986 100 (Italy)                  +39 0437 986 200 (other countries)                  E sales@eliwell.com                  Technical helpline +39 0437 986 300                  E techsupport@eliwell.com                  www.eliwell.com</p> <p><b>MADE IN ITALY</b></p>	<p><b>EAC ИНФОРМАЦИЯ / АҚПАРАТ</b></p> <p><b>ДАТА ИЗГОТОВЛЕНИЯ</b>                  Дата изготовления печатается на контроллере и отображает неделю и год производства (ww-yy)</p> <p><b>СДЕЛАНО В</b>                  СДЕЛАНО В ИТАЛИИ</p> <p><b>ДАЙЫНДАЛҒАН КҮНІ</b>                  Дайындалған күні контроллерде басылып жазылады және өндірістің аптасы мен жылын көрсетеді.(ww-yy)</p> <p><b>ДАЙЫНДАУШЫ ЕЛ</b>                  ИТАЛИЯДА ЖАСАЛҒАН</p> <p><b>АДРЕС</b>                  Eliwell Controls Srl                  Via dell' Industria, 15 - Z. I. Paludi                  32016 Alpagò (BL) - Italy                  тел.: +39 0437 986 111                  факс: +39 0437 989 066</p>	<p><b>Московский офис</b>                  115230, Россия, Москва, ул. Нагатинская д.2/2                  подъезд 2, этаж 4, офис 402  <b>Телефоны</b> +7 985 030 59 13 или +7 985 305 59 13                  Закупки: michael@mosinv.ru                  Дополнительный номер: 15                  Техподдержка: leonid@mosinv.ru                  Дополнительный номер: 17                  www.eliwell.mosinv.ru</p>
<p><b>UK Authorized Representative:</b>                  Schneider Electric Limited                  Stafford Park 5                  Telford, TF3 3BL                  United Kingdom</p>		