

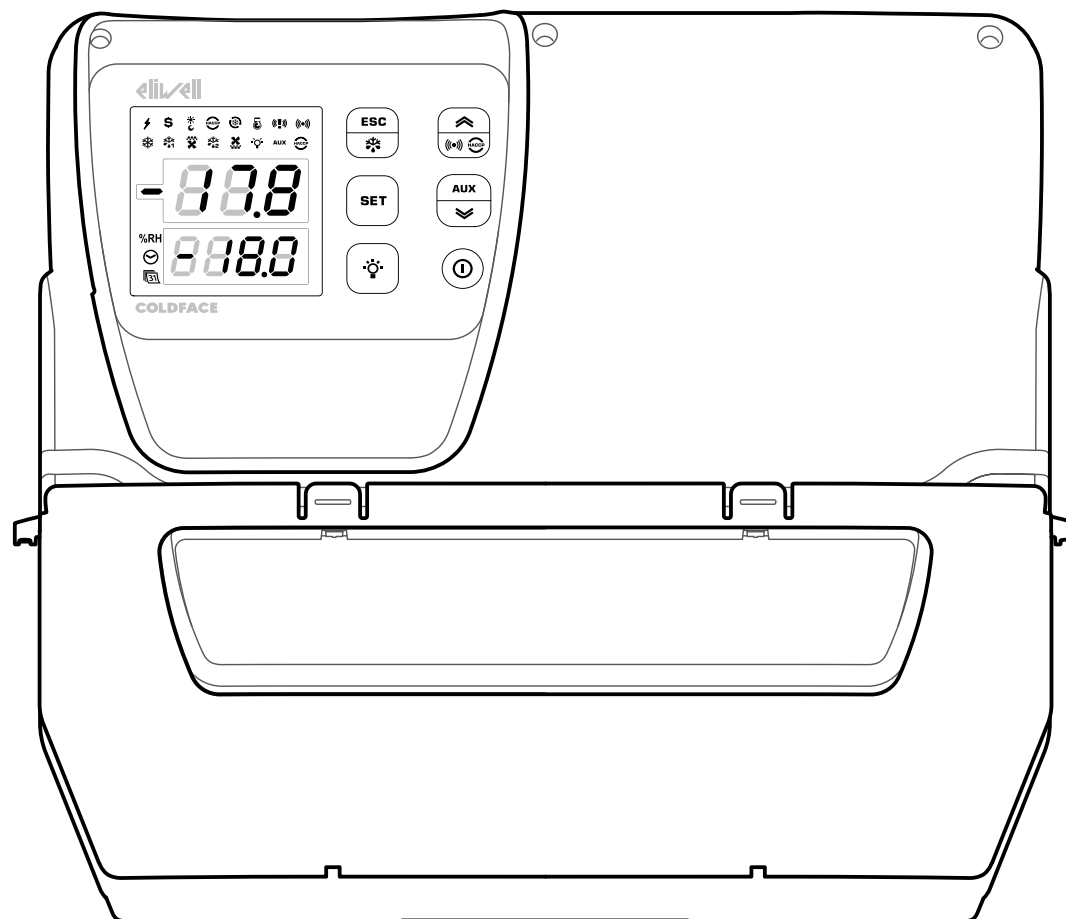
eliwell

by Schneider Electric

EWRC 5010/5030 mod. 13

Hardware Guide - Attachments
Manuale d'istruzioni - Allegati
v. 1.0 9MA10289 | 10/17

Original instructions / Istruzioni originali



Wiring diagram / Schema elettrico

Any modification to the original factory configuration requires compliance with the directives.
Qualsiasi modifica alla configurazione originale di fabbrica richiede la verifica di conformità alle direttive.

DANGER / PERICOLO

HAZARD OF ELECTRIC SHOCK, EXPLOSION OR ARC FLASH

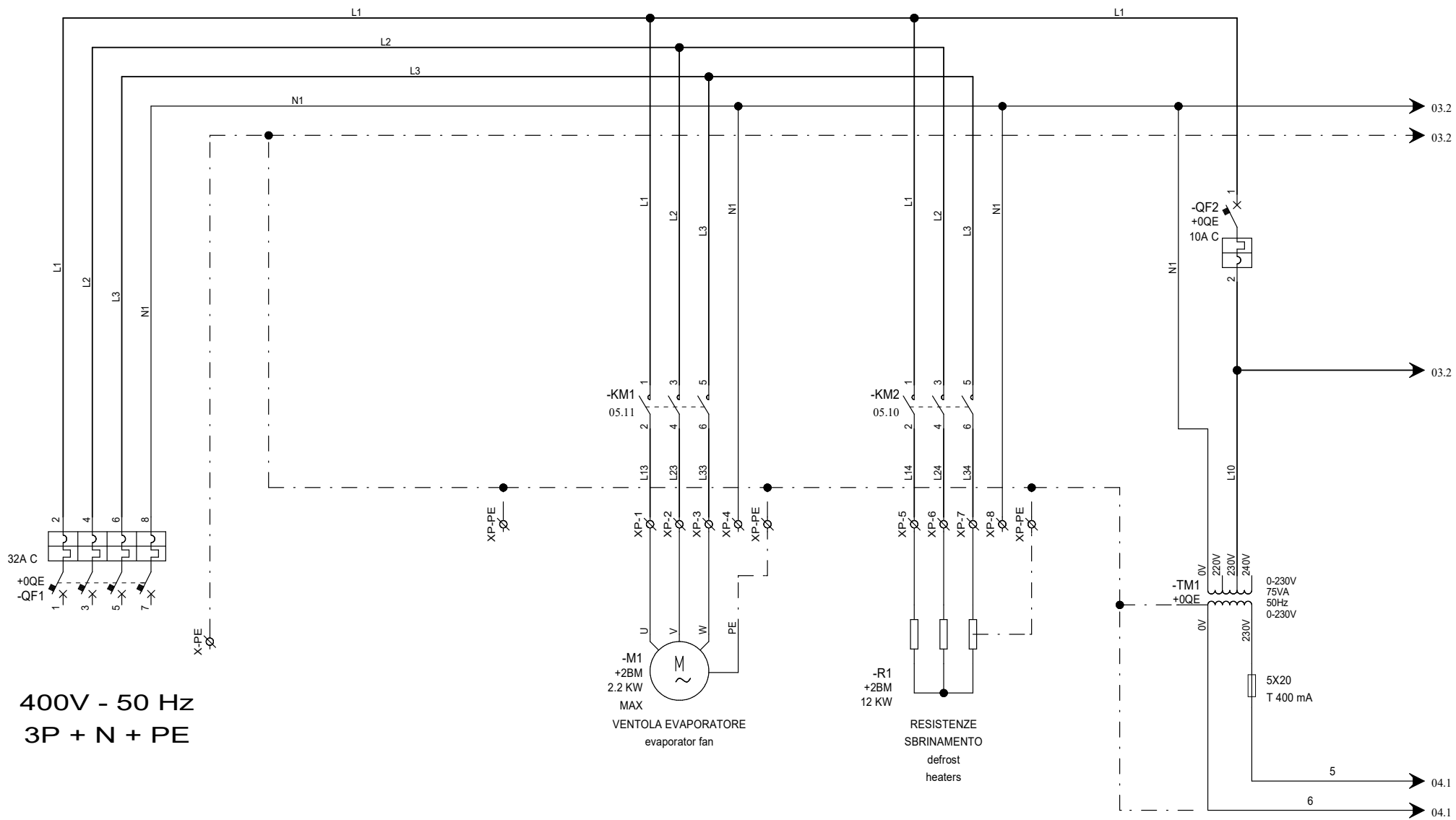
Verify compliance with the directives after any modification to the original electrical board configuration.

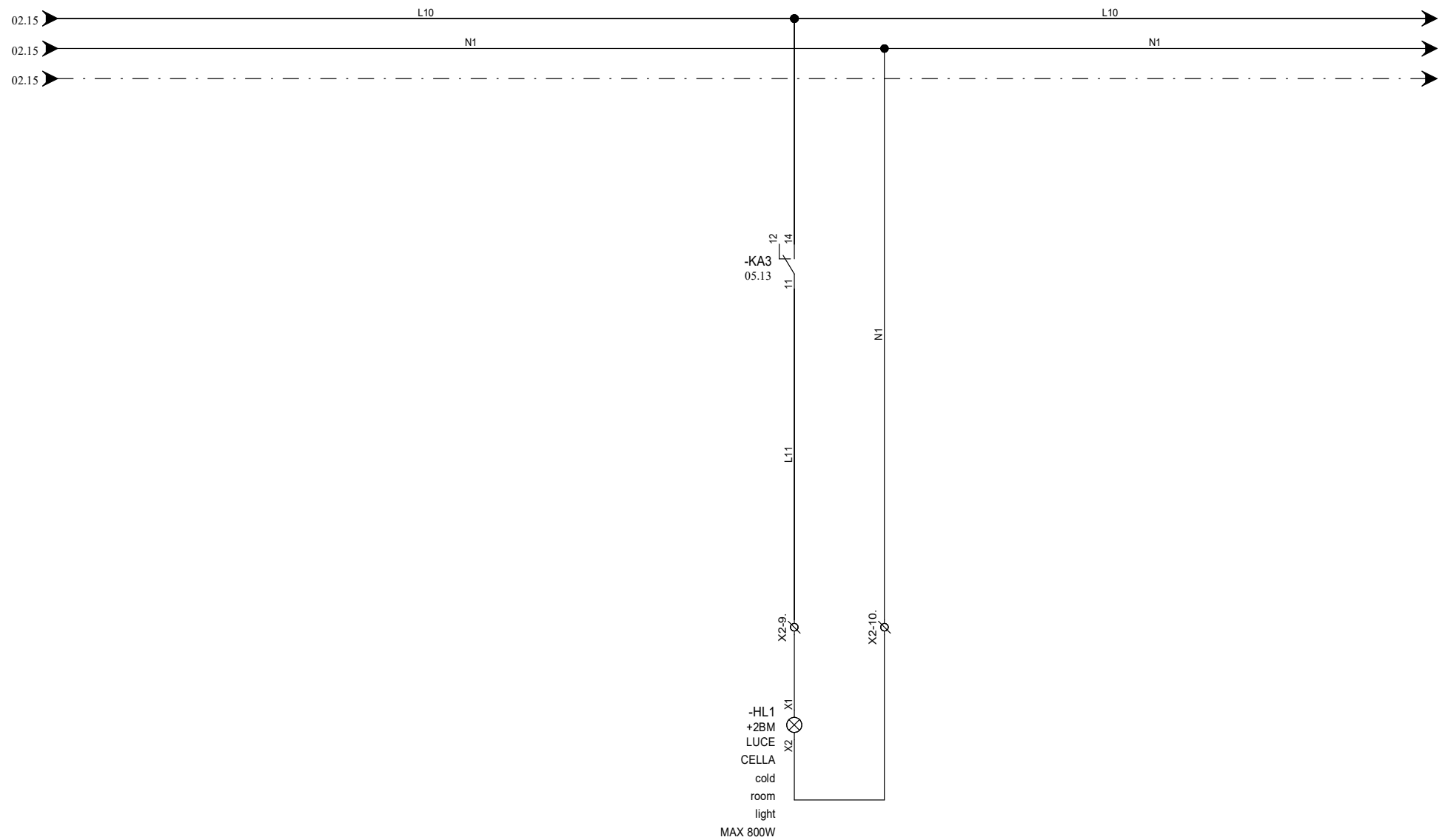
Failure to follow these instructions will result in death or serious injury.

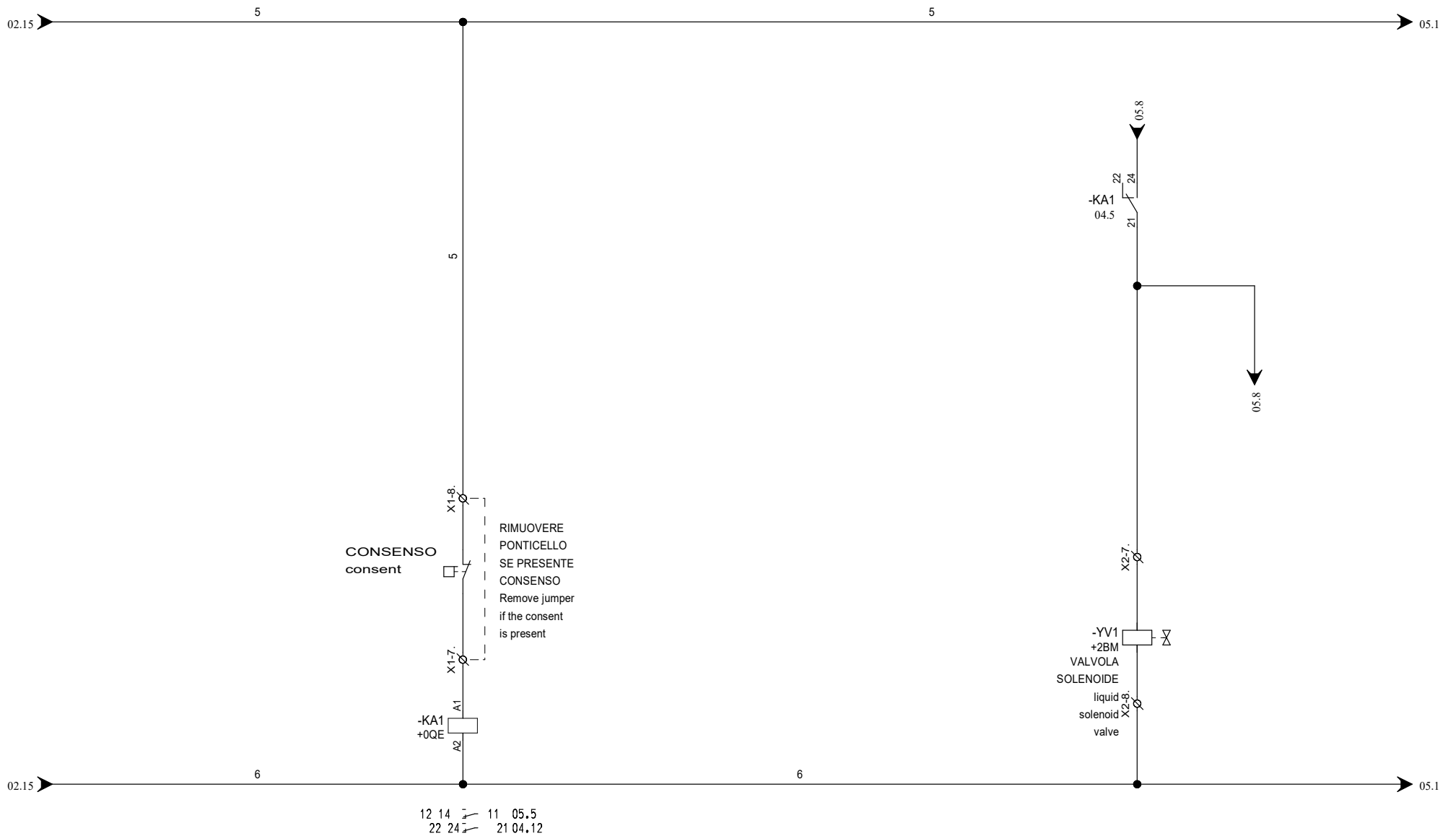
RISCHIO DI SHOCK ELETTRICO, ESPLOSIONE O ARCO ELETTRICO

Verificare la conformità alle direttive dopo qualsiasi modifica alla configurazione originale del quadro elettrico.

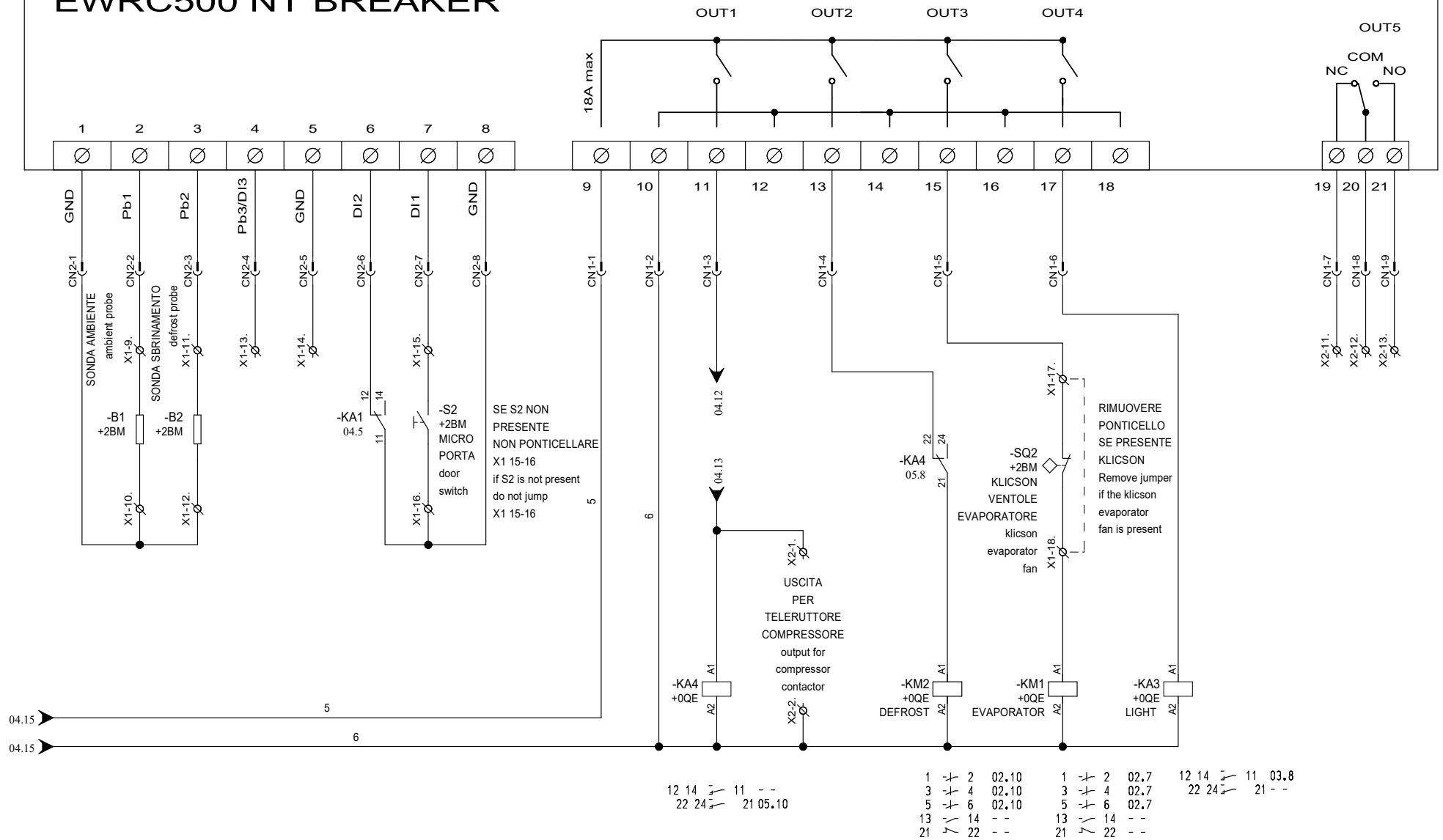
Il mancato rispetto di queste istruzioni provocherà morte o gravi infortuni.



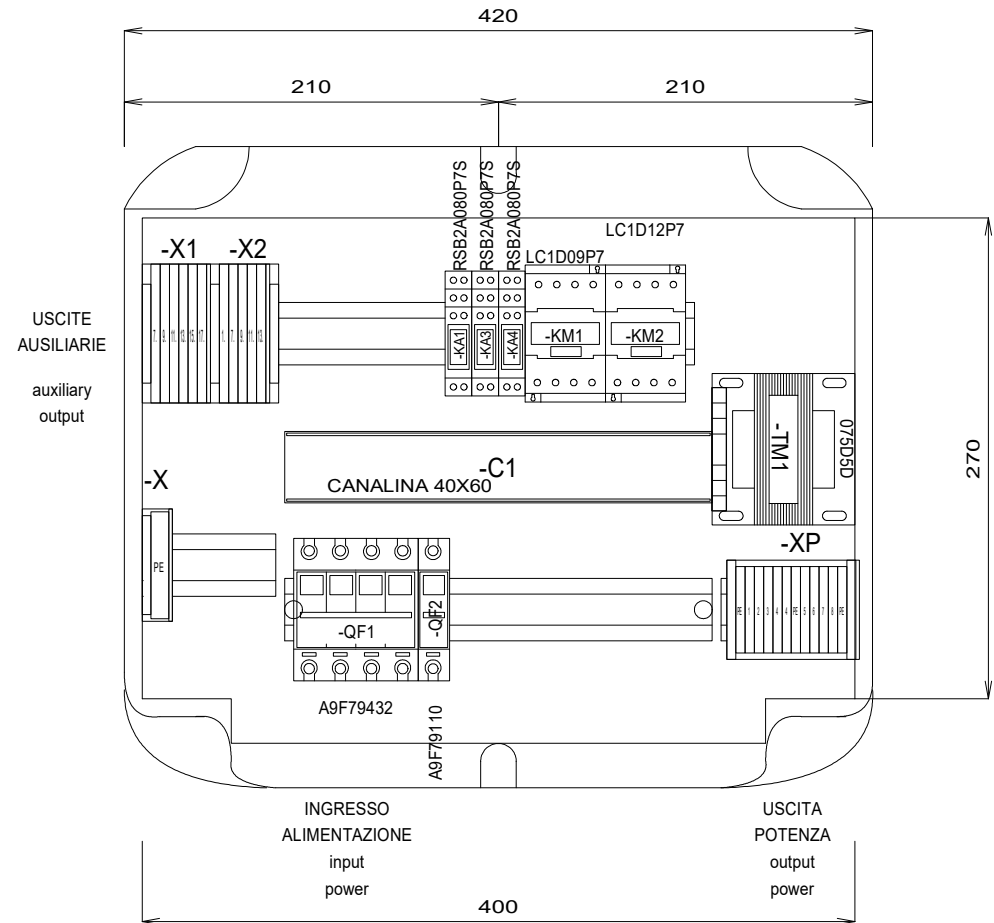
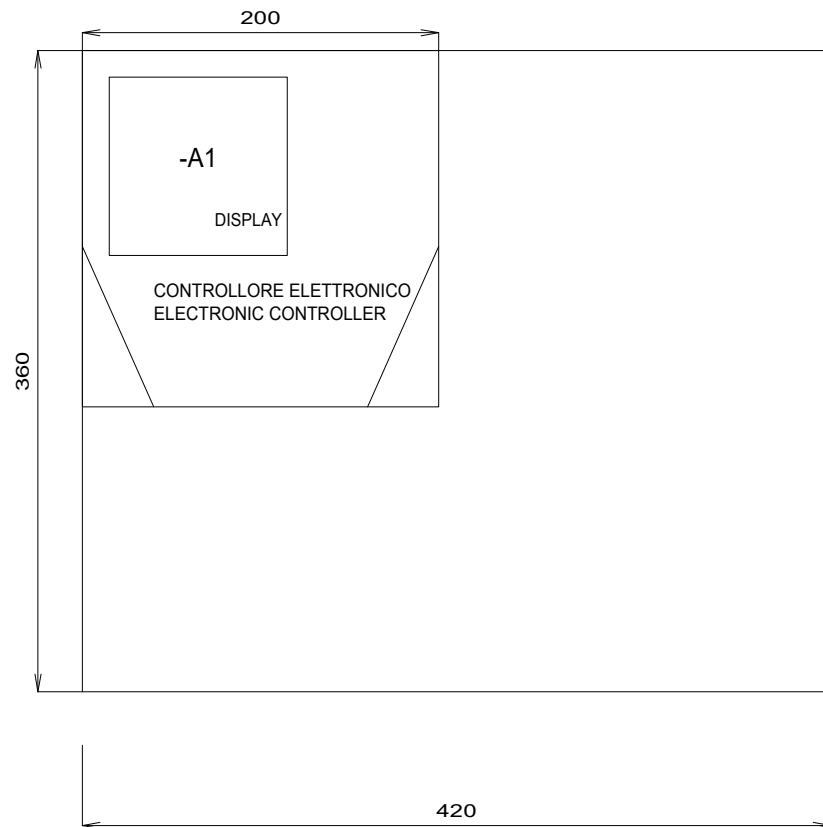




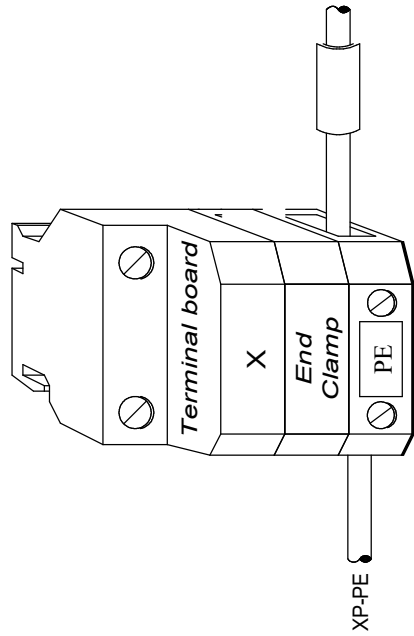
EWRC500 NT BREAKER



Layout / Topografia

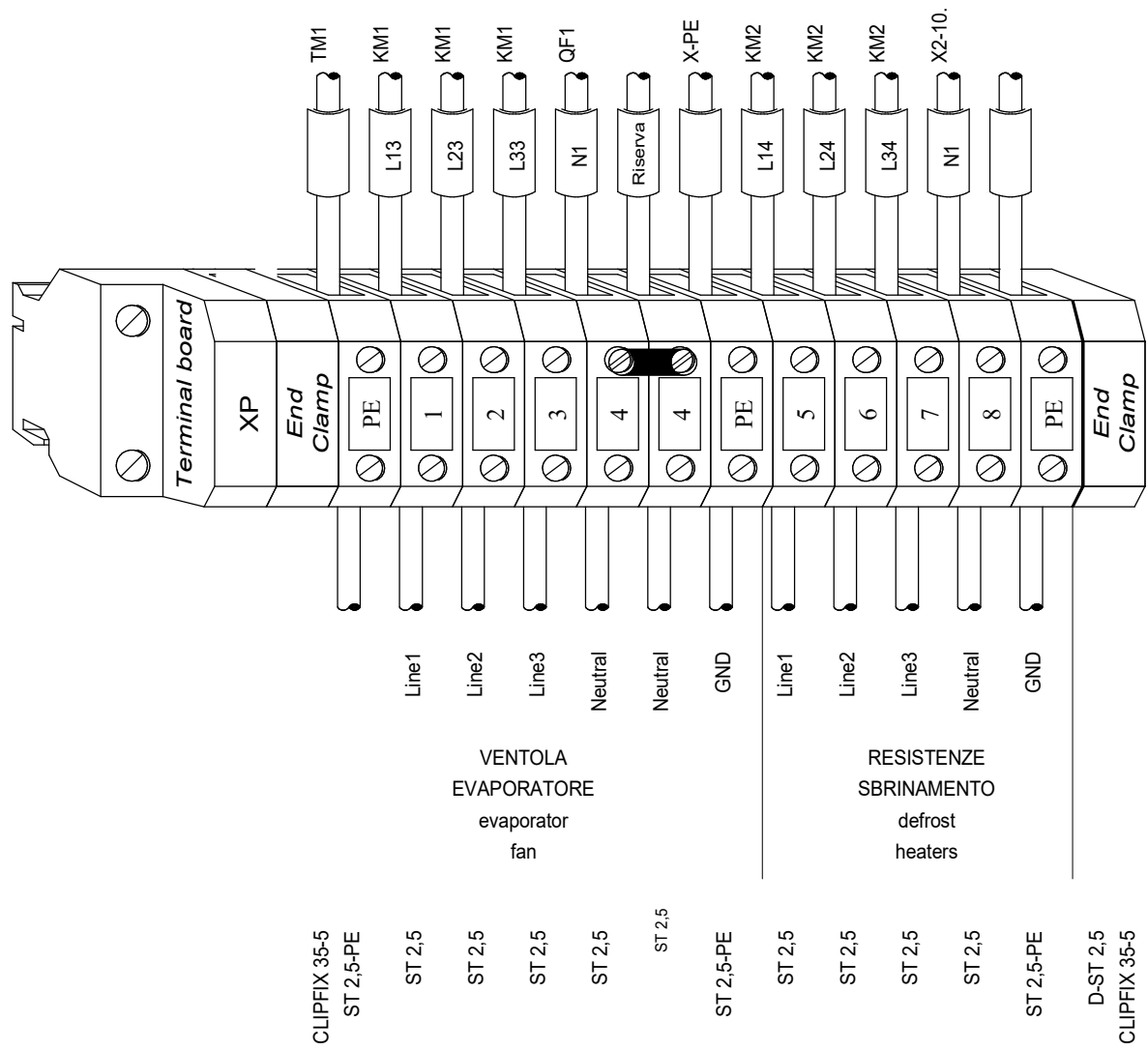


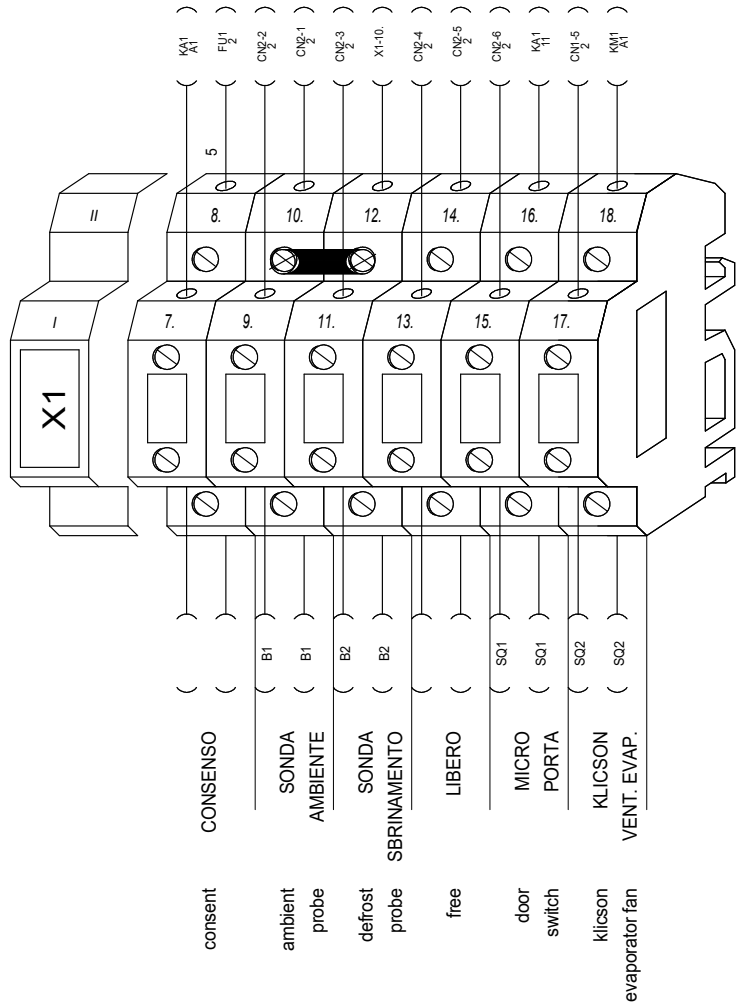
Inputs and outputs terminal blocks / Morsettiere degli ingressi e delle uscite



CLIPFIX 35-5
UT10-PE

D-UT2,5/10





CLIPFIX 35-5
STTBS 2.5

STTBS 2.5

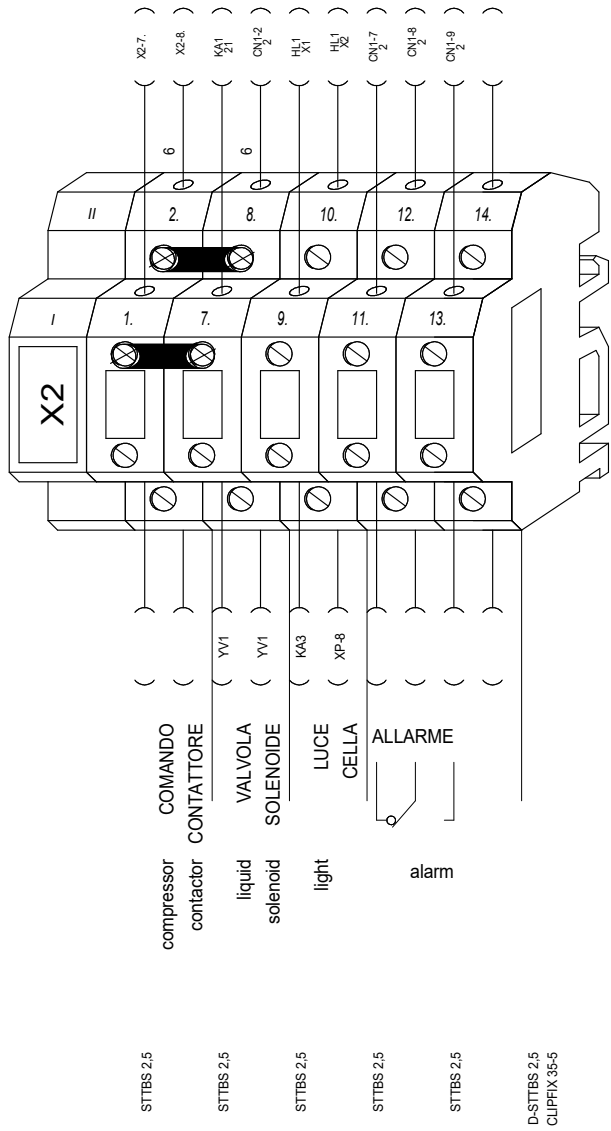
STTBS 2.5

STTBS 2.5

STTBS 2.5

STTBS 2.5

D-STTBS 2.5
CLIPFIX 35-5



DISTINTA MORSETTI / TERMINAL BOARD LIST

Sigla / ID	Descrizione / Description	Codice / Code	Costruttore / Manufacturer	Loc. / Loc.	Q.tà / Q.ty	Note / Note	Pos. / Pos.
X-F1-F2-F3-F4	CLIPFIX 35-5	3022276	PHOENIX	0QE	5		07.3
X-	D-UT2,5/10	3047028	PHOENIX	0QE	1		07.4
X1-	CLIPFIX 35-5	3022276	PHOENIX	0QE	1		09.2
X1-	CLIPFIX 35-5	3022276	PHOENIX	0QE	1		09.6
X1-	D-STTBS 2,5	3038503	PHOENIX	0QE	1		09.6
X1-11.	STTBS 2,5	3038464	PHOENIX	0QE	1		09.4
X1-13.	STTBS 2,5	3038464	PHOENIX	0QE	1		09.4
X1-15.	STTBS 2,5	3038464	PHOENIX	0QE	1		09.5
X1-17.	STTBS 2,5	3038464	PHOENIX	0QE	1		09.5
X1-7.	STTBS 2,5	3038464	PHOENIX	0QE	1		09.2
X1-9.	STTBS 2,5	3038464	PHOENIX	0QE	1		09.3
X2-	D-STTBS 2,5	3038503	PHOENIX	0QE	1		10.5
X2-	CLIPFIX 35-5	3022276	PHOENIX	0QE	1		10.5
X2-1.	STTBS 2,5	3038464	PHOENIX	0QE	1		10.2
X2-11.	STTBS 2,5	3038464	PHOENIX	0QE	1		10.4
X2-13.	STTBS 2,5	3038464	PHOENIX	0QE	1		10.4
X2-7.	STTBS 2,5	3038464	PHOENIX	0QE	1		10.3
X2-9.	STTBS 2,5	3038464	PHOENIX	0QE	1		10.3
XP-	CLIPFIX 35-5	3022276	PHOENIX	0QE	1		08.3
XP-	D-ST 2,5	3030417	PHOENIX	0QE	1		08.8
XP-	CLIPFIX 35-5	3022276	PHOENIX	0QE	1		08.8
XP-1	ST 2,5	3031212	PHOENIX	0QE	1		08.4
XP-2	ST 2,5	3031212	PHOENIX	0QE	1		08.4
XP-3	ST 2,5	3031212	PHOENIX	0QE	1		08.5
XP-4	ST 2,5	3031212	PHOENIX	0QE	1		08.5
XP-5	ST 2,5	3031212	PHOENIX	0QE	1		08.6
XP-6	ST 2,5	3031212	PHOENIX	0QE	1		08.6
XP-7	ST 2,5	3031212	PHOENIX	0QE	1		08.7
XP-8	ST 2,5	3031212	PHOENIX	0QE	1		08.7
X-PE	UT10-PE	3044173	PHOENIX	0QE	1		07.3
XP-PE	ST 2,5-PE	3031238	PHOENIX	0QE	1		08.3
XP-PE	ST 2,5-PE	3031238	PHOENIX	0QE	1		08.5
XP-PE	ST 2,5-PE	3031238	PHOENIX	0QE	1		08.8

EWRC 5010/5030

Hardware Guide - Attachments

Manuale d'istruzioni - Allegati

9MA10289 v. 1.0 EN/IT 10/17

© 2017 Eliwell Controls srl

Eliwell Controls srl

Via dell'Industria, 15 • Z.I. Paludi

32016 Alpago (BL) ITALY

T +39 0437 986 111

www.eliwell.com

**Technical Support
Supporto Tecnico Clienti**

T +39 0437 986 300

E techsuppeliwell@schneider-electric.com

Sales / Ufficio commerciale

T +39 0437 986 100 (Italy / Italia)

+39 (0) 437 986 200 (other countries / altri paesi)

E saleseliwell@schneider-electric.com